



**AOPEN**

Bright Ideas Connected

股票代號：3046

# 一〇七年度年報

**建碁股份有限公司**

***AOPEN Incorporated***

查詢本年報網址：<http://mops.twse.com.tw>  
公司網址：<http://www.aopen.com>

中華民國一〇八年四月三十日刊印

一、發言人及代理發言人姓名、職稱、聯絡電話及電子郵件信箱

	發言人	代理發言人
姓名	陳聿修	陳國慶
職稱	協理	處長
聯絡電話	(02)77101195	(02)77101195
電子郵件信箱	aostock@aopen.com	aostock@aopen.com

二、公司登記地址及辦公司地址及電話

登記地址

地址：台北市松山區復興北路 369 號 7 樓之 5

電話：(02)2719-5000

汐止辦公室

地址：新北市汐止區新台五路一段 92 號 21 樓

電話：(02)7710-1195

三、股票過戶機構之名稱、地址、網址及電話

名稱：建碁股份有限公司股務室

地址：台北市松山區復興北路 369 號 7 樓之 5

網址：aostock@aopen.com

電話：(02)2719-5000

四、最近年度財務報告簽證會計師事務所

名稱：安侯建業聯合會計師事務所

簽證會計師姓名：高靚玟、蘇彥達

地址：台北市信義路五段 7 號 68 樓(台北 101 大樓)

網址：www.kpmg.com.tw

電話：(02)8101-6666

五、海外有價證券掛牌買賣之交易場所名稱及查詢該海外有價證券資訊之

方式：不適用。

六、公司網址：www.aopen.com

# 目 錄

壹、	致股東報告書.....	1
貳、	公司簡介.....	2
	一、設立日期.....	2
	二、公司沿革.....	2
參、	公司治理報告.....	5
	一、組織系統.....	5
	二、董事、監察人、總經理、副總經理、協理、各部門及分支機構 主管資料.....	7
	三、最近年度支付董事、監察人、總經理及副總經理之酬金.....	17
	四、公司治理運作情形.....	20
	五、會計師公費資訊.....	35
	六、更換會計師資訊.....	36
	七、公司之董事長、總經理、負責財務或會計事務之經理人，最近 一年內曾任職於簽證會計師所屬事務所或其關係企業.....	36
	八、最近年度及截至年報刊印日止，董事、監察人、經理人及持股 比例超過百分之十之股東股權移轉及股權質押變動情形.....	37
	九、持股比例占前十大之股東，其相互間為關係人或為配偶、二親 等以內之親屬關係之資訊.....	38
	十、公司、公司之董事、監察人、經理人及公司直接或間接控制之 事業對同一轉投資事業之持股數，並合併計算綜合持股比例..	38
肆、	募集情形.....	40
	一、公司資本及股份.....	40
	二、公司債辦理情形.....	43
	三、特別股辦理情形.....	43
	四、海外存託憑證情形.....	43
	五、員工認股權憑證辦理情形.....	43
	六、限制員工權利新股辦理情形.....	43
	七、併購或受讓他公司股份發行新股辦理情形.....	43
	八、資金運用計劃執行情形.....	43
伍、	營運概況.....	44
	一、業務內容.....	44
	二、市場及產銷狀況.....	47

	三、從業員工分析.....	50
	四、環保支出資訊.....	50
	五、勞資關係.....	51
	六、重要契約.....	51
陸、	財務概況.....	52
	一、最近五年度簡明資產負債表及綜合損益表.....	52
	二、最近五年度財務分析.....	57
	三、最近年度財務報告之審計委員會審查報告.....	61
	四、最近年度財務報告.....	62
	五、最近年度經會計師查核簽證之公司個體財務報告.....	62
	六、公司及其關係企業最近年度及截至年報刊印日止，如有發生財 務週轉困難情事.....	62
柒、	財務狀況及財務績效之檢討分析與風險事項.....	63
	一、財務狀況.....	63
	二、財務績效.....	64
	三、現金流量.....	64
	四、最近年度重大資本支出對財務業務之影響.....	64
	五、最近年度轉投資政策、其獲利或虧損之主要原因、改善計畫及 未來一年投資計畫.....	65
	六、風險事項.....	65
	七、其他重要事項.....	66
捌、	特別記載事項.....	67
	一、關係企業相關資料.....	67
	二、私募有價證券辦理情形.....	72
	三、最近年度及截至年報刊印日止，子公司持有或處分本公司股票 情形.....	75
	四、其他必要補充說明事項.....	75
玖、	最近年度及截至年報刊印日止，如發生證券交易法第三十六條第二 項第二款所定對股東權益或證券價格有重大影響之事項.....	75
附錄、	一〇七年度合併財務報告.....	76
	一〇七年度個體財務報告.....	139

# 壹、致股東報告書

各位股東女士先生：

首先感謝各位股東長期的支持。

我們在過去這一年完成了許多重大的成就，不但在短期內大幅改善營運體質，也同時確立了長期競爭力的策略方向。建基在 107 年度的營業額為新台幣 17 億，稅前淨利為新台幣 9,224 千元，加計所得稅費用新台幣 20,155 千元，稅後淨損為新台幣 10,931 千元，EPS -0.19 元。營收與毛利皆較 106 年度成長，且大幅改善損益結構。同時，在確立數位看板／Chrome／機器視覺的長期發展方向之後，也在這一年開始提供工控等級的 AIoT 產品和服務，做為國內外企業的數位轉型選項。

宏基集團做為策略性投資人，提供了建基世界級的供應鏈管理和全球市場的商用需求，更有效地推升業績和利潤成長。尤其在 Chrome 市場需求的帶動下，我們結合集團綜效，提供了全系列的 Chrome 產品與雲端服務，成功地開展了企業服務的專案平台，並得到許多跨國性企業的採用。而在服務國內外企業的流程和基礎上，建基進一步導入 Azure 及 aiSage 和其他 AIoT 產品和服務，成為跨平台的商用方案提供者。同時，結合宏基集團的創新動能，我們將機器視覺和人工智能的設計，應用在諸多的企業流程和商用規劃上。為了因應數位看板平台的體驗需求，我們也開始將電競的技術，導入到顯示器的產品線，以期呈現出更動態和更優質的視覺解決方案。這不僅是為了滿足企業用戶的實際營運需求，也是要让建基藉由提供 AIoT 的行業方案，來重新定義工業電腦的價值，以追求永續成長動能！

建基的全球在地化深耕，在過去這一年得到更多的進展。在美國的速食產業，在歐洲的時尚產業和零售產業，在中國的快遞產業，都可以看到建基的產品被應用在各式的商業流程和企業需求上。當創新科技正大量地驅動商業模式轉變之際，系統集成商需要更快更好的 AIoT 整合服務，大型企業的 CTO/CIO 需要更可靠的資通平台，而他們都可以在建基的全球生態圈，得到適切的在地化配套方案。企業營運系統轉型為雲端服務平台是產業趨勢，而科技服務成為建基滿足其需求的關鍵。諮商規劃服務，不僅扮演著協助企業用戶去完成數位轉型的重要關鍵，也將是建基未來的業績動能和核心競爭力。

我們會繼續以創新來發動新的平台技術，以服務來啟動新的運營價值，以生態圈來引動新的商用需求，以 AIoT 來驅動新的生意模式。提供各式商用科技服務，讓不同的產業得到適切的應用解決方案，也讓建基股東們得到更好的投資回報，是我們持續精進的動能和目標。

董事長：



經理人：



會計主管：



## 貳、公司簡介

一、設立日期：中華民國八十五年十二月二十一日

### 二、公司沿革-自設立後歷年重要記事

- 民國 85 年 12 月 創立建基股份有限公司，實收資本額新台幣伍仟萬元整。
- 民國 86 年 03 月 增資至新台幣壹億伍仟萬元。
- 民國 86 年 04 月 工廠登記完成，初期員工人數約 162 人，以代工生產主機機板為主。
- 民國 86 年 12 月 投資美國及歐洲子公司，以為歐美地區之行銷中心。
- 民國 87 年 01 月 增資至新台幣參億元用以增購機器設備。
- 民國 87 年 04 月 積極擴展各項產品線，開始從事主機板、光電產品、附加卡及其相關模組產品之研究發展、生產製造及銷售。
- 民國 87 年 05 月 增資至捌億元。工廠遷至龍潭宏基渴望智慧園區。
- 民國 87 年 06 月 申請為公開發行公司。
- 民國 87 年 11 月 通過 ISO9002 認證(BVQI/52229)，品質制度更上一層。
- 民國 87 年 12 月 光碟機產品榮獲”光學優良廠商獎”。
- 主機板(Ax6B·Ax59PRO)、光碟機(CD-948E)、超薄型光碟機(CDS924E·6XDVD-ROM)、影像電話(VP324)、視訊會議系統(VC324PRO)等多項產品皆榮獲”第七屆台灣精品獎”。
- 民國 88 年 09 月 辦理盈餘轉增資、現金增資及員工紅利轉增資，資本額增加至新台幣拾億元。
- 民國 88 年 12 月 AOpen 主機板產品(MX6C·MX64)榮獲”第八屆台灣精品獎”。
- 民國 89 年 07 月 於大陸上海成立艾爾鵬國際貿易有限公司，以為大陸地區之行銷中心。
- 民國 89 年 08 月 本公司股票於財團法人中華民國證券櫃檯買賣中心掛牌。
- 民國 89 年 10 月 於日本成立日本子公司。
- 民國 90 年 04 月 於大陸中山成立建基科技(中山)有限公司，以為大陸地區之製造中心。
- 民國 90 年 08 月 現金增資貳仟萬股，以每股溢價五十六元，募集壹拾壹億貳仟萬元。
- 民國 91 年 08 月 本公司股票於臺灣證券交易所股份有限公司掛牌上市。
- 民國 92 年 01 月 本公司主機板、準系統及機殼榮獲第十一屆台灣精品獎。
- 民國 92 年 06 月 獲天下雜誌評選為第 63 大上市櫃公司。
- 民國 92 年 09 月 獲選為台灣前廿大國際品牌。
- 民國 93 年 01 月 發表迷你準系統 XC cube 新產品。
- 民國 93 年 10 月 XC Cube 迷你準系統系列獲日本 G Mark 設計大獎。
- 民國 94 年 3 月 推出第一款 intel 915 系列 MoDT 主機板 i915GMm-HFS。
- 民國 94 年 6 月 台北國際電腦展推出全世界最小型以 wintel 為架構的迷你電腦，採用建基 MoDT 技術。
- 民國 94 年 6 月 台北國際電腦展推出全世界最小型以 Pico BTX 為架構的桌上型電腦。
- 民國 95 年 6 月 發表全球第一台折疊式機殼設計，開啟模組化、標準化的產品設計核心。
- 民國 95 年 7 月 建基全球總部搬遷至內湖大樓新辦公大樓。
- 民國 95 年 8 月 建基 miniPC MP945-VX 及 i975Xa-YDG 主機板榮獲 2006 年台灣精品獎。

- 民國 95 年 12 月 辦理減資 40%，減資後實收資本額為 1,560,090 仟元。  
辦理私募，私募股數 8,000,000 股，每股 12 元溢價發行，實收資本額為 1,640,090 仟元。
- 民國 96 年 7 月 建基 AOpen 迷你電腦 MP965-DR 與折疊式機殼 F501/401 贏得榮獲第十五屆台灣精品獎。
- 民國 96 年 7 月 建基 AOpen 發表數位引擎 Digital Engine 新產品。
- 民國 96 年 8 月 處分內湖辦公大樓。
- 民國 96 年 11 月 庫藏股減資 400 仟股，減資後之實收資本額為 1,636,090 仟元。
- 民國 97 年 6 月 建基於 2008 年台北國際電腦展，首度推出數位看板整合方案。
- 民國 98 年 9 月 建基通過 2008 年全新規範之國際標準流程認證 ISO9001:2008。
- 民國 99 年 9 月 建基 AOpen 多項產品榮獲台創金點設計標章。
- 民國 100 年 11 月 建基發表具 10 點觸控的數位看板 warmTOUCH WT22M-RH。
- 民國 101 年 10 月 建基發表最新創意商品--數位磁磚，並結合數位零售家具平台提供給客戶更加的情境設計解決方案。
- 民國 102 年 1 月 建基在台北總公司建立體驗中心，發表新一代 M2M 的店小二服務管理系統。
- 民國 102 年 3 月 建基 AOpen 更換企業識別系統，延續 Open & Share 的經營理念，在美國數位看板展發表 AOPEN 的新標誌伴同橘子分享的哲學，以數位零售運營方案來引領店鋪進化至零售 3.0。
- 民國 102 年 10 月 建基改置台北總部於零售業密集的北北角薪傳中心，並建構大 MiND 場全球旗艦店，開啟全球數位零售店鋪的展店體驗典範。
- 民國 103 年 8 月 辦理減資 29.79323853%，減資後實收資本額為 1,205,092 仟元。
- 民國 103 年 12 月 建基 AOPEN 全球數位應用情境中心建置完成，包括美國、歐洲、澳洲、日本、中國等各分公司據點，初步完成全球數位零售運營網絡。
- 民國 104 年 3 月 發表建基 AOPEN 與 Google 共同合作開發零售新科技，成為 Google 全球第一家針對商業應用領域發展的合作廠商。
- 民國 104 年 3 月 建基 AOPEN 搭載 Chrome 作業系統的 digital engine®在美國 DSE 2015 展覽中獲得『最佳新媒體播放機獎』。
- 民國 104 年 3 月 建基 AOPEN 在中國深圳參加第五屆數字教牌行業高峰會，並五度榮獲『數字標牌播放器最具影響力品牌獎』。
- 民國 104 年 9 月 建基與 Google 共同合作開發的商務用 Chromebox Commercial 正式出貨。
- 民國 104 年 10 月 建基 AOPEN 正式成為 Google for Work 及 Google for Education 的全球合作夥伴，結合雙方專業為數位看板市場開拓新機會。
- 民國 104 年 11 月 亞洲區廣告界盛會-「雲創台灣 2015 年 AdASIA 亞洲廣告會議臺北大會」，建基 AOPEN 為大會雲端解決方案的唯一專業夥伴。
- 民國 105 年 1 月 建基 AOPEN 連續六年榮獲中國知名媒體舉辦的『第六屆金孔雀優秀數字標牌播放器大獎』。
- 民國 105 年 10 月 參與微軟舉辦的 IoT Expo，建基 AOPEN 為 Microsoft 策略合作夥伴，並獲邀擔任現場雲端專業解決方案供應商。
- 民國 106 年 1 月 建基 AOPEN 推出全球 Chrome 平台性價比最高的企業應用 Chromebase Mini 及 Chromebox Mini。

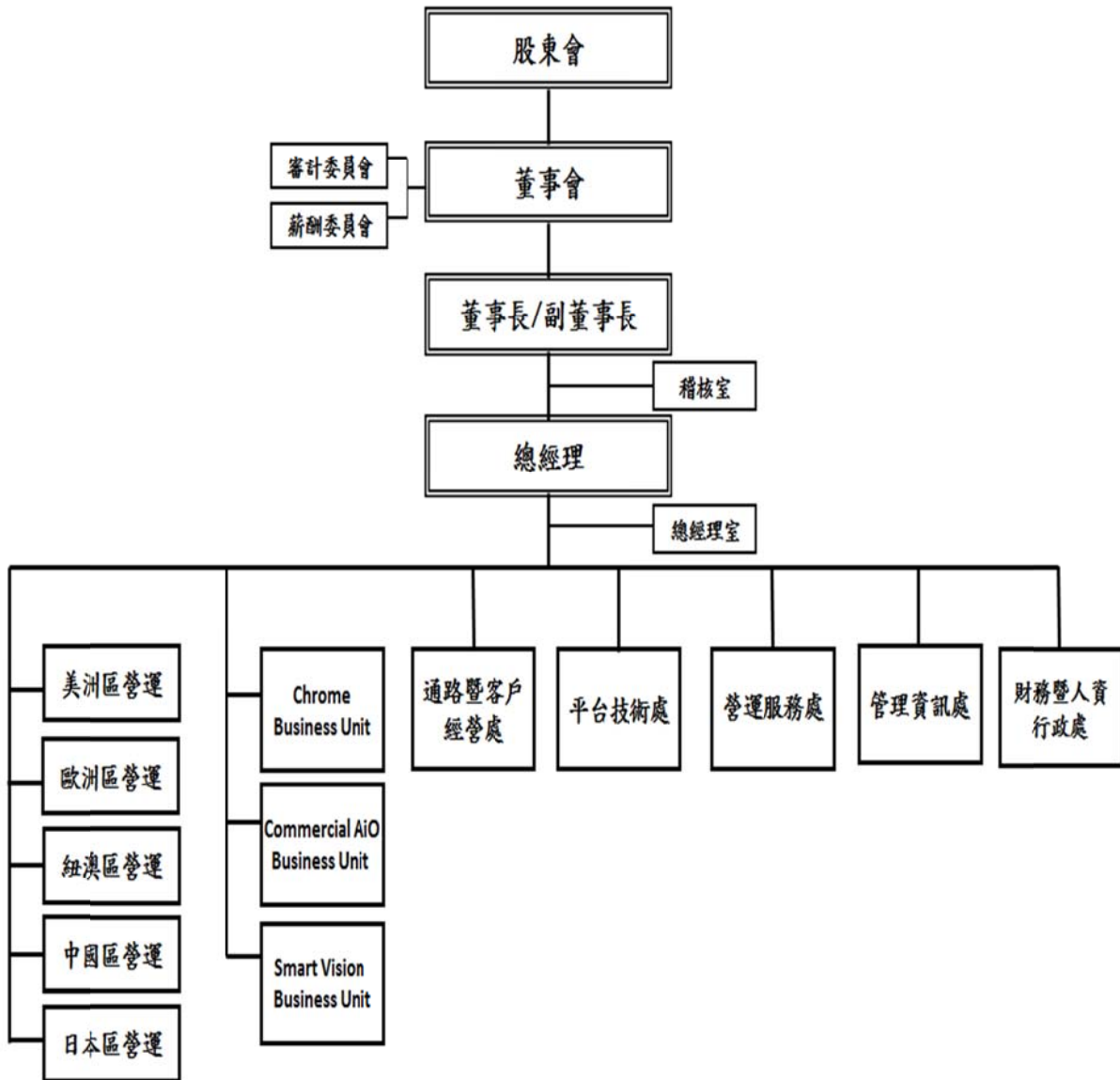
- 民國 106 年 2 月 建基董事長蔡溫喜辭職，由緯創幕僚長林福謙接任董事長職位，總經理由原建基業務行銷總監蔡文鋒接任。
- 民國 106 年 5 月 建基舉辦全球技術與行銷交流大會於 2017 Computex Taipei 參與微軟雲端 IoT 解決方案夥伴大會。
- 民國 106 年 10 月 辦理減資 70%，減資後實收資本額為 34,948 仟元。
- 民國 106 年 11 月 辦理私募，引進策略投資人-宏碁股份有限公司為主要應募人。旨在協助資源整合與業務開發及拓展，以提升公司競爭優勢。
- 民國 107 年 1 月 召開 107 年度第一次股東臨時會，董事全面改選，並由全體董事推選陳俊聖先生擔任董事長一職。
- 民國 107 年 2 月 建基 AOPEN 獲 AMD 邀請參加於德國慕尼黑舉行的新一代芯片組 V1000 發表會。
- 民國 107 年 3 月 AOPEN 美國子公司參加國際展會 2018 DSE (Digital Signage Expo) 獲銀級參展認證。
- 民國 107 年 12 月 建基 AOPEN 再度榮獲『2018 年度優秀數字標牌播放機品牌之金孔雀大獎』，也是建基 AOPEN 的八度蟬聯獎項。
- 民國 108 年 1 月 建基公司之關係企業 meldCX 榮獲 APAC CIO Outlook 雜誌遴選為 2018 年「50 大新創企業」。
- 民國 108 年 1 月 建基發佈首款機器視覺專用產品，著重於顯示效能及運算能力的提升，落實智能物流、精準營銷、企業門禁及工廠管理…等不同產業之應用。
- 民國 108 年 2 月 建基美國分公司(AOPEN America)獲選為美國 CIO Review 雜誌 2019 年「20 大最有前景零售解決方案供應商(20 Most Promising Retail Solution Providers - 2019)」。
- 民國 108 年 3 月 建基於美國 DSE 2019 展會發表第二代 Chrome 平台 Chromebox Commercial 2，為全球第一台支援 4K 高畫質之商務用 chromebox。



# 參、公司治理報告

## 一、組織系統

### (一) 組織結構



(二) 各主要部門所營業務

部 門	職 掌 業 務
總經理室	協助總經理，對本公司及其轉投資公司之經營績效目標達成。 配合公司策略，協助整合並推動新事業或產品的發展。
稽核室	負責內部控制制度運作及內部稽核作業。
管理資訊處	負責公司資訊系統之整體規劃、執行與支援作業。
財務暨人資行政處	負責公司相關會計業務事宜，編製及合併各類財務報表。 統籌公司資金收付、融資調度及外匯避險等以支應營運需求。 負責綜理公司人力資源、總務、行政及教育訓練等各項事項。
Chrome Business Unit	負責Chrome 產品事業之產品平台規劃發展、運營管理與銷售。
Commercial AiO Business Unit	負責商業一體機產品事業之產品平台規劃發展、運營管理與銷售。
Smart Vision Business Unit	負責機器視覺、行業解決方案事業之產品平台規劃發展、運營管理與銷售。
通路暨客戶經營處	負責公司通路客戶、產品之整合發展與推動。 負責公司品牌、產品企業形象、行銷活動等各項推廣業務。
平台技術處	負責公司產品技術平台之整合發展與推動。
營運服務處	負責公司營運相關之供應商關係、品質、資材、生產及客戶服務等相關業務。
美洲區營運	負責公司美洲區銷售業務之推動與執行。
歐洲區營運	負責公司歐洲區銷售業務之推動與執行。
紐澳區營運	負責公司紐澳亞太區銷售業務之推動與執行。
中國區營運	負責公司中國區銷售業務之推動與執行。
日本區營運	負責公司日本區銷售業務之推動與執行。



職稱	國籍或冊地	姓名	性別	選任日期	任期	初次選任日期	選任時持有股份		現在持有股數		配偶、未成年子女現在持有股份		利用他人名義持有之股份		主要經(學)歷	目前兼任本公司及其他公司之職務	具配偶或二等親以內關係之其他主管、董事或監察人		
							股數(股)	持股份率(%)	股數(股)	持股份率(%)	股數(股)	持股份率(%)	股數(股)	持股份率(%)			職稱	姓名	關係
董事(註二)	中華民國	宏基(股)公司		107.01.30	3年	107.01.30	28,970,000	40.55	28,970,000	40.55	0	0	0	0	-	-	無	無	無
	中華民國	蔡文鋒(法人代表)	男	107.01.30	3年	103.06.12	751,226	1.05	754,180	1.06	24	0	0	0	國立中山大學機械工程系 美國桑德博企業管理研究所企業管理碩士 建基歐洲子公司產品經理 建基策略產品事業部/資深經理 建基美國子公司總經理	建基(股)公司 總經理 建基智見(股)公司 董事長 Aopen America Inc. 董事長 Aopen Japan Inc. 社長 建基科技(中山)有限公司 董事長 艾爾鵬國際貿易(上海)有限公司 董事長 Aopen Computer B.V. 董事 Aopen Technology Inc. 董事 Great Connection Ltd. 董事 Aopen Global Solutions PTY Ltd. 董事 Aopen Australia & New Zealand PTY Ltd. 董事 用心聯合有限公司(香港) 董事 創為精密材料(股)公司 法人代表 MeldCX PTY LTD 董事 建基創智(股)公司 董事	無	無	無

職稱	國籍或註冊地	姓名	性別	選任日期	任期	初次選任日期	選任時持有股份		現在持有股數		配偶、未成年子女現在持有股份		利用他人名義持有之股份		主要經(學)歷	目前兼任本公司及其他公司之職務	具配偶或二等親以內關係之其他主管、董事或監察人		
							股數(股)	持股比例(%)	股數(股)	持股比例(%)	股數(股)	持股比例(%)	股數(股)	持股比例(%)			職稱	姓名	關係
董事(註二)	中華民國	宏碁(股)公司		107.01.30	3年	107.01.30	28,970,000	40.55	28,970,000	40.55	0	0	0	0	-	-	無	無	無
	中華民國	施宣輝(法人代表)	男	107.01.30	3年	107.01.30	600,000	0.84	600,000	0.84	0	0	0	0	美國南加大電機博士 宏碁雲端科技事業群總經理特別助理	宏碁(股)公司 雲端科技事業群總經理 建碁(股)公司 董事 奇巴科技(股)公司 董事長 智輝研發(股)公司 董事長 融欣管理顧問(股)公司 董事 龍一創業投資(股)公司 董事長 宏碁樂齡科技服務(股)公司 董事長 宏碁雙智(重慶)有限公司 董事長 宏碁雲端技術服務(股)公司 董事長 宏碁雲數位服務(股)公司 董事長 宏碁通信(股)公司 董事 聯永基(股)公司 董事 倚天資訊(股)公司 董事 智聯服務(股)公司 董事長 宏碁資訊服務(股)公司 董事 Acer Being Signage GmbH, Director Acer Cloud Technology Inc. Director and President Acer Cloud Technology (US), Inc. Director GrandPad, Inc. Director 宏碁智通(股)公司 董事 宏碁雲架構服務(股)公司 董事長 晨基國際(股)公司 董事	無	無	無
董事(註二)	中華民國	宏碁(股)公司		107.01.30	3年	107.01.30	28,970,000	40.55	28,970,000	40.55	0	0	0	0	-	-	無	無	無
	中華民國	簡慧祥(法人代表)	男	107.01.30	3年	107.01.30	620,000	0.87	620,000	0.87	0	0	0	0	交通大學控制工程與管理科學雙學士 增你強(股)公司 協理	宏碁(股)公司 數位顯示事業群總經理 建碁(股)公司 董事 建碁創智(股)公司 董事長	無	無	無

職稱	國籍或冊地	姓名	性別	選任日期	任期	初次選任日期	選任時持有股份		現在持有股數		配偶、未成年子女現在持有股份	利用他人名義持有之股份	主要經(學)歷	目前兼任本公司及其他公司之職務	具配偶或二等親以內關係之其他主管、董事或監察人		
							股數(股)	持股比例(%)	股數(股)	持股比例(%)					職稱	姓名	關係
董事(註二)	中華民國	林福謙	男	107.01.30	3年	97.06.19	239,183	0.33	239,183	0.33	186	0	逢甲大學會計系 宏碁電腦(股)公司 財務長	緯創資通(股)公司 幕僚長 啟碁科技(股)公司 董事 緯創軟體(股)公司 董事長 鼎創有限公司 董事長 理本投資有限公司 董事 全景軟體(股)公司 監察人 育碁數位科技(股)公司 董事 智元創業投資(股)公司 董事 緯穎科技服務(股)公司 董事 宗盈國際科技(股)公司 董事 高雅資訊(股)公司 董事 緯創生技投資控股(股)公司 董事 緯創數投投資控股(股)公司 董事 緯創醫學科技(股)公司 董事 沛爾生技醫藥(股)公司 董事 Hartec Asia Pte. Ltd. 董事 WiseCap (Hong Kong) Limited 董事長 Hukui Biotechnology Corporation 董事 B-Temia Asia Pte. Ltd. 董事長	無	無	無
董事(註二)	中華民國	智星股份有限公司		107.01.30	3年	106.06.08	15,000	0.02	15,000	0.02	0	0	-	宏碁(股)公司 董事 建碁(股)公司 董事	無	無	無
董事(註三)	中華民國	緯創資通(股)公司		106.06.08	3年	97.06.19	28,321,767	24.31	8,496,530	11.89	0	0	-	-	無	無	無
	中華民國	林進財(法人代表人)	男	106.06.08	3年	101.08.13	0	0	0	0	0	0	國立台灣大學國際企業研究所 美國銀行副總經理 瑞士銀行 Managing Director 大眾銀行總經理	緯創資通(股)公司 總財務長 啟碁科技(股)公司 董事 建碁(股)公司 法人代表人 波若威科技(股)公司 董事 金麗科技(股)公司 獨立董事 台橡(股)公司 獨立董事	無	無	無



職稱	籍地或國籍	姓名	性別	選任日期	任期	初次選任日期	選任時持有股份		現在持有股數		配偶、未成年子女現在持有股份		利用他人名義持有之股份		主要經(學)歷	目前兼任本公司及其他公司之職務	具配偶或二等親以內關係之其他主管、董事或監察人	
							股數(股)	持股比例(%)	股數(股)	持股比例(%)	股數(股)	持股比例(%)	股數(股)	持股比例(%)			職稱	姓名
董事(註三)	中華民國	謝宏波	男	106.06.08	3年	97.06.19	149,180	0.13	44,754	0.06	528	0	0	0	學院電機系畢業 宏基電腦(股)公司 資深副總經理	啟基科技(股)公司 董事長暨執行長 緯創資通(股)公司 董事 建基(股)公司 董事 育基數位科技(股)公司 董事 宇瞻科技(股)公司 董事 瑞鼎科技(股)公司 獨立董事	無	無
獨立董事(註二)	中華民國	郭永祿	男	107.01.30	3年	100.06.10	0	0	0	0	0	0	0	0	成功大學會計系 宏基(股)公司財務處 協理 中華民國公開發行公司 股務協理	建基(股)公司 獨立董事 泰宗生物科技(股)公司 獨立董事 台灣大車隊(股)公司 監察人 台灣希望社會企業(股)公司 董事	無	無
獨立董事(註二)	中華民國	張垂弘	男	107.01.30	3年	107.01.30	0	0	0	0	0	0	0	0	美國紐約Polytechnic University 電機碩士 立錫科技(股)公司 副董事長 聯發科技(股)公司 資深副總經理	建基(股)公司 獨立董事 聯發科技教育基金會 董事 美盛醫電(股)公司 董事長	無	無
獨立董事(註二)	中華民國	左大川	男	107.01.30	3年	107.01.30	0	0	0	0	0	0	0	0	美國加州大學柏克萊 分校材料科學暨工程 博士 美國 WaferTech 公司 總經理 台積電公司營運組織 資深副總經理 應用材料公司 CVD 部 門總經理	建基(股)公司 獨立董事	無	無
獨立董事(註三)	中華民國	葉辛池	男	106.06.08	3年	106.06.08	0	0	0	0	0	0	0	0	國立台灣大學農機系 復旦大學高級工商管 理碩士 美商通貝 T&B 總經 理	信邦電子(股)公司 董事 冠澤(股)公司 董事(法人代表) 優群(北京)有限公司 董事(法人代表) 太康精密(股)公司 董事長(法人代表) 太康精密(中山)有限公司 董事長(法人代表) Super Elite Ltd. 董事長(法人代表) Super Progressive Ltd. 董事長(法人代表)	無	無



職稱	國籍或冊地	姓名	性別	選任日期	任期	初次選任日期	選任時持有股份		現在持有股數		配偶、未成年子女現在持有股份		利用他人名義持有之股份		主要經(學)歷	目前兼任本公司及其他公司之職務	具配偶或二等親以內關係之其他主管、董事或監察人		
							股數(股)	持股比例(%)	股數(股)	持股比例(%)	股數(股)	持股比例(%)	股數(股)	持股比例(%)			職稱	姓名	關係
獨立董事 (註三)	中華民國	吳樂仁	男	106.06.08	3年	106.06.08	28,440	0.02	8,532	0.01	328	0	0	0	大學會計系 明碁電腦(股)公司 會計經理 宏碁(股)公司 會計處 長	怡康軟體(股)公司 董事長 台灣優登(股)公司 獨立董事 智玖創業投資(股)公司 監察人 龍一創業投資(股)公司 監察人 宏碁基金會 監察人 虹映科技(股)公司 監察人 宇能電科技(股)公司 監察人 智融(股)公司 資深顧問 渴望園區服務開發(股)股份有限公司 顧問 智融創新顧問(股)公司 顧問 宏發半導體科技(股)公司 清算人	無	無	無

(註一)：本公司於107年1月30日召開107年度第一次股東臨時會，完成董事全面改選並推選新任董事長。

(註二)：宏碁(股)公司-法人代表人董事陳俊聖先生、宏碁(股)公司-法人代表人董事蔡文鋒先生、宏碁(股)公司-法人代表人董事施宣輝先生、宏碁(股)公司-法人代表人董事簡慧祥先生、董事智星(股)公司、董事林福謙先生、獨立董事郭永祿先生、獨立董事張垂弘先生及獨立董事左大川先生於107年1月30日就任。

(註三)：緯創資通(股)公司-法人代表人董事林進財先生、緯創資通(股)公司-法人代表人董事石慶堂先生、董事謝宏波先生、獨立董事葉辛池先生及獨立董事吳樂仁先生於107年1月30日解任。

2.法人股東之主要股東

108年4月16日

法人名稱	法人之主要股東	持股比例
宏基股份有限公司	宏榮投資股份有限公司	2.39%
	施振榮	1.62%
	摩根託管梵加德新興市場股票指數基金專戶	1.50%
	大通託管先進星光先進總合國際股票指數	1.47%
	公務人員退休撫卹基金管理委員會	1.09%
	花旗託管挪威中央銀行投資專戶	1.04%
	花旗(台灣)銀行託管A C E R海外存託憑證	0.95%
	美商花旗託管次元新興市場評估基金投資專	0.87%
	花旗(台灣)商業銀行受託保管波露寧發展國家基金有限公司投資專戶	0.75%
	花旗商銀託管新加坡政府投資專戶	0.73%

法人股東之主要股東為法人者其主要股東

法人股東名稱	法人股東之主要股東	持股比例
宏榮投資股份有限公司	葉紫華	20.13%
	財團法人智榮文教基金會	1.60%
	施宣榕	17.25%
	施宣輝	26.09%
	施宣麟	17.16%
	施芳程	8.93%
	葉庭宇	8.84%

法人股東之主要股東為法人者其主要股東：無

3. 董事或監察人是否具有五年以上商務、法律、財務或公司業務所須之工作經驗，並符合下列各目所列之情事：

姓名	是否具有五年以上工作經驗 及下列專業資格			符合獨立性情形（註）										兼任其他 公開發行 公司獨立 董事家數
	商務、法務、財 務、會計或公司 業務所須相關科 系之公私立大專 院校講師以上	法官、檢察官、律 師、會計師或其他 與公司業務所需 之國家考試及格 領有證書之專門 職業及技術人員	商務、法務、財 務、會計或公司 業務所須之工 作經驗	1	2	3	4	5	6	7	8	9	10	
宏碁（股）公司 代表人：陳俊聖			✓			✓	✓			✓	✓	✓		0
宏碁（股）公司 代表人：蔡文鋒			✓				✓	✓		✓	✓	✓		0
宏碁（股）公司 代表人：簡慧祥			✓			✓	✓			✓	✓	✓		0
宏碁（股）公司 代表人：施宣輝			✓			✓	✓			✓	✓	✓		0
林福謙			✓			✓	✓			✓	✓	✓	✓	0
智星股份有限公司			✓	✓	✓	✓	✓		✓	✓	✓	✓		0
郭永祿			✓	✓	✓	✓	✓	✓	✓	✓	✓	✓	✓	1
張垂弘			✓	✓	✓	✓	✓	✓	✓	✓	✓	✓	✓	0
左大川			✓	✓	✓	✓	✓	✓	✓	✓	✓	✓	✓	0

註：各董事、監察人於選任前二年及任職期間符合下述各條件者，請於各條件代號下方空格中打“✓”。

- (1) 非為公司或其關係企業之受僱人。
- (2) 非公司之關係企業之董事、監察人(但如為公司或其母公司、子公司依本法或當地國法令設置之獨立董事者，不在此限)。
- (3) 非本人及其配偶、未成年子女或以他人名義持有公司已發行股份總額百分之一以上或持股前十名之自然人股東。
- (4) 非前三款所列人員之配偶、二親等以內親屬或三親等以內直系血親親屬。
- (5) 非直接持有公司已發行股份總額百分之五以上法人股東之董事、監察人或受僱人，或持股前五名法人股東之董事、監察人或受僱人。
- (6) 非與公司有財務或業務往來之特定公司或機構之董事（理事）、監察人（監事）、經理人或持股百分之五以上股東。
- (7) 非為公司或關係企業提供商務、法務、財務、會計等服務或諮詢之專業人士、獨資、合夥、公司或機構之企業主、合夥人、董事（理事）、監察人（監事）、經理人及其配偶。但依股票上市或於證券商營業處所買賣公司薪資報酬委員會設置及行使職權辦法第七條履行職權之薪資報酬委員會成員，不在此限。
- (8) 未與其他董事間具有配偶或二親等以內之親屬關係。
- (9) 未有公司法第 30 條各款情事之一。
- (10) 未有公司法第 27 條規定以政府、法人或其代表人當選。

(二) 總經理、副總經理、各部門及分支機構主管

108年4月14日

職稱	國籍	姓名	性別	選(就)任日期	持有股份		配偶、未成年子女持有股份		利用他人名義持有股份		主要經(學)歷	目前兼任其他公司之職務	具配偶或二親等以內關係之經理人		
					股數	持股比例	股數	持股比例	股數	持股比例			職稱	姓名	關係
總經理	中華民國	蔡文鋒	男	106.2.10	754,180	1.06	24	0	0	0	請參考年報第8頁	請參考年報第8頁	無	無	無
協理	中華民國	陳劍輝	男	101.11.1	237,057	0.33	0	0	0	0	新埔工專畢業 友通資訊研發部協理 普樟科技研發部協理 智微科技資深系統設計經理	無	無	無	無
協理	中華民國	陳聿修	男	95.02.27	546,386	0.76	12,649	0.02	0	0	東吳大學會計研究所畢業 安侯建業會計師事務所副理	Bluechip Infotech Pty Ltd. 法人董事代表人	無	無	無
協理	中華民國	游孟仲	男	106.08.08	201,730	0.28	0	0	0	0	交通大學資訊管理研究所畢業 宏碁電腦(股)公司資材主任	無	無	無	無
處長	中華民國	林楓偉	男	106.08.08	100,055	0.14	0	0	0	0	大同工學院電機工程學系 通陸科技(股)公司北區經理 但以理機構硬體課課長	無	無	無	無
處長	中華民國	陳國慶	男	106.08.08	100,000	0.14	0	0	0	0	台灣技術學院 電子工程技術系 華宇電腦(股)公司產品經理 致伸/德鑫科技(股)公司專案經理/計劃經理	無	無	無	無
協理	中華民國	林銘祥	男	107.01.01	24,221	0.03	0	0	0	0	成功大學外文系 聲寶(股)公司海外行銷專員 研華(股)公司產品企劃	無	無	無	無

### 三、最近年度支付董事(含獨立董事)、監察人、經理人及副總經理之酬金

1.1 第八屆董事之酬金(任期 106.6.8 ~107.1.30)

107年12月31日；單位：新台幣仟元；仟股

職稱	姓名	董事酬金				兼任員工領取相關酬金						有無領取來自子公司以外轉投資事業酬金				
		報酬(A)	退職退休金	董事酬勞(C)	業務執行費用(D)	A、B、C及D等四項總額占稅後純益之比例		薪資、獎金及支持費等(E)	退職退休金(F)	員工酬勞(G)			員工認股權憑證得認購股數(H)	取得限制員工權利新股股數(I)	A、B、C、D、E、F及G等七項總額占稅後純益之比例	
						本公司	財務報告內所有公司			本公司	財務報告內所有公司					現金金額
董事長	林福謙	0	0	0	5	【註一】	0	0	0	0	0	0	0	【註一】	【註一】	無
董事	緯創實通(股)公司代表人：林進財	0	0	0	0	【註一】	0	0	0	0	0	0	0	【註一】	【註一】	無
董事	緯創實通(股)公司代表人：石慶堂	0	0	0	5	【註一】	0	0	0	0	0	0	0	【註一】	【註一】	無
董事	謝宏波	0	0	0	5	【註一】	0	0	0	0	0	0	0	【註一】	【註一】	無
董事	智星股份有限公司	0	0	0	5	【註一】	0	0	0	0	0	0	0	【註一】	【註一】	無
董事兼總經理	蔡文鋒	0	0	0	5	【註一】	【註二】	【註二】	【註二】	0	0	0	0	【註一】	【註一】	無
獨立董事	葉辛池	33	0	0	5	【註一】	0	0	0	0	0	0	0	【註一】	【註一】	無
獨立董事	吳樂仁	25	0	0	5	【註一】	0	0	0	0	0	0	0	【註一】	【註一】	無
獨立董事	郭永祿	33	0	0	5	【註一】	0	0	0	0	0	0	0	【註一】	【註一】	無

【註一】：本公司民國107年度稅後純益為負數。

【註二】：董事兼總經理蔡文鋒先生之兼任員工領取相關酬金，請參照第九屆董事任內之酬金。

1.2 第九屆董事之酬金 (任期 107.1.30 ~ 110.1.29)

107年12月31日；單位：新台幣仟元；仟股

職稱	姓名	董事酬金					兼任員工領取相關酬金					A、B、C、D、E、F及G等七項總額占稅後純益之比例		有無來自子公司以外投資事業副金		
		報酬(A)		退職退休金	董事酬勞(C)	業務執行費用(D)	A、B、C及D等四項總額占稅後純益之比例		薪資、獎金及特支費等(E)	退職退休金(F)	員工酬勞(G)		員工認股權憑證得認購股數(H)		取得限制員工權利新股股數(I)	
		本公司	財務報告內所有公司	本公司	財務報告內所有公司	本公司	財務報告內所有公司	本公司	財務報告內所有公司	本公司	現金金額	股票金額	本公司		財務報告內所有公司	本公司
董事長	陳俊聖	0	0	0	0	25	【註一】	0	0	0	0	0	0	0	【註一】	無
董事兼總經理	宏(股)公司代表人：蔡文鋒【註二】	0	0	0	0	25	【註一】	5,521	413	0	0	0	0	0	【註一】	無
董事	宏(股)公司代表人：施宣輝	0	0	0	0	25	【註一】	0	0	0	0	0	0	0	【註一】	無
董事	宏(股)公司代表人：關慧祥	0	0	0	0	20	【註一】	0	0	0	0	0	0	0	【註一】	無
董事	智星股份有限公司 林福謙	0	0	0	0	25	【註一】	0	0	0	0	0	0	0	【註一】	無
獨立董事	張垂弘	367	367	0	0	25	【註一】	0	0	0	0	0	0	0	【註一】	無
獨立董事	左大川	275	275	0	0	20	【註一】	0	0	0	0	0	0	0	【註一】	無
獨立董事	郭永祿	367	367	0	0	25	【註一】	0	0	0	0	0	0	0	【註一】	無

【註一】：本公司民國107年度稅後純益為負數。

【註二】：董事兼總經理蔡文鋒先生之兼任員工領取相關酬金，包含第八屆董事任內之酬金。

2.監察人之報酬：不適用。

### 3. 總經理及副總經理之酬金

107年12月31日；單位：新台幣仟元

職稱	姓名	薪資(A)		退職退休金(B)		獎金及特支費等等(C)		員工酬勞金額(D)				A、B、C及D等四項總額占稅後純益之比例(%)		有無領取來自子公司以外轉投資事業酬金
		本公司	財務報告內所有公司	本公司	財務報告內所有公司	本公司	財務報告內所有公司	本公司		本公司		本公司	財務報告內所有公司	
								現金金額	股票金額	現金金額	股票金額			
總經理	蔡文鋒	4,034	4,701	413	430	1,487	1,487	0	0	0	0	【註一】	【註一】	無

【註一】：本公司民國107年度稅後純益為負數。

### 4. 配發員工紅利之經理人姓名及配發情形：無。

(四) 本公司及合併報表所有公司於最近二年度支付本公司董事、監察人、總經理及副總經理酬金總額占個體財務報告稅後純益比例之分析及說明：

1. 最近二年度支付本公司董事、監察人、總經理及副總經理酬金總額占個體財務報告稅後純益比例：本公司107年度為稅後淨損，故107年度之董事、總經理及副總經理酬金總額占稅後純益之比例無實質參考意義。

2 給付酬金之政策、標準與組合、訂定酬金之程序及與經營績效之關聯性：

(1) 董事報酬給付政策依據章程規定，董事執行本公司職務時，當公司虧損無盈餘可供分配時，本公司得支給報酬。其報酬授權董事會依其對公司營運參與程度及貢獻並參照同業通常水準支給議定之。如本公司有盈餘時，另依第十七條之規定分配董事酬勞。

(2) 本公司於100年10月27日設置薪資報酬委員會，故自薪資報酬委員會成立起，董事及經理人薪酬，將依據薪資報酬委員會所訂定之績效評估與薪資報酬之政策、制度、標準與結構，並提交予董事會通過。

#### 四、公司治理運作情形

##### (一) 董事會運作情形

107年度董事會開會6次，茲分別列示各屆次董事之出席情形如下：

1.1 第八屆董事會於107年度之董事出席情形(實際任期為106/6/7~107/1/29)：

職稱	姓名	實際出(列)席次數	委託出席次數	實際出(列)席率(%) (註)	備註
董事長	林福謙	1	0	100	
董事	蔡文鋒	1	0	100	
董事	緯創資通(股)公司 代表人：林進財	0	0	0	請假
董事	緯創資通(股)公司 代表人：石慶堂	1	0	100	
董事	謝宏波	1	0	100	
董事	智星股份有限公司	1	0	100	
獨立董事	郭永祿	1	0	100	
獨立董事	吳樂仁	1	0	100	
獨立董事	葉辛池	1	0	100	

其他應記載事項：

一、董事會之運作如有下列情形之一者，應敘明董事會日期、期別、議案內容、所有獨立董事意見及公司對獨立董事意見之處理：

(一)證券交易法第14條之3所列事項：無此情形。

(二)除前開事項外，其他經獨立董事反對或保留意見且有紀錄或書面聲明之董事會議決事項：無此情形。

二、董事對利害關係議案迴避之執行情形，應敘明董事姓名、議案內容、應利益迴避原因以及參與表決情形：

會議名稱	日期	董事姓名	議案內容	利益迴避原因以及表決情形
107年第一次董事會	107.01.04	蔡文鋒	評估本公司一〇六年度內部經理人之薪資報酬暨績效獎金案。	本案因與蔡文鋒董事暨總經理自身利益相關，予以利益迴避。排除應利益迴避之董事後，經出席董事一致無異議通過。

三、當年度及最近年度加強董事會職能之目標(例如設立審計委員會、提昇資訊透明度等)與執行情形評估：本公司已設立審計委員會及薪資報酬委員會，其執行情形請詳審計委員會及薪資報酬委員會運作情形。

註：實際列席率(%)則以其在職期間實際列席次數計算之。



1.2 第九屆董事會於107年度之董事出席情形 (任期為107/1/30~110/1/29) :

職稱	姓名	實際出(列)席 次數	委託出席次 數	實際出(列)席率 (%) (註)	備註
董事長	宏碁股份有限公司 代表人：陳俊聖	5	0	100	
董事	林福謙	5	0	100	
董事	宏碁股份有限公司 代表人：蔡文鋒	5	0	100	
董事	宏碁股份有限公司 代表人：施宣輝	5	0	100	
董事	宏碁股份有限公司 代表人：簡慧祥	4	1	80	
董事	智星股份有限公司	5	0	100	
獨立董事	郭永祿	5	0	100	
獨立董事	張垂弘	5	0	100	
獨立董事	左大川	4	1	80	

其他應記載事項：

一、董事會之運作如有下列情形之一者，應敘明董事會日期、期別、議案內容、所有獨立董事意見及公司對獨立董事意見之處理：

(一)證券交易法第14條之3所列事項。

(二)除前開事項外，其他經獨立董事反對或保留意見且有紀錄或書面聲明之董事會議決事項。

董事會 日期及期別	議案內容及後續處理(如有)	證券交易法 第14條之3所 列事項	獨立董事 反對或保 留意見
107.03.20 107年 第三次 董事會	敦聘安侯建業聯合會計師事務所擔任本公司一〇七年度財務報表查核 簽證會計師討論案。	√	無
	公司對獨立董事反對或保留意見之處理：無		
	決議結果：全體出席董事一致無異議同意通過		
107.05.07 107年 第四次 董事會	一〇六年度私募普通股案剩餘額度將不繼續辦理	√	無
	公司對獨立董事反對或保留意見之處理：無		
	決議結果：全體出席董事一致無異議同意通過		
107.08.07 107年 第五次 董事會	修訂「股務單位內部控制制度」	√	無
	公司對獨立董事反對或保留意見之處理：無		
	決議結果：全體出席董事一致無異議同意通過		
108.03.19 108年 第一次 董事會	一、修訂本公司內部規章案	√	無
	二、財務報表查核簽證會計師之聘請案	√	無
	三、通過本公司背書保證相關事宜	√	無
	公司對獨立董事反對或保留意見之處理：無		
	決議結果：全體出席董事一致無異議同意通過		

二、董事對利害關係議案迴避之執行情形，應敘明董事姓名、議案內容、應利益迴避原因以及參與表決情形：

會議名稱	日期	董事姓名	議案內容	利益迴避原因以及表決情形
107年第三次董事會	107.3.20	張垂弘、左大川及郭永祿	擬訂本公司「第九屆董事暨功能性委員會酬勞給付標準」案。	本案因與張垂弘先生、左大川先生及郭永祿先生三位獨立董事自身利益相關，予以利益迴避。排除應利益迴避之董事後，經主席徵詢其他出席董事一致無異議通過。
		蔡文鋒	本公司一〇七年度內部經理人之總薪資報酬評估標準及預算	本案因與蔡文鋒董事暨總經理自身利益相關，予以利益迴避。排除應利益迴避之董事後，經主席徵詢其他出席董事一致無異議通過。
107年第六次董事會	107.11.06	蔡文鋒	本公司一〇七年度員工獎酬預算核發案	本案因與蔡文鋒董事暨總經理自身利益相關，予以利益迴避。排除應利益迴避之董事後，經主席徵詢其他出席董事一致無異議通過。

三、當年度及最近年度加強董事會職能之目標（例如設立審計委員會、提昇資訊透明度等）與執行情形評估：本公司已設立審計委員會及薪資報酬委員會，其執行情形請詳審計委員會及薪資報酬委員會運作情形。

註：實際列席率(%)則以其在職期間實際列席次數計算之。

(二) 審計委員會運作情形：

民國107年度審計委員會開會4次(A)，獨立董事出席情形如下：

職稱	姓名	實際出席次數 (B)	委託出席次數	實際出席率(%) (B/A)	備註
獨立董事	郭永祿	4	0	100	107.01.30全面改選後連任
獨立董事	張垂弘	4	0	100	107.01.30全面改選後新任
獨立董事	左大川	3	1	75	107.01.30全面改選後新任

其他應記載事項：

一、審計委員會之運作如有下列情形之一者，應敘明董事會日期、期別、議案內容、審計委員會決議結果以及公司對審計委員會意見之處理。

(一)證券交易法第14條之5所列事項。

(二)除前開事項外，其他未經審計委員會通過，而經全體董事三分之二以上同意之議決事項。

董事會 日期及期別	議案內容及後續處理	證券交易法 第14條之5 所列事項	其他未經審計 委員會通過而 經全體董事三 分之二以上同 意之決議事項
107.03.20 107年第三次 董事會	一、本公司一〇六年度財務報表及營業報告書，提請討論。	√	無
	二、擬通過本公司一〇六年度「內部控制制度聲明書」，提請討論。	√	無
	三、擬具本公司一〇六年度虧損撥補案，提請討論。	√	無
	四、敦聘安侯建業聯合會計師事務所擔任本公司一〇七年度財務報表查核簽證會計師，提請討論。	√	無
	107年第一次審計委員會決議結果：審計委員會全體成員同意通過		
	公司對審計委員會意見之處理：董事會全體出席董事一致同意通過審計委員會提交董事會之議案與意見		
107.05.07 107年第四次 董事會	一、提請同意民國107年第一季經會計師核閱之合併財務季報告	√	無
	二、一〇六年度私募普通股案剩餘額度將不繼續辦理	√	無
	107年第二次審計委員會決議結果：審計委員會全體成員同意通過		
	公司對審計委員會意見之處理：董事會全體出席董事一致同意通過審計委員會提交董事會之議案與意見		
107.08.07 107年第五次 董事會	一、提請同意民國107年第二季經會計師核閱之合併財務季報告	√	無
	二、子公司兆商股份有限公司轉型計畫	√	無
	三、設立子公司以發展顯示裝置相關業務	√	無
	四、修訂「股務單位內部控制制度」	√	無
	107年第三次審計委員會決議結果：審計委員會全體成員同意通過		
	公司對審計委員會意見之處理：董事會全體出席董事一致同意通過審計委員會提交董事會之議案與意見		
107.11.06 107年第六次 董事會	一、民國107年第三季經會計師核閱之合併財務季報告	√	無
	二、本公司一〇八年度稽核計劃	√	無
	107年第四次審計委員會決議結果：審計委員會全體成員同意通過		
	公司對審計委員會意見之處理：董事會全體出席董事一致同意通過審計委員會提交董事會之議案與意見		

二、獨立董事對利害關係議案迴避之執行情形，應敘明獨立董事姓名、議案內容、應利益迴避原因以及參與表決情形：無此情形。

三、獨立董事與內部稽核主管及會計師之溝通情形（應包括就公司財務、業務狀況進行溝通之重大事項、方式及結果等）：

1. 本公司內部稽核主管定期於每季的審計委員會會議中向獨立董事作內部稽核報告，並與委員溝通稽核報告結果及其追蹤情形，但如有特殊狀況時，亦會即時向審計委員會委員報告。

2. 本公司審計委員會與內部稽核主管溝通狀況良好，主要溝通情形摘要如下：

開會日期	溝通重點	溝通結果
107.03.20	● 106年度內部稽核業務執行報告 ● 106年度「內部控制制度聲明書」	於獨立董事進一步詢問報告相關內容與細節並獲內部稽核主管答覆與說明後，獨立董事並無其他意見。
107.05.07	● 107年第一季內部稽核業務執行報告	
107.08.07	● 107年第二季內部稽核業務執行報告	
107.11.06	● 107年第三季內部稽核業務執行報告 ● 108年度「年度稽核計畫」	

3. 本公司簽證會計師定期於每季的審計委員會會議中報告當季財務報表查核或核閱結果以及其他相關法令要求之溝通事項，若有特殊狀況時，亦會即時向審計委員會委員報告。

4. 本公司審計委員會與簽證會計師溝通狀況良好，主要溝通情形摘要如下：

開會日期	溝通重點	溝通結果
107.03.20	● 106年度財務報告查核結果 ● 相關法令更新報告	於獨立董事進一步詢問報告相關內容與細節並獲簽證會計師答覆與說明後，獨立董事並無其他意見。
107.05.07	● 107年第一季財務季報告核閱結果 ● 相關法令更新報告	
107.08.07	● 107年第二季財務報告核閱結果 ● 相關法令更新報告	
107.11.06	● 107年第三季財務季報告核閱結果 ● 相關法令更新報告	

(三) 公司治理運作情形及其與上市上櫃公司治理實務守則差異情形及原因

評估項目	運作情形			與上市上櫃公司 治理實務守 則差異情形及 原因
	是	否	摘要說明	
一、公司是否依據「上市上櫃公司治理實務守則」訂定並揭露公司治理實務守則？	V		為建立良好之公司治理制度，本公司已制定建基股份有限公司公司治理實務守則。	無差異
二、公司股權結構及股東權益 (一) 公司是否訂定內部作業程序處理股東建議、疑義、糾紛及訴訟事宜，並依程序實施？ (二) 公司是否掌握實際控制公司之主要股東及主要股東之最終控制者名單？ (三) 公司是否建立、執行與關係企業間之風險控管及防火牆機制？ (四) 公司是否訂定內部規範，禁止公司內部人利用市場上未公開資訊買賣有價證券？	V V V V		(一) 本公司由股務室專職負責處理股東建議、疑義及訴訟等問題。 (二) 本公司可掌握公司主要股東及其最終控制者的名單。 (三) 本公司訂有子公司監理辦法、背書保證作業程序、資金貸與他人作業程序及取得或處分資產作業程序等內部相關辦法，建立並執行適當風險控管及防火牆機制。 (四) 本公司訂有防範內線交易管理辦法，詳列禁止公司內部人利用市場上未公開資訊買賣有價證券。	無差異 無差異 無差異 無差異
三、董事會之組成及職責 (一) 董事會是否就成員組成擬訂多元化方針及落實執行？ (二) 公司除依法設置薪資報酬委員會及審計委員會外，是否自願設置其他各類功能性委員會？ (三) 公司是否訂定董事會績效評估辦法及其評估方式，每年並定期進行績效評估？ (四) 公司董事會是否定期評估簽證會計師獨立性？	V V V V		(一) 本公司已於「公司治理實務守則」中訂定董事會成員組成多元化政策。 (二) 本公司未來將視需求評估設置其他各類功能性委員會。 (三) 未來將視需求評估設置。 (四) 本公司會計部一年一次自行評核簽證會計師之獨立性，並將結果提報108.3.19審計委員會及董事會審議並通過。經本公司會計部評估安侯建業聯合會計師事務所高靚玫及蘇彥達會計師，皆符合本公司獨立性評估標準，足堪擔任本公司簽證會計師，會計師事務所並出具聲明函。	無差異 無差異 評估設置中 無差異
四、上市上櫃公司是否設置公司治理專(兼)職單位或人員負責公司治理相關事務(包括但不限於提供董事、監察人執行業務所需資料、依法辦理董事會及股東會之會議相關事宜、辦理公司登記及變更登記、製作董事會及股東會議事錄等)？	V		本公司已設置兼職單位負責公司治理相關事務。	無差異
五、公司是否建立與利害關係人(包括但不限於股東、員工、客戶及供應商等)溝通管道，及於公司網站設置利害關係人專區，並妥適回應利害關係人所關切之重要企業社會責任議題？	V		本公司與上下游廠商、銀行及投資人等相關利害關係人均已建立適當的溝通管道。並已於公司網站建置利害關係人專區。	無差異

評估項目	運作情形			與上市上櫃公司 治理實務守則 差異情形及原因
	是	否	摘要說明	
六、公司是否委任專業股務代辦機構辦理股東會事務？		V	本公司係自辦股務，股東會相關事務由本公司股務室辦理。	本公司由股務室專職負責處理股東會事務
七、資訊公開 (一) 公司是否架設網站，揭露財務業務及公司治理資訊？ (二) 公司是否採行其他資訊揭露之方式（如架設英文網站、指定專人負責公司資訊之蒐集及揭露、落實發言人制度、法人說明會過程放置公司網站等）？	V V		(一)本公司已將相關的業務及財務的執行情形揭露於公司網站。 (二)本公司除已設立一位主要發言人及一位代理發言人外，並指定專責單位專司負責蒐集及揭露公司相關資訊放置於公司網站。(http://www.aopen.com)	無差異 無差異
八、公司是否有其他有助於瞭解公司治理運作情形之重要資訊(包括但不限於員工權益、僱員關懷、投資者關係、供應商關係、利害關係人之權利、董事及監察人進修之情形、風險管理政策及風險衡量標準之執行情形、客戶政策之執行情形、公司為董事及監察人購買責任保險之情形等)？	V		1. 本公司於董事會議事規則中明確訂定董事對於其利害相關之議案討論及表決應予以迴避。 2. 本公司之董監事及重要經理人彼此間並無配偶或一等親關係。 3. 本公司已為董監事及重要職員購買責任保險。 4. 本公司董事及監察人最近年度進修情形，參照【附表一】如下。	無差異。
九、請就臺灣證券交易所股份有限公司公司治理中心最近年度發布之公司治理評鑑結果說明已改善情形，及就尚未改善者提出優先加強事項與措施	：本公司107年度未列入受評公司，故不適用。			

【附表一】

4.1本公司董事最近年度進修情形：

職稱	姓名	進修日期	主辦單位	課程名稱	進修時數
董事	陳俊聖	107.03.07	社團法人中華公司治理協會	公司治理與董監事在證交法下之責任	3小時
		107.03.21	社團法人中華公司治理協會	當前公司治理發展趨勢及台灣IPO資本市場之展望	3小時
		107.05.09	社團法人中華公司治理協會	國際政經情勢對台灣資通訊產業之影響	3小時
		107.08.08	社團法人中華公司治理協會	重要法規更新	1.5小時
		107.11.07	社團法人中華公司治理協會	2019國際貿易展望-從美中貿易衝突的觀察談起	1.5小時
		108.03.20	社團法人中華公司治理協會	公司治理與法令遵循-從反貪腐與經濟犯罪談起	1.5小時
董事	林福謙	107.04.19	社團法人中華公司治理協會	公司治理與證券法規	3小時
		107.11.02	社團法人中華公司治理協會	董事在企業併購過程中之角色	3小時
				最新公司法修正對公司及董監之影響與因應	3小時
				中美貿易摩擦對台商企業之影響與如何因應暨台灣預計109年實施台版CRS對企業與大股東之影響與因應	3小時
董事	蔡文鋒	107.03.07	社團法人中華公司治理協會	公司治理與董監事在證交法下之責任	3小時
董事	施宣輝	107.03.21	社團法人中華公司治理協會	當前公司治理發展趨勢及台灣IPO資本市場之展望	3小時
		107.05.09	社團法人中華公司治理協會	國際政經情勢對台灣資通訊產業之影響	3小時
		107.08.08	社團法人中華公司治理協會	重要法規更新	1.5小時
		107.11.07	社團法人中華公司治理協會	2019國際貿易展望-從美中貿易衝突的觀察談起	1.5小時
		108.03.20	社團法人中華公司治理協會	公司治理與法令遵循-從反貪腐與經濟犯罪談起	1.5小時
董事	簡慧祥	107.03.07	社團法人中華公司治理協會	公司治理與董監事在證交法下之責任	3小時
獨立董事	張垂弘	107.03.07	社團法人中華公司治理協會	公司治理與董監事在證交法下之責任	3小時
		107.04.11	財團法人台灣金融研訓院	公司治理論壇-家族企業傳承	3小時
		107.04.11	財團法人台灣金融研訓院	公司治理暨企業永續經營研習班	3小時
獨立董事	郭永祿	107.03.07	社團法人中華公司治理協會	公司治理與董監事在證交法下之責任	3小時
		107.03.16	社團法人中華公司治理協會	公司治理與證券法規	3小時
		108.03.21	社團法人中華公司治理協會	公司治理與證券法規	3小時
獨立董事	左大川	107.03.07	社團法人中華公司治理協會	公司治理與董監事在證交法下之責任	3小時
		107.05.08	臺灣證券交易所	上市公司新版公司治理藍圖高峰論壇	3小時

(四) 公司如有設置薪酬委員會者，應揭露其組成、職責及運作情形：

本公司薪酬委員會者成員由董事會決議委任之，其人數不得少於三人。

本公司薪酬委員會之職責：

一、訂定並定期檢討董事及經理人績效評估與薪資報酬之政策、制度、標準與結構。

二、定期評估並訂定董事及經理人之薪資報酬。

1. 薪資報酬委員會成員資料

身分別 (註1)	姓名	是否具有五年以上工作經驗 及下列專業資格			符合獨立性情形(註2)								兼任其他 公開發行 公司薪資 報酬委員 家數	備註	
		商務、法 務、財務、 會計或公 司業務所 需相關料 系之公私 立大專院 校講師以 上	法官、檢 察官、律 師、會計 師或與其 他與公司 業務所需 之國家考 試及領有 證書之專 門職業及 技術人員	具有商 務、法 務、財 務、會 計或公 司業務 所需之 專業工 作經驗	1	2	3	4	5	6	7	8			
獨立董事	郭永祿			✓	✓	✓	✓	✓	✓	✓	✓	✓	✓	1	連任
獨立董事	葉辛池			✓	✓	✓	✓	✓	✓	✓	✓	✓	✓	0	舊任，任期 至： 107.01. 29
獨立董事	吳樂仁			✓	✓	✓	✓	✓	✓	✓	✓	✓	✓	0	舊任，任期 至： 107.01. 29
獨立董事	張垂弘			✓	✓	✓	✓	✓	✓	✓	✓	✓	✓	0	新任，改選 日期： 107.01. 30
獨立董事	左大川			✓	✓	✓	✓	✓	✓	✓	✓	✓	✓	0	新任，改選 日期： 107.01. 30

註1：身分別請填列係為董事、獨立董事或其他。

註2：各成員於選任前二年及任職期間符合下述各條件者，請於各條件代號下方空格中打“✓”。

- (1) 非為公司或其關係企業之受僱人。
- (2) 非公司或其關係企業之董事、監察人。但如為公司或其母公司、子公司依本法或當地國法令設置之獨立董事者，不在此限。
- (3) 非本人及其配偶、未成年子女或以他人名義持有公司已發行股份總額百分之一以上或持股前十名之自然人股東。
- (4) 非前三款所列人員之配偶、二親等以內親屬或三親等以內直系血親。
- (5) 非直接持有公司已發行股份總額百分之五以上法人股東之董事、監察人或受僱人，或持股前五名法人股東之董事、監察人或受僱人。
- (6) 非與公司有財務或業務往來之特定公司或機構之董事(理事)、監察人(監事)、經理人或持股百分之五以上股東。
- (7) 非為公司或其關係企業提供商務、法務、財務、會計等服務或諮詢之專業人士、獨資、合夥、公司或機構之企業主、合夥人、董事(理事)、監察人(監事)、經理人及其配偶。
- (8) 未有公司法第30條各款情事之一。



## 2.運作情形資訊

- (1) 本公司之薪資報酬委員會委員計三人。  
 (2) 第三屆委員任期：106年6月12日至107年01月30日。最近年度薪資報酬委員會開會1次(A)，委員資格及出席情形如下：

職稱	姓名	實際出席次數(B)	委託出席次數	實際出席率(%) (B/A)(註)	備註
召集人	葉辛池	1	0	100%	舊任，任期至107.01.29
委員	郭永祿	1	0	100%	連任
委員	吳樂仁	1	0	100%	舊任，任期至107.01.29
其他應記載事項： 一、董事會如不採納或修正薪資報酬委員會之建議，應敘明董事會日期、期別、議案內容、董事會決議結果以及公司對薪資報酬委員會意見之處理(如董事會通過之薪資報酬優於薪資報酬委員會之建議，應敘明其差異情形及原因)：無。 二、薪資報酬委員會之議決事項，如成員有反對或保留意見且有紀錄或書面聲明者，應敘明薪資報酬委員會日期、期別、議案內容、所有成員意見及對成員意見之處理：無。					

- (3) 第四屆委員任期：107年01月30日至110年01月29日。最近年度薪資報酬委員會開會2次(A)，委員資格及出席情形如下：

職稱	姓名	實際出席次數(B)	委託出席次數	實際出席率(%) (B/A)(註)	備註
召集人	張垂弘	2	0	100%	新任，改選日期：107.01.30
委員	郭永祿	2	0	100%	連任
委員	左大川	2	0	100%	新任，改選日期：107.01.30
其他應記載事項： 三、董事會如不採納或修正薪資報酬委員會之建議，應敘明董事會日期、期別、議案內容、董事會決議結果以及公司對薪資報酬委員會意見之處理(如董事會通過之薪資報酬優於薪資報酬委員會之建議，應敘明其差異情形及原因)：無。 四、薪資報酬委員會之議決事項，如成員有反對或保留意見且有紀錄或書面聲明者，應敘明薪資報酬委員會日期、期別、議案內容、所有成員意見及對成員意見之處理：無。					

(五) 履行社會責任情形：公司對環保、社區參與、社會貢獻、社會服務、社會公益、消費者權益、人權、安全衛生與其他社會責任活動所採行之制度與措施及履行情形：

### 履行社會責任情形

評估項目	運作情形			與上市上櫃公司企業社會責任實務守則差異情形及原因
	是	否	摘要說明	
<p>一、落實公司治理</p> <p>(一) 公司是否訂定企業社會責任政策或制度，以及檢討實施成效？</p> <p>(二) 公司是否定期舉辦社會責任教育訓練？</p> <p>(三) 公司是否設置推動企業社會責任專(兼)職單位，並由董事會授權高階管理階層處理，及向董事會報告處理情形？</p> <p>(四) 公司是否訂定合理薪資報酬政策，並將員工績效考核制度與企業社會責任政策結合，及設立明確有效之獎勵與懲戒制度？</p>		V	<p>(一) 未明訂相關辦法。</p> <p>(二) 本公司定期舉辦新人訓練、道德訓練及主管輔導等課程宣導各項內部規範與管理辦法。</p> <p>(三) 尚待規劃中。</p> <p>(四) 本公司訂有合理薪資獎勵制度並定期舉辦之環保、綠色能源等課程，員工參與教育訓練及實施應用結果會列入每年績效考核項目。</p>	<p>(一) 本公司未來將視狀況評估訂定</p> <p>(二) 無差異</p> <p>(三) 規劃中</p> <p>(四) 無差異</p>
<p>二、發展永續環境</p> <p>(一) 公司是否致力於提升各項資源之利用效率，並使用對環境負荷衝擊低之再生物料？</p> <p>(二) 公司是否依其產業特性建立合適之環境管理制度？</p> <p>(三) 公司是否注意氣候變遷對營運活動之影響，並執行溫室氣體盤查、制定公司節能減碳及溫室氣體減量策略？</p>	V	V	<p>(一) 本公司所有產品導入”能源之星”規範，以增加效率及降低能源消耗，另新產品大於25毫克之塑件訂定回收規範。</p> <p>(二) 本公司遵循ISO-14001環境管理系統作業要求並內部執行。</p> <p>(三) 本公司已併入宏碁集團內共同實施溫室氣體盤查措施。另並訂定相關節能規範，如產品小型節能化、冷氣定時定溫運轉、垃圾分類及回收、辦公室照明均改為節能LED燈具。</p>	無差異
<p>三、維護社會公益</p> <p>(一) 公司是否依照相關法規及國際人權公約，制定相關之管理政策與程序？</p> <p>(二) 公司是否建置員工申訴機制及管道，並妥適處理？</p> <p>(三) 公司是否提供員工安全與健康之工作環境，並對員工定期實施安全與健康教育？</p> <p>(四) 公司是否建立員工定期溝通之機制，並以合理方式通知對員工可能造成重大影響之營運變動？</p> <p>(五) 公司是否為員工建立有效之職涯能力發展培訓計畫？</p> <p>(六) 公司是否就研發、採購、生產、作業及服務流程等制定相關保護消費者權益政策及申訴程序？</p> <p>(七) 對產品與服務之行銷及標示，公司是否遵循相關法規及國際準則？</p>	V	V	<p>(一) 本公司有關人力資源辦法及運作均遵守勞動相關法規，亦建立完善員工溝通及反應機制。</p> <p>(二) 本公司建置員工申訴機制及管道，明定受理員工申請之機構/人員及申訴程序</p> <p>(三) 本公司均定期檢測與更換消防，空調，飲水及照明設備以確保安全健康之工作環境。本公司亦定期實施安全衛生訓練及員工健康檢查。</p> <p>(四) 本公司每季固定「員工關係促進委員會」會議召開，以達員工意見表達、經營/政策溝通。</p> <p>(五) 本公司建置完善專業職能與管理職能培訓架構</p> <p>(六) 本公司所販售產品與服</p>	無差異

評估項目	運作情形			與上市上櫃公司企業社會責任實務守則差異情形及原因
	是	否	摘要說明	
<p>(八) 公司與供應商來往前，是否評估供應商過去有無影響環境與社會之紀錄？</p> <p>(九) 公司與其主要供應商之契約是否包含供應商如涉及違反其企業社會責任政策，且對環境與社會有顯著影響時，得隨時終止或解除契約之條款？</p>	V	V	<p>務，有關安規認證、維修保固及客戶服務均公開資訊揭露，並設專職客戶服務單位及人員以保障消費者權益。</p> <p>(七) 本公司遵循相關法規及國際準則，如 歐盟法規 CE Mark/RoHS/ WEEE/ REACH 有害物質管制要求、台灣 BSMI、美國 FCC 及中國 CCC。</p> <p>(八) 本公司進行供應商評估調查時，會詢問廠商是否有 ISO14001 環境管理系統。</p> <p>(九) 本公司與供應商之契約中有條例註明產品保證責任，須符合相關法令規定及需符合歐盟 RoHS 指令及相關環保規章，但契約條款未包含若違反時得隨時終止或解除契約。目前作法為若發現供應商如涉及違反其企業社會責任政策，且對環境與社會有顯著影響時，即不再下單交易往來。</p>	無差異
<p>四、加強資訊揭露</p> <p>(一) 公司是否於其網站及公開資訊觀測站等處揭露具攸關性及可靠性之企業社會責任相關資訊？</p>		V	<p>(一) 本公司遵守各項規範及法令，並依法公告相關資訊於公開資訊觀測站，未特別編制企業社會責任相關資訊。</p>	規劃中
<p>五、公司如依據「上市上櫃公司企業社會責任實務守則」訂有本身之企業社會責任守則者，請敘明其運作與所訂守則之差異情形：</p> <p>目前本公司雖未訂定「社會責任實務守則」，惟另訂定「道德行為準則」將誠信經營、利益迴避、不利用職權收賄列入，在公司內部人力資源服務網站及各訓練課程中加以宣導落實。</p>				
<p>六、其他有助於瞭解企業社會責任運作情形之重要資訊：</p> <p>6-1. 實施辦公區垃圾分類及節能措施與宣導。</p> <p>6-2. 本公司推動 RoHS，落實環境保護。</p>				
<p>七、公司企業社會責任報告書如有通過相關驗證機構之查證標準，應加以敘明：</p> <p>7-1. 本公司產品通過 UL(美國地區)、CUL(美國與加拿大)、CE(歐洲)、FCC(美國)、BSMI(台灣)、CCC(大陸)、VCCI(日本)、CB(全球性)等全球各地區之安全規格驗證。</p> <p>7-2. 本公司通過 ISO-9000 品質認證。</p>				

(六) 公司履行誠信經營情形及採行措施：

**落實誠信經營情形**

評估項目	運作情形			與上市上櫃公司誠信經營守則差異情形及原因
	是	否	摘要說明	
<p>一、訂定誠信經營政策及方案</p> <p>(一) 公司是否於規章及對外文件中明示誠信經營之政策、作法，以及董事會與管理階層積極落實經營政策之承諾？</p> <p>(二) 公司是否訂定防範不誠信行為方案，並於各方案內明定作業程序、行為指南、違規之懲戒及申訴制度，且落實執行？</p> <p>(三) 公司是否對「上市上櫃公司誠信經營守則」第七條第二項各款或其他營業範圍內具較高不誠信行為風險之營業活動，採行防範措施？</p>	V		<p>(一) 本公司訂定「誠信經營守則」、「防範內線交易管理辦法」及「道德行為準則」，並同時要求董事會與管理階層積極落實經營政策之承諾。</p> <p>(二) 本公司訂定「道德行為準則」將誠信經營、利益迴避、不利用職權收賄列入，並規範相關作業執行。本公司透過內部人力資源服務網站及各種教育訓練並進行宣導，確保同仁皆能了解並落實相關誠信經營規範。</p> <p>(三) 經理人或員工違反本公司道德行為準則者，公司將視情節之輕重，依「人事管理規則」相關規定採取包括解僱或解除委任在內之處分。</p>	無差異
<p>二、落實誠信經營</p> <p>(一) 公司是否評估往來對象之誠信紀錄，並於其與往來交易對象簽訂之契約中明訂誠信行為條款？</p> <p>(二) 公司是否設置隸屬董事會之推動企業誠信經營專(兼)職單位，並定期向董事會報告其執行情形？</p> <p>(三) 公司是否制定防止利益衝突政策、提供適當陳述管道，並落實執行？</p> <p>(四) 公司是否為落實誠信經營已建立有效的會計制度、內部控制制度，並由內部稽核單位定期查核，或委託會計師執行查核？</p> <p>(五) 公司是否定期舉辦誠信經營之內、外部之教育訓練？</p>	V		<p>(一) 為健全誠信經營之管理，本公司針對往來對象之誠信紀錄作事前審核，並與主要往來交易對象簽訂之契約中明訂誠信行為條款。</p> <p>(二)~(三) 本公司所有相關人員發現任何違反道德行為準則之行為時，均有責任向主管或董事會報告。如有必要，可直接向人力資源最高主管、稽核單位最高主管、董事長或經由員工申訴管道提出報告。</p> <p>(四) 本公司已建立有效的會計制度、內部控制制度，並由內部稽核單位定期查核。</p> <p>(五) 本公司不定期舉辦誠信經營相關辦教育訓練與宣導，確保所有相關人員皆了解、接受並恪守本公司道德行為準則。</p>	無差異
<p>三、公司檢舉制度之運作情形</p> <p>(一) 公司是否訂定具體檢舉及獎勵制度，並建立便利檢舉管道，及針對被檢舉對象指派適當之受理專責人員？</p> <p>(二) 公司是否訂定受理檢舉事項之調查標準作業程序及相關保密機制？</p> <p>(三) 公司是否採取保護檢舉人不因檢舉而遭受不當處置之措施？</p>	V		<p>(一) 本公司依法建立完整員工申訴管道及處理程序並公開於內部網站及佈公欄讓員工周知。</p> <p>(二)~(三) 相關人員舉發任何違反道德行為準則之行為和因此所參與的調查過程，本公司給予保護以避免因此遭受不公平的報復或對待。</p>	無差異
<p>四、加強資訊揭露</p> <p>(一) 公司是否於其網站及公開資訊觀測站，揭露其所訂誠信經營守則內容及推動成效？</p>	V		<p>(一) 本公司已將誠信經營守則揭露於公司網站及公開資訊觀測站。</p>	無差異
<p>五、公司如依據「上市上櫃公司誠信經營守則」訂有本身之誠信經營守則者，請敘明其運作與所訂守則之差異情形：無。</p>				
<p>六、其他有助於瞭解公司誠信經營運作情形之重要資訊：(如公司檢討修正其訂定之誠信經營守則等情形)：本公司業已於民國103年11月12日訂定誠信經營守則，並刊載於公司網站。</p>				

- (七) 公司如有訂定公司治理守則及相關規章者，應揭露其查詢方式：請至公開資訊觀測站及本公司網站 <http://www.aopen.com> 查詢。
- (八) 其他足以增進對公司治理運作情形之瞭解的重要資訊：無。
- (九) 內部控制制度執行狀況
1. 內部控制聲明書：參閱第 39 頁。
  2. 委託會計師專業審查內控制度：無。
- (十) 最近年度及截至年報刊印日止公司及其內部人員依法被處罰、公司對其內部人員違反內部控制制度規定之處罰、主要缺失與改善情形：無此情形。
- (十一) 最近年度及截至年報刊印日止，股東會及董事會之重要決議：

1. 股東會之重要決議

會議日期	重要議案摘要	決議/執行情形
107.01.30 (107 年度第一次股東臨時會)	選任事項：完成第九屆董事選任案	本案經出席股東投票表決完成第九屆董事之選任，並於 107.02.09 完成變更登記。
	一、通過解除董事及其法人代表人競業禁止限制討論案。	本案經出席股東投票表決照案通過。
107.6.12 (107 年度股東常會)	一、通過本公司一〇六年度營業報告書及財務報表承認案。	本案經出席股東投票表決照案通過。
	二、通過本公司一〇六年度虧損撥補承認案。	本案經出席股東投票表決照案通過。

## 2. 董事會之重要決議

編號	項目	會議日期	決議事項
1	107年第一次董事會	107.1.04	一、通過本公司一〇六年度績效獎金預算核發案 二、通過本公司一〇六年度內部經理人之薪資報酬暨績效獎金案 三、通過本公司審查董事(含獨立董事)候選人提名案。
2	107年第二次董事會	107.1.30	一、通過選任董事長案 二、通過籌組各功能性委員會案
3	107年第三次董事會	107.3.20	一、通過本公司一〇六年度財務報表及營業報告書案 二、通過本公司一〇六年度「內部控制制度聲明書」案 三、通過本公司一〇六年度虧損撥補案 四、通過本公司一〇七年度營運計畫案 五、通過召開本公司一〇七年股東常會日期、地點及召集事由等內容案 六、通過敦聘安侯建業聯合會計師事務所擔任本公司一〇七年度財務報表查核簽證會計師案 七、通過本公司「第九屆董事暨功能性委員會酬勞給付標準」案 八、通過本公司一〇七年度全球調薪案案 九、通過本公司一〇七年度內部經理人之總薪資報酬評估標準及預算案
4	107年第四次董事會	107.5.7	一、通過同意民國 107 年第一季經會計師核閱之合併財務季報告 二、通過一〇六年度私募普通股案剩餘額度將不繼續辦理 三、通過變更本公司營業登記地址 四、通過本公司向金融機構辦理信用額度續約
5	107年第五次董事會	107.8.7	一、通過同意民國 107 年第二季經會計師核閱之合併財務季報告 二、通過子公司兆商股份有限公司轉型計畫 三、通過設立子公司以發展顯示裝置相關業務 四、通過修訂「股務單位內部控制制度」 五、通過本公司向金融機構辦理信用額度續約
6	107年第六次董事會	107.11.6	一、通過民國 107 年第三季經會計師核閱之合併財務季報告 二、通過本公司一〇八年度營運計畫 三、通過本公司一〇八年度稽核計畫 四、通過同意子公司於中國大陸地區設立 100%持股之子公司 五、通過本公司向金融機構辦理信用額度續約 六、通過本公司一〇七年度員工獎酬預算核發案 七、通過本公司一〇八年度全球調薪案 八、通過選任副董事長案
7	108年第一次董事會	108.3.19	一、通過一〇七年度之財務報表及營業報告書討論案 二、通過一〇七年度「內部控制制度聲明書」 三、通過一〇七年度盈餘分派討論案 四、通過修訂本公司「公司章程」部份條文案 五、通過修訂本公司內部規章案 六、通過召開一〇八年股東常會相關事宜 七、通過財務報表查核簽證會計師之聘請案 八、通過同意子公司於美國及澳洲地區設立 100%持股之子公司 九、通過本公司向金融機構辦理信用額度續約 十、通過本公司背書保證相關事宜 十一、通過本公司一〇八年度內部經理人之總薪資報酬及預算案

(十二) 最近年度及截至年報刊印日止董事或監察人對董事會通過重要決議有不同意見且有紀錄或書面聲明者：無此情形。

(十三) 最近年度及截至年報刊印日止，公司董事長、總經理、會計主管、財務主管、內部稽核主管及研發主管等辭職解任情形之彙總：

職稱	姓名	到任日期	解任日期	辭職或解任原因
董事長	林福謙	106.02.10	107.01.30	董事全面提前改選

## 五、會計師公費資訊

會計師公費資訊級距表

會計師事務所名稱	會計師姓名		查核期間	備註
安侯建業聯合會計師事務所	高靚玟	蘇彥達	107/1/1~107/12/31	

單位：新臺幣千元

金額級距		公費項目	審計公費	非審計公費	合計
1	低於 2,000 千元		-	-	-
2	2,000 千元 (含) ~4,000 千元		V	-	V
3	4,000 千元 (含) ~6,000 千元		-	-	-
4	6,000 千元 (含) ~8,000 千元		-	-	-
5	8,000 千元 (含) ~10,000 千元		-	-	-
6	10,000 千元 (含) 以上		-	-	-

說明：本公司本年度並無給付簽證會計師及簽證會計師所屬事務所之非審計公費。

- (一) 給付簽證會計師、簽證會計師所屬事務所及其關係企業之非審計公費占審計公費之比例達四分之一以上者：無此情形。
- (二) 更換會計師事務所且更換年度所支付之審計公費較更換前一年度之審計公費減少者：無此情形。
- (三) 審計公費較前一年度減少達百分之十五以上者：無此情形。

## 六、更換會計師資訊：

本公司最近兩年度及其期後期間有更換會計師情形：

107 年度配合安侯建業聯合會計師事務所內部會計師職務調整，自 107 年度起，由陳雅琳、張嘉信會計師更換為高靚玫會計師及蘇彥達會計師，業經本公司 107 年 3 月 20 日董事會決議通過。

### ◎關於前任會計師

更換日期	107.03.20		
更換原因及說明	原簽證會計師陳雅琳、張嘉信會計師因安侯建業聯合會計師事務所內部會計師職務調整之需，更換為高靚玫會計師及蘇彥達會計師。		
說明係委任人或會計師終止或不接受委任	當事人	會計師	委任人
	情況	V	
	主動終止委任		
	不再接受(繼續)委任		
最新兩年內簽發無保留意見以外之查核報告書意見及原因	無		
與發行人有無不同意見	無		
其他揭露事項 (本準則第十條第五款第一目第四點應加以揭露者)	無		

### ◎關於繼任會計師

事務所名稱	安侯建業聯合會計師事務所
會計師姓名	高靚玫、蘇彥達
委任之日期	107.03.20
委任前就特定交易之會計處理方法或會計原則及對財務報告可能簽發之意見諮詢事項及結果	不適用
繼任會計師對前任會計師不同意見事項之書面意見	無

七、公司之董事長、總經理、負責財務或會計事務之經理人，最近一年內曾任職於簽證會計師所屬事務所或其關係企業者：無此情形。



八、最近年度及截至年報刊印日止，董事、監察人、經理人及持股比例超過百分之十之股東股權移轉及股權質押變動情形：

單位：股

職 稱	姓 名	107 年度		截至 108 年 4 月 14 日	
		持有股數 增(減)數	質押股數 增(減)數	持有股數 增(減)數	質押股數 增(減)數
董事長	宏碁股份有限公司	0	0	0	0
	代表人：陳俊聖	0	0	0	0
大股東	緯創股份有限公司	0		0	0
大股東	宏碁股份有限公司	0	0	0	0
董事	宏碁股份有限公司 代表人：蔡文鋒	0	0	0	0
	宏碁股份有限公司 代表人：簡慧祥	0	0	0	0
	宏碁股份有限公司 代表人：施宣輝	0	0	0	0
董事	林福謙	0	0	0	0
董事	智星股份有限公司 代表人：彭錦彬	0	0	0	0
獨立董事	郭永祿	0	0	0	0
獨立董事	張垂弘	0	0	0	0
獨立董事	左大川	0	0	0	0
總經理	蔡文鋒	2,954	0	0	0
協理	陳劍輝	0	0	(7,000)	0
協理	陳聿修	0	0	0	0
協理	游孟仲	0	0	0	0
協理	林銘祥	0	0	0	0
處長	林楓偉	0	0	0	0
處長	陳國慶	0	0	0	0

股權移轉資訊：無。

股權質押資訊：無。

九、持股比例占前十名之股東，其相互間為關係人或為配偶、二親等以內之親屬關係之資訊：

製表日：108年4月14日

姓名	本人持有股份		配偶、未成年子女持有股份		利用他人名義合計持有股份		前十大股東相互間具有關係人或為配偶、二親等以內之親屬關係者，其名稱或姓名及關係		備註
	股數	持股比率	股數	持股比率	股數	持股比率	名稱(或姓名)	關係	
宏碁股份有限公司	28,970,000	40.55	0	0	0	0	木真投資有限公司	代表人為同一人	
代表人：陳俊聖	0	0	0	0	0	0	木真投資有限公司	為關係人之代表人	
緯創資通股份有限公司	8,496,500	11.89	0	0	0	0	林憲銘	為緯創之董事長	
代表人：林憲銘	790,283	1.11	0	0	0	0			
劉復安	1,786,300	2.50	0	0	0	0	無	無	
木真投資有限公司	1,300,000	1.82	0	0	0	0	宏碁股份有限公司	代表人為同一人	
代表人：陳俊聖	0	0	0	0	0	0	宏碁股份有限公司	為關係人之代表人	
鼎創有限公司	1,042,481	1.46	0	0	0	0	緯創資通股份有限公司	為緯創100%持有之子公司	
代表人：林福謙	239,183	0.33	186	0	0	0			
鍾依文	844,800	1.18	0	0	0	0	無	無	
林憲銘	790,283	1.11	0	0	0	0	緯創資通股份有限公司	為緯創之董事長	
蔡文鋒	754,180	1.06	24	0	0	0	無	無	
英屬維京群島商國際股份有限公司	677,519	0.95	0	0	0	0	無	無	
蔡溫喜	664,963	0.93	67,287	0.09	0	0	無	無	

十、公司、公司之董事、監察人、經理人及公司直接或間接控制之事業對同一轉投資事業之持股數，並合併計算綜合持股比例：

107年12月31日；單位：股；%

轉投資事業	本公司投資		董事、監察人、經理人及直接或間接控制事業之投資		綜合投資	
	股數	持股比例	股數	持股比例	股數	持股比例
AOA	15,000,000	100.00	0	0	15,000,000	100.00
AOE	40	100.00	0	0	40	100.00
AOTH	50,000	100.00	0	0	50,000	100.00
AOJ	200	100.00	0	0	200	100.00
建碁智見	4,000,000	100.00	0	0	4,000,000	100.00
AOGS	105,000	70.00	0	0	105,000	70.00
用心聯合	100,000	100.00	0	0	100,000	100.00
建碁創智	2,000,000	80.00	277,500	11.10	2,277,500	91.10
MPL(註)	39,000	39.00	0	0	39,000	39.00
創為(註)	6,664,123	20.07	0	0	6,664,123	20.07

註：係本公司採權益法之投資。

# 建基股份有限公司

## 內部控制制度聲明書

日期：108年03月19日

本公司民國 107 年度之內部控制制度，依據自行評估的結果，謹聲明如下：

- 一、本公司確知建立、實施和維護內部控制制度係本公司董事會及經理人之責任，本公司業已建立此一制度。其目的係在對營運之效果及效率(含獲利、績效及保障資產安全等)、報導具可靠性、及時性、透明性及符合相關規範暨相關法令規章之遵循等目標的達成，提供合理的確保。
- 二、內部控制制度有其先天限制，不論設計如何完善，有效之內部控制制度亦僅能對上述三項目標之達成提供合理的確保；而且，由於環境、情況之改變，內部控制制度之有效性可能隨之改變。惟本公司之內部控制制度設有自我監督之機制，缺失一經辨認，本公司即採取更正之行動。
- 三、本公司係依據「公開發行公司建立內部控制制度處理準則」（以下簡稱「處理準則」）規定之內部控制制度有效性之判斷項目，判斷內部控制制度之設計及執行是否有效。該「處理準則」所採用之內部控制制度判斷項目，係為依管理控制之過程，將內部控制制度劃分為五個組成要素：1.控制環境，2.風險評估，3.控制作業，4.資訊與溝通，及5.監督作業。每個組成要素又包括若干項目。前述項目請參見「處理準則」之規定。
- 四、本公司業已採用上述內部控制制度判斷項目，評估內部控制制度之設計及執行的有效性。
- 五、本公司基於前項評估結果，認為本公司於民國107年12月31日的內部控制制度（含對子公司之監督與管理），包括瞭解營運之效果及效率目標達成之程度、報導係屬可靠、及時、透明及符合相關規範暨相關法令規章之遵循有關的內部控制制度等之設計及執行係屬有效，其能合理確保上述目標之達成。
- 六、本聲明書將成為本公司年報及公開說明書之主要內容，並對外公開。上述公開之內容如有虛偽、隱匿等不法情事，將涉及證券交易法第二十條、第三十二條、第一百七十一條及第一百七十四條等之法律責任。
- 七、本聲明書業經本公司民國108年03月19日董事會通過，出席董事9人中，有0人持反對意見，餘均同意本聲明書之內容，併此聲明。

建基股份有限公司



董事長：陳俊聖



簽章

總經理：蔡文鋒



簽章

## 肆、募集情形

### 一、公司資本及股份

#### (一) 股本來源：

##### 1. 股份種類：

108年4月14日

股份 種類	核定股本			備註
	流通在外股份	未發行股份	合計	
普通股	71,448,013 (註)	368,551,987	440,000,000	-

註：其中33,263,051為已上市股數，另尚有38,184,962股為私募股數未公開發行。

##### 2. 股本形成經過：

108年4月14日

單位：除每股面額外為仟股、千元

年月	發行價格	核定股本		實收股本		備註		
		股數	金額	股數	金額	股本來源	以現金以外之財產抵充股款者	核准日期及文號
96.11	-	440,000	4,400,000	163,609	1,636,090	庫藏股減資註銷4,000千元	無	96.11.05經授商字第09601268280號
99.03	10	440,000	4,400,000	163,639	1,636,390	員工認股權憑證行使300千元	無	99.03.30經授商字第09901061030號
99.04	10	440,000	4,400,000	163,649	1,636,490	員工認股權憑證行使100千元	無	99.08.30經授商字第09901196370號
102.12	10	440,000	4,400,000	171,649	1,716,490	發行限制員工權利新股80,000千元	無	102.12.19經授商字第10201256600號
103.08	-	440,000	4,400,000	120,509	1,205,092	減資511,397,060元	無	103.07.31金管證發字第1030028190號
104.04	-	440,000	4,400,000	118,627	1,186,277	收回限制員工權利新股18,815千元	無	104.04.22經授商字第10401062730號
105.08	-	440,000	4,400,000	118,515	1,185,153	收回限制員工權利新股1,123千元	無	105.08.25經授商字第10501207060號
106.01	-	440,000	4,400,000	116,493	1,164,934	收回限制員工權利新股20,220千元	無	106.01.03經授商字第10501298660號
106.11	-	440,000	4,400,000	34,948	349,480	減資815,453,640元	無	106.11.03府產業商字第10659843000號
106.12	10	440,000	4,400,000	71,448	714,480	私募發行新股365,000千元	無	106.12.11經授商字第10601168050號

#### (二) 股東結構

108年4月14日

股東結構 數量	股東結構					
	政府機構	金融機構	其他法人	個人	外國機構及外國人	合計
人數	0	5	109	25,683	15	25,812
持有股數	0	290,172	40,110,881	30,341,628	705,332	71,448,013
持股比例	0	0.41%	56.14%	42.46%	0.99%	100.00%

(三) 股權分散情形

108年4月14日

股權分級範圍	股東人數	持有股數(股)	持股比率(%)
1 — 999	23,828	1,460,975	2.05
1,000 — 5,000	1,385	2,897,426	4.06
5,001 — 10,000	243	1,789,440	2.51
10,001 — 15,000	91	1,128,089	1.58
15,001 — 20,000	48	858,767	1.20
20,001 — 30,000	63	1,545,823	2.16
30,001 — 40,000	29	1,022,678	1.43
40,001 — 50,000	20	922,426	1.29
50,001 — 100,000	44	3,128,342	4.37
100,001 — 200,000	32	4,444,713	6.22
200,001 — 400,000	12	3,131,277	4.38
400,001 — 600,000	5	2,564,937	3.59
600,001 — 800,000	6	4,113,009	5.76
800,001 — 1,000,000	1	844,800	1.18
1,000,001 股以上	5	41,595,311	58.22
總計	25,812	71,448,013	100

(四) 主要股東名單

股權比例達百分之五以上之股東或股權比例占前十名之股東名稱、持股數額及比例：

108年4月14日

主要股東名稱	股份	持有股數(股)	持有比率(%)
1. 宏碁股份有限公司		28,970,000	40.55
2. 緯創資通股份有限公司		8,496,530	11.89
3. 劉復安		1,786,300	2.50
4. 木真投資有限公司		1,300,000	1.82
5. 鼎創有限公司		1,042,481	1.46
6. 鍾依文		844,800	1.18
7. 林憲銘		790,283	1.11
8. 蔡文鋒		754,180	1.06
9. 英屬維京群島商國際股份有限公司		677,519	0.95
10. 蔡溫喜		664,963	0.93

(五) 最近二年度每股市價、淨值、盈餘、股利及相關資料

單位：新台幣元

項 目		年 度		當年度截至 108年3月31日	
		106年度	107年度		
每股市價	最高	17.0	26.45	25.70	
	最低	3.43	15.60	18.00	
	平均	5.32	20.67	20.55	
每股淨值	分配前	11.01	10.74	10.89	
	分配後	11.01	(註1)	尚未分配	
每股盈餘	加權平均股數		71,448,013	71,448,013	71,448,013
	每股盈餘	調整前	(3.09)	(0.19)	0.05
		調整後	(3.09)	未分配	尚未分配
每股股利	現金股利(元)		0	0.30(註1)	尚未分配
	無償配 股	盈餘配股	0	0	尚未分配
		資本公積配股	0	0	尚未分配
	累積未付股利		0	0	尚未分配
投資報酬 分 析	本益比		-	未分配	尚未分配
	本利比		-	未分配	尚未分配
	現金股利殖利率		-	未分配	尚未分配

(註1) 民國 107 年擬以保留盈餘新台幣 21,434,403 元分配現金股利，暫訂每股分配現金股利 0.3 元。

(六) 公司股利政策及執行狀況

1. 公司章程所訂之股利政策：

本公司年度決算如有盈餘，應先彌補累積虧損，次提百分之十為法定盈餘公積，但法定盈餘公積已達資本總額時，不在此限。再依法令或主管機關規定提列或迴轉特別盈餘公積，如尚有盈餘，併同期初未分配盈餘，以不低於百分之十派付股東股息及紅利，由董事會擬具盈餘分配案提請股東會決議分配之。

本公司係屬技術及資本密集之科技事業，正值成長期，為配合公司長期資本規劃，以求永續經營、穩定成長，股利政策係採用剩餘股利政策。每年發放之現金股利不得低於現金股利及股票股利合計數之百分之十。

2. 本次股東會擬議股利分派之情形：

本公司民國 108 年股東會擬以保留盈餘新台幣 21,434,403 元分配現金股利，依除息基準日股東名簿記載之股東持有股份比例計算，暫訂每股分配現金股利 0.3 元(每位股東分配至元為止，元以下無條件捨去，並將捨去金額計入公司之其他收入)。

3. 預期股利政策是否重大變動：無。

(七) 本次股東會擬議之無償配股對公司營業績效及每股盈餘之影響：無。

(八) 員工酬勞及董事酬勞

1. 本公司年度如有獲利(所謂獲利係指稅前利益扣除分派員工酬勞及董事酬勞前之利益)，應按下列規定提撥之，若公司尚有累積虧損時，應預先保留彌補數額：

(1) 員工酬勞不低於百分之五，員工酬勞以股票或現金發放時，其對象得包括符合一定條件之從屬公司員工，該一定條件由董事會訂定之。

(2) 董事酬勞不高於百分之一。董事之酬勞，授權董事會依其對本公司營運參與之程度及貢獻議定後以現金發放之。

2. 本期估列員工酬勞及董事酬勞金額之估列基礎、配發股票紅利之股數計算基礎及實際配發金額若與估列數有差異時之會計處理：

本公司一〇七年度為稅後淨損，未估列員工及董事酬勞金額，故不適用。

3. 董事會通過之擬議配發員工酬勞等資訊：本年度無配發員工酬勞。

4. 上年度盈餘用以配發員工酬勞及董事酬勞情形（包括配發股數、金額及股價）、其與認列員工酬勞及董事酬勞有差異者並應敘明差異數、原因及處理情形：  
本公司一〇七年度為稅後淨損，故無分配員工酬勞及董事酬勞之情事。

（九）公司買回本公司股份情形：無。

二、公司債辦理情形：無。

三、特別股辦理情形：無。

四、海外存託憑證辦理情形：無。

五、員工認股權憑證辦理情形：無。

六、限制員工權利新股辦理情形：無。

七、併購或受讓他公司股份發行新股辦理情形：無。

八、資金運用計劃執行情形：

本公司 106 年私募普通股之資金運用，已於 107 年第 1 季執行完畢，且有效運用於營運資金及償還銀行借款，改善財務結構。負債比率由 106 年第 3 季底的 71% 降低至 107 年第 1 季底的 39%，故不適用。

## 伍、營運概況

### 一、業務內容

#### (一) 業務範圍：

##### 1. 業務之主要內容：

- (1) F401010 國際貿易業
- (2) CC01030 電器及視聽電子產品製造業
- (3) CC01080 電子零組件製造業
- (4) CC01120 資料儲存媒體製造及複製業
- (5) CC01110 電腦及其週邊設備製造業
- (6) CC01990 其他電機及電子機械器材製造業
- (7) F113050 電腦及事務性機器設備批發業
- (8) F113070 電信器材批發業
- (9) F118010 資訊軟體批發業
- (10) F119010 電子材料批發業
- (11) I301010 資訊軟體服務業
- (12) I301020 資訊處理服務業
- (13) I501010 產品設計業
- (14) F401021 電信管制射頻器材輸入業(限無線電收發信機、無線電收音機、無線電發射機)。
- (15) CC01101 電信管制射頻器材製造業(限無線電收發信機、無線電收音機、無線電發射機)。
- (16) JA02010 電器及電子產品修理業
- (17) F399040 無店面零售業
- (18) 除許可業務外得經營法令非禁止或限制之業務。

##### 2. 營業比重：

單位：新台幣千元

產 品	一〇七年度	%
系統事業產品	1,588,798	93.25
零組件事業產品	115,060	6.75
合 計	1,703,858	100.00

##### 3. 目前主要之產品：

系統事業產品、零組件事業產品及其他。

##### 4. 計劃開發之新產品：

建基以小型省電模組化研發技術與獨特之場景應用機電整合工藝，再深化搭配智慧整合應用模組(AiCU)及快速安裝服務的功能，以數字標牌為基礎，智能集成到售貨、視覺、雲端與展廳等的應用市場，為客戶創造出豐厚的價值與商機。

- (1) 開發超高清高性價比的數位看板引擎，支持 HDMI 2.0 4K2K 60Hz UHD 超高清顯示畫質，更支持四屏以上真4K 高性價比的電視牆產品與服務，搭載 AOPEN 最新 AiCU 2.0 智慧應用模組技術，除支持每週七段自動開關機、遙控開關機與系統維護設定及 EDID 模擬功能外，進階支持遠端偵錯、備份、還原、開關機及健康偵測等專門為解決場景應用的痛點而設計，有效節省能源與人力成本。



(2) 開發應用介面模組化設計，適用各種應用市場的需求，包括一體機，售貨機，數位看板用於零售業及工業需求上。ID 設計符合客人專有風格與場景應用，裝置模組化設計，堅固安全且維護方便，只需更換介面模組、API 及 Utility，就可快速達成專案的需求，提供方便客戶快速的軟硬整合。

(3) 開發出針對特定環境場域應用的數位看板，如加油站半戶外智能車牌辨識與 GPS 定位推播系統，提供客戶適時適地的廣告效益；並開發 IPC 等級的 AiO 10 產品，全平面全邊框橡膠保護觸控屏幕安全設計，寬螢幕高亮 LED 背光，適用於多項應用環境，無風扇高效能低功耗的系統及模組化設計以節省維護成本，符合 IP65 前防水及 IK08 觸控面耐衝擊的設計，獨有的常用按鍵設計(Virtual Key)，方便工業常用按鍵應用的需求。

(4) 開發產業智能化設備整合系統，如豆豆機、包裹機、物流機等，讓 Retail 智能化真實落地，結合宏碁集團專業的智能團隊、搭配專有攝像頭、燈光及 VPU/GPU 的智能調校，提供增加效益及減少人力的 Retail 智能設備，配合人流物流的智能分析，提升 Retail 的整場效益。

(5) 開發 Chromebox Commercial Gen 2 - BC5000，提供全世界第一台無風扇、雙 HDMI 接口及 4K2K 60Hz UHD 播放能力的商用級 Chrome 雲端設備，提供 Chrome Cloud 平台更有戰鬥力的新軍，並投入 Chrometab Commercial - CTB10 的手提應用產品的開發設計，以提供 Chrome Retail 更完善的平台應用設備，讓逐年成長的 Chrome Cloud 平台更加深入多樣的產業應用。

## (二) 產業概況：

### 1. 產業之現況與發展

中美貿易戰改變了全球產業價值鏈。許多在中國投資的企業，把生產基地轉移到東南亞等其他國家進行組裝；更多企業調整供應鏈，重新考慮在中國投資的可能性。在美中相互開徵關稅令貿易衝突不斷升級之際，在中國大陸投資設廠的台商也因擔憂受到影響，將工廠搬回台灣，甚至直接到美國設廠。同時，英國全民公投決議退出歐盟，也讓許多外商遷移泛歐總部，重新思考歐洲市場佈局。區域經濟思維，將逐步主導企業的全球策略和資訊架構的投資方向。

創新科技衝擊全球市場，若企業不懂得透過數位轉型提升競爭力，未來 3-5 年內恐被市場淘汰。根據 IDC 統計，數位商業模式將在 2021 年之前，佔有全球 GDP 超過五成以上。企業該如何在數位轉型浪潮中，華麗轉身成為智慧企業，已成為所有經營者關心的話題，也是科技產業未來十年最大的商機。同時，科技業者也必須從一個產品提供者，轉型成為一個科技方案規劃者，將客戶的整體營運納入提案，從銷售、產品研發、製造、服務來全方位的考量，才能贏得商機。

### 2. 產業上、中、下游之關聯性

本公司主要產品屬於電腦產業的零組件與系統商品，公司成立以來深耕零組件與系統製造，多年來與上游供應商建立深厚合作關係，與下游的通路經銷商也布建綿密的通路銷售與維修體系。近年來切入數位化商業應用市場，更與下游系統整合商與應用軟體開發商合作，協同開發大型企業用戶專案擴展商機。公司將持續在產業上、中、下游價值鏈取得良好的合作關係，維持供需之穩定發展，與結盟夥伴在產業中共榮共存。

### 3. 產品之各種發展趨勢

隨著影像辨識技術和觸控技術的精進，登機自助報到和自動通關，已和自動提款機一樣普及為生活中的一部分。自助服務大量地被應用在零售業，刷臉結帳、電子支付、嘍經濟、無人商店等技術不僅是科技產業的話題，也被許多零售業者落實在日常運營中的一部分。透過技術的普及化，停車場結帳，速食店點餐，大賣場查詢，都是自助服務以各式應用技術來強化精緻服務的趨勢，也是科技業者的另一個巨大商機。

商業行為的人工智能感知運算，配合上各式的物聯網應用的普遍發展，帶動了市場對產業電腦(IPC)產品的需求，涵蓋到應用服務、平台分析以及終端連接，也讓 AIoT 進而成為新式商業模式的發展核心。數位看板可以結合圖像運算技術，在賣場內透過物件辨識技術，加速結帳效率，也能滿足新世代凡事動手做的需求，提高客戶滿意度。在 IoT 發展趨勢下，邊緣運算架構將為首選，如何在市場上的競爭中，創造不一樣的價值，就成了相關業者在追求發展時的重要關鍵。

### 4. 產業競爭概況

近年來全球硬體廠商紛紛進入商業應用市場，甚至削價競爭奪取市佔率，公司面臨極大的競爭壓力。惟本公司仍堅持投入產品軟硬整合開發，開創新的硬體規格，並以科技服務平台的通路運營商自許，致力強化產品附加價值以便與競爭者做市場區隔，期許提供客戶完整的科技服務解決方案為目標，共創雙贏。

## (三) 技術及研發概況

### 1. 投入之研發費用

本公司 107 年度投入之研發費用為 76,764 千元，佔營業額之比率為 4.51 %。

### 2. 開發成功之技術或產品：最近年度及截至年報刊印日止，合併公司取得專利如下：

項次	發明名稱	申請國家	專利號	獲證日
1	固定支架及電子系統	大陸	ZL201820025518.4	2018/7/31
2	固定支架及電子系統	台灣	M561977	2018/6/11
3	電子裝置	台灣	I626875	2018/6/11

## (四) 長、短期業務發展計畫

### 1. 短期發展計畫

建基在其數位看板的市場基礎上，要以更多模組化產品，快速服務更多的行業用戶和系統整合商。在雲端服務被廣泛接用的今天，提供更多與 Google 共同開發的產品、通路和服務，以雲服務平台的專用型設備和智慧型屏幕，來滿足行業用戶的跨平台應用需求，協助更多傳統企業來完成數位轉型，並能進一步善加運用雲服務的應用技術，得以在運營效益上更上層樓。

### 2. 長期發展計畫

建基長期協助終端客戶發現運營痛點，並藉此發展其核心數位管理與運營技術。未來建基將發展工控產品，以滿足全球在地軟體商和系統服務商的需求，強化與生態圈的夥伴關係，並簡化科技應用的導入流程，讓企業用戶可以藉由建基的服務，無縫接軌至新的運營方向。建基會繼續以創新來發動新的平台技術，以服務來啟動新的運營價值，以生態圈來引動新的商用需求，以 AIoT 來驅動新的生意模式。提供各式商用科技服務，讓不同的產業得到適切的應用解決方案。

## 二、市場及產銷概況

### (一) 市場分析

#### 1. 主要產品之銷售地區

單位：新台幣千元

地 區	一〇七年度
臺 灣	8,866
美 洲	726,139
歐 洲	426,838
亞 太	542,015
合 計	1,703,858

#### 2. 市場佔有率

建基在小型化模組之研發整合基礎上，以數位看板的應用技術服務，已得到市場上的高度認同，成為了產業電腦一站式服務的領導品牌。特別是在零售業的數位解決方案，更是以其高可靠性的硬體和靈活的諮詢建議，得到世界許多知名連鎖餐飲業者和消費性品牌的信賴和認可，開啟長期合作的契機，因產品應用多元化，故無法估計相關市場佔有率。

#### 3. 市場未來之供需狀況與成長性

3.1 全球市場在區域經濟的主流思維下，要求在地化的技術與服務。對於能提供全球在地化的科技業者，面對各地企業數位轉型對新一代數位化產品需求增加，形成良好的成長機會。

3.2 全球市場對雲端服務的接受度大幅提升，也同步帶動對雲端裝置需求快速增加。建置雲端架構的思維，不同於傳統的資訊管理流程，需要更多雲端業者與硬體製造商的緊密結合，滿足成長需求。

3.3 歐美速食及零售業者已形成主流需求，規劃以自助服務來大幅提升運營效益。面對有限的IT專業人員，這些歐美業者更需要能提供一站式服務的系統整合商，來提供行業方案，與全球的服務架構。

3.4 中國市場在創投資金市場上的緊縮與發展無人商店上的挫敗，反而在人工智能與物聯網上的需求更趨向實際落地產品與運營服務。IPC業者有機會滿足更多的商業應用需求。

3.5 日本更元為令和，同時加上2020東京奧運的建設需求，日本政府公共數位看板與數位服務，特別是在交通、零售及觀光數位化上的投資持續增加，同時也對於加值服務整合商的需求大幅增加。

#### 4. 競爭利基

4.1 建基長期耕耘數位看板與數位零售等行業方案，有機會滿足更多速食業，零售業，甚至是加油充電站的數位轉型需求，得到更多成長的動能。

4.2 建基的全球在地化的運營架構，可以提供區域市場的在地化技術服務，形成良好的成長機會。

4.3 建碁做為 Google 唯一的商用伙伴，持續推出符合各式應用所需的 AIoT 設備，可望延續成長動能。

4.4 建碁的 AiCU 與工控技術，有機會滿足相關的商業應用需求。特製的行業技術，可以給全球各地增值服務整合商，提供更多的成長空間。

## 5. 發展遠景的有利與不利因素與因應對策

### 5.1 有利因素

- i. 全球經濟普遍成長，基礎建設與傳統行業數位化升級，對數位化產品需求增加，建碁擴大整合以上所述的競爭利基，積極爭取商機。
- ii. 全球 AI 在機器視覺方面的成長開始，針對小型化的專業主機設備需求增加，建碁已經開始佈局相關產品與市場規劃，有機會成為未來的成長動能之一。
- iii. 與宏碁建構整體資源整合，形成大艦隊聯合作戰，對未來全球大型企業客戶的市場開發，有相當大的助益。

### 5.2 不利因素

- i. 歐美軟體服務商開始利用中國供應鏈，整合軟硬件產品，介入硬體的銷售，以解決方案的形式成為我們的競爭對手。
- ii. 中國相關競爭對手開始以其價格成本的優勢，從中國積極開發歐美等海外市場，投資力度大。

## (二) 主要產品之重要用途及產製過程

### 1. 主要產品之重要用途

項 目	重要用途或功能
零組件事業產品	包括機殼及其他週邊零組件等相關產品。主要係提供使用者不同的個人電腦外觀造型，及多樣化電腦輸出輸入裝置的選擇，以搭配消費市場之需求。
系統事業產品	包含準系統及全系統。準系統包含機殼、電源供應器、風扇、主機板、光碟機等配備；全系統則包含準系統處理器、硬碟及記憶體，故系統事業產品提供家庭、公司、機關團體等所需之電腦，可為客戶提供靈活性及多選擇的全套產品線。

### 2. 主要產品產製過程：系統事業產品之產製過程如下

各零組件→組裝(1)→老化前測試→老化測試→成本測試→組裝(2)→目檢→包裝→出貨品管→入庫

## (三) 主要原料之供應狀況

名稱	主要來源	供應情形
IC	美國、日本、台灣、韓國	良好
印刷電路板	台灣、大陸	良好
光碟機	日本、台灣、大陸	良好
電腦機殼	台灣、大陸	良好
面板	台灣、大陸	良好
電源模組	台灣、大陸	良好
連接器	台灣、大陸、日本	良好
硬碟 / 固態硬碟	美國、日本、台灣	良好
記憶模組	台灣	良好

(四) 最近二年度主要進銷貨客戶名單

1.最近二年度任一年度中曾佔銷貨總額百分之十以上之客戶名稱：

單位：新台幣千元

名次	106年度<註1>				107年度			
	名稱	金額	佔全年度銷貨淨額比例	與發行人之關係	名稱	金額	佔全年度銷貨淨額比例	與發行人之關係
1	-	-	-	-	己客戶	229,181	13.45%	無
	其他	1,138,852	100.00%	-	其他	1,474,677	86.55%	-
	銷貨淨額	1,138,852	100.00%	-	銷貨淨額	1,703,858	100.00%	-

<註1>106年度無超過百分之十以上之客戶。

2.最近二年度任一年度中曾佔進貨總額百分之十以上之客戶名稱：

單位：新台幣千元

名次	106年度<註1>				107年度			
	名稱	金額	佔全年度進貨淨額比例	與發行人之關係	名稱	金額	佔全年度進貨淨額比例	與發行人之關係
1					C 廠商	265,411	21.02%	無
2					D 廠商	229,522	18.18%	無
3					E 廠商	220,216	17.44%	其他關係人
4					F 廠商	137,985	10.93%	無
	其他	829,593	100.00%	-	其他	409,233	32.43%	-
	進貨淨額	829,593	100.00%	-	進貨淨額	1,262,367	100.00%	-

<註1>106年度無超過百分之十以上之供應商。

(五) 最近二年度生產量值表

單位：台/新台幣千元

生產量值 主要商品	年度	106 年度			107 年度		
		產能	產量	產值	產能	產量	產值
系統事業產品		120,000	78,486	493,762	120,000	76,101	484,820
合 計		120,000	78,486	493,762	120,000	76,101	484,820

(六) 最近二年度銷售量值表

單位：台/新台幣千元

產品類	106年度				107年度			
	內銷		外銷		內銷		外銷	
	量	值	量	值	量	值	量	值
系統事業產品	1,910	28,872	110,608	1,272,325	378	8,398	150,119	1,580,400
零組件事業產品	640	455	43,568	53,201	5	468	40,190	114,592
合 計	2,550	29,327	154,176	1,325,526	383	8,866	190,309	1,694,992

### 三、從業員工分析

年 度		106 年度	107 年度	108 年 3 月 31 日 當 年 度 截 至 108 年 3 月 31 日
員 工 人 數	通路銷售	90	93	98
	產品技術	46	44	42
	營運管理	153	117	120
	經營服務	25	22	20
	合 計	314	276	280
平 均 年 歲	34.6	39.1	39.3	
平 服 務 年 均 資	7.9	8.3	8.4	
學 歷 分 布 比 率	博 士 (%)	0%	1%	0%
	碩 士 (%)	10%	10%	10%
	大 專 (%)	74%	73%	74%
	高 中 (%)	6%	8%	8%
	高中以下 (%)	10%	8%	8%

註：上列員工人數為合併報表公司內員工人數。

### 四、環保支出資訊

- (一) 依法令規定，應申領污染設施設置許可證或污染排放許可證或應繳納污染防治費用或應設立環保專責單位人員者，其申請、繳納或設立情形之說明：
1. 依環境法令規定，廠區應設置廢水處理專職乙級技術員乙名，然本公司經桃園縣環保86年11月24日桃環一字第8600040199號函准免予設置。
  2. 本公司龍潭廠區一般事業廢棄物清運委託”介華事業有限公司”處理，依法免設置”廢棄物專責技術人員”
  3. 本公司107年度一般事業廢棄物委外清運處理費用共新台幣9.0仟元
  4. 本公司107年度依廢棄物清理法繳交”資源回收管理基金”共新台幣442.0仟元。
  5. 本公司屬低污染之工廠，並已依規定設置廢水及廢氣排放設備。
- (二) 最近年度及截至年報刊印日止公司因污染環境所受損失、處分之總額並揭露其未來因應對策及可能支出：無。

## 五、勞資關係

(一) 列示公司各項員工福利措施、進修、訓練、退休制度與其實施情形，以及勞資間之協議與各項員工權益維護措施情形：

### 1. 員工福利

本公司一向關心及重視員工福利，除依法提撥福利金，成立職工福利委員會，遴選福利委員訂定年度計劃辦理各項福利活動外，並由公司辦理員工福利保險計劃、完整教育訓練講習、設置線上圖書室、舉辦集團家庭日暨年終聯誼會、實施員工入股、分紅等以更豐富充實員工福利。

### 2. 員工進修與訓練情形

員工的持續學習與成長，是確保公司長期發展及永續經營必要條件。

本公司員工年度訓練的推動除配合公司人才發展培訓架構，不論是藉由實體課程或數位學習等方式持續推動核心職能、管理職能及專業職能相關訓練外，亦參酌公司年度發展經營策略，進行組織、人才重點能力之建構。

本公司一〇七年度推動之訓練包括持續發展主管管理(基層/中層/高層)才能訓練與產品技術專業訓練，亦配合該年度營運發展重點-品質提升策略，進行品質相關訓練之推動。

### 3. 退休制度與其實施情形

本公司為安定員工退休後之生活，藉以提高在職期間之服務精神，特依據勞動基準法及勞工退休金條例訂定員工退休辦法，明訂員工退休條件、退休金給付標準、申請及給付事宜。除依勞工退休金條例，按月為適用該條例員工提撥6%之退休金外，並依法成立員工退休準備金監督委員會，每月依「員工退休金提撥及管理辦法」，提撥員工退休準備金，並以員工退休準備金監督委員會名義專戶存儲於法定金融機構。

### 4. 勞資協議情形

本公司勞資關係和諧，除依法定期召開勞資會議，並定期宣導/張貼內部溝通管道外，同時每季辦理總經理全員溝通會議，傳達公司經營方向與成果，提升員工參與經營，強化勞資信任關係。

(二) 列明最近年度及截至年報刊印日止，因勞資糾紛所遭受之損失，並揭露目前及未來可能發生之估計金額與因應措施：無。

## 六、重要契約

契約性質	當事人	契約起訖期	主要內容	限制條款
租賃合約	驪暉實業股份有限公司	2013.11.1~2018.10.31	內湖辦公大樓	無
租賃合約	宏碁股份有限公司	2018.4.1~2018.9.30	建基龍潭廠	無
租賃合約	虹冠電子工業股份有限公司	2017.12.1~2022.11.30	建基汐止辦公區	無

## 陸、財務概況

### 一、最近五年度簡明資產負債表及綜合損益表

(一) 簡明資產負債表及綜合損益表-採用國際財務報導準則(合併財務報表)

1. 簡明合併資產負債表-採用國際財務報導準則

單位：新台幣千元

年 度 項 目	最近五年度財務資料					
	103年	104年	105年	106年	107年	
流動資產	1,359,327	1,318,856	1,004,608	1,122,653	989,336	
不動產、廠房及設備	92,456	64,267	20,404	16,563	27,011	
無形資產	1,453	1,710	1,385	4,196	4,458	
其他資產	473,614	439,991	427,487	396,721	424,013	
資產總額	1,926,850	1,824,824	1,453,884	1,540,133	1,444,818	
流動 負債	分配前	752,817	844,590	838,680	658,296	561,448
	分配後	752,817	844,590	838,680	658,296	尚未分配
非流動負債	82,781	84,930	94,787	87,613	101,508	
負債 總額	分配前	835,598	929,520	933,467	745,909	662,956
	分配後	835,598	929,520	933,467	745,909	尚未分配
歸屬於母公司業主 之權益	1,089,245	890,376	514,116	786,527	767,270	
股本	1,205,092	1,186,276	1,164,934	714,480	714,480	
資本公積	(68,913)	(34,998)	-	54,750	-	
保留 盈餘	分配前	(318,129)	(514,586)	(899,925)	(213,266)	85,118
	分配後	(318,129)	(514,586)	(899,925)	(213,266)	尚未分配
其他權益	271,195	253,684	249,107	230,563	(32,328)	
庫藏股票	-	-	-	-	-	
非控制權益	2,007	4,928	6,301	7,697	14,592	
權益 總額	分配前	1,091,252	895,304	520,417	794,224	781,862
	分配後	1,091,252	895,304	520,417	794,224	尚未分配

資料來源：經會計師查核之合併財務報告



## 2.簡明合併綜合損益表-採用國際財務報導準則

單位：新台幣千元

項 目 \ 年 度	最近五年度財務資料				
	103年	104年	105年	106年	107年
營業收入	1,133,857	1,562,896	1,138,852	1,354,853	1,703,858
營業毛利	269,226	410,163	252,046	437,791	535,510
營業損益	(309,948)	(180,692)	(329,997)	(147,435)	(11,295)
營業外收入及支出	36,904	35,476	7,195	39,084	20,519
稅前淨利(損)	(273,044)	(145,216)	(322,802)	(108,351)	9,224
繼續營業單位 本期淨利(損)	(316,752)	(175,688)	(364,914)	(118,401)	(10,931)
停業單位損失	-	-	-	-	-
本期淨利(損)	(316,752)	(175,688)	(364,914)	(118,401)	(10,931)
本期其他綜合損益 (稅後淨額)	141,048	(25,002)	(9,973)	(27,542)	(6,431)
本期綜合損益總額	(175,704)	(200,690)	(374,887)	(145,943)	(17,362)
淨利歸屬於 母公司業主	(317,647)	(178,666)	(366,542)	(119,773)	(13,453)
淨利歸屬於非控制 權益	895	2,978	1,628	1,372	2,522
綜合損益總額歸屬 於母公司業主	(176,509)	(203,611)	(376,260)	(147,339)	(19,257)
綜合損益總額歸屬 於非控制權益	805	2,921	1,373	1,396	1,895
每股盈餘 (註 1)	(9.09)	(5.11)	(10.49)	(3.09)	(0.19)

資料來源：經會計師查核之合併財務報告

註 1：本公司於 106 年度辦理減資彌補虧損，因減資基準日晚於 105 年度財報發佈日之後，故以減資後股數重新計算 103~105 年度之每股盈餘(EPS)。

## (二) 簡明資產負債表及損益表-採用國際財務報導準則 (個體財務報表)

## 1. 簡明資產負債表-採用國際財務報導準則

單位：新台幣千元

項 目	年 度	最近五年度財務資料				
		103 年	104 年	105 年	106 年	107 年
流 動 資 產		921,718	848,844	494,176	677,677	502,079
不動產、廠房及設備		32,609	24,899	6,732	3,977	17,652
無 形 資 產		1,386	1,394	1,068	4,066	3,239
其 他 資 產		826,127	757,913	701,890	667,320	722,940
資 產 總 額		1,781,840	1,633,050	1,203,866	1,353,040	1,245,910
流 動 負 債	分配前	617,373	667,890	607,052	484,446	386,283
	分配後	617,373	667,890	607,052	484,446	尚未分配
非 流 動 負 債		75,222	74,784	82,698	82,067	92,357
負 債 總 額	分配前	692,595	742,674	689,750	566,513	478,640
	分配後	692,595	742,674	689,750	566,513	尚未分配
歸屬於母公司業主之權益		1,089,245	890,376	514,116	786,527	767,270
股 本		1,205,092	1,186,276	1,164,934	714,480	714,480
資 本 公 積		(68,913)	(34,998)	-	54,750	-
保 留 盈 餘	分配前	(318,129)	(514,586)	(899,925)	(213,266)	85,118
	分配後	(318,129)	(514,586)	(899,925)	(213,266)	尚未分配
其 他 權 益		271,195	253,684	249,107	230,563	(32,328)
庫 藏 股 票		-	-	-	-	-
非 控 制 權 益		-	-	-	-	-
權 益 總 額	分配前	1,089,245	890,376	514,116	786,527	767,270
	分配後	1,089,245	890,376	514,116	786,527	尚未分配

資料來源：經會計師查核之個體財務報告

## 2.簡明綜合損益表-採用國際財務報導準則

單位：新台幣千元

項 目	最近五年度財務資料				
	103年	104年	105年	106年	107年
營業收入	809,611	1,203,121	641,456	804,842	987,721
營業毛利	42,897	71,707	3,059	77,490	177,972
營業損益	(231,541)	(197,764)	(222,425)	(183,975)	(55,401)
營業外收入及支出	(58,475)	31,098	(130,369)	64,202	49,388
稅前淨利(損)	(290,016)	(166,666)	(352,794)	(119,773)	(6,013)
繼續營業單位 本期淨利(損)	(317,647)	(178,666)	(366,542)	(119,773)	(13,453)
停業單位損失	-	-	-	-	-
本期淨利(損)	(317,647)	(178,666)	(366,542)	(119,773)	(13,453)
本期其他綜合損益 (稅後淨額)	141,138	(24,945)	(9,718)	(27,566)	(5,804)
本期綜合損益總額	(176,509)	(203,611)	(376,260)	(147,339)	(19,257)
淨利歸屬於 母公司業主	-	-	-	-	-
淨利歸屬於非控制權益	-	-	-	-	-
綜合損益總額歸屬於母 公司業主	-	-	-	-	-
綜合損益總額歸屬於非 控制權益	-	-	-	-	-
每股盈餘 (註1)	(9.09)	(5.11)	(10.49)	(3.09)	(0.19)

資料來源：經會計師查核之個體財務報告

註1：本公司於106年度辦理減資彌補虧損，因減資基準日晚於105年度財報發佈日之後，故以減資後股數重新計算103~105年度之每股盈餘(EPS)。

(三) 最近五年度簽證會計師姓名及其查核意見

年 度	簽 證 會 計 師 姓 名	查 核 意 見
103年	陳雅琳、張嘉信	無保留意見
104年	陳雅琳、張嘉信	無保留意見
105年	陳雅琳、張嘉信	無保留意見
106年	陳雅琳、張嘉信	無保留意見
107年	高靚玟、蘇彥達	無保留意見

註：107年度因安侯建業聯合會計師事務所內部調整，簽證會計師變更為高靚玟、蘇彥達會計師。

## 二、最近五年度財務分析

### (一) 採用國際財務報導準則-合併財務比率分析

分析項目(註2)		最近五年度財務分析				
		103年	104年	105年	106年	107年
財務結構	負債占資產比率	43.37	50.94	64.21	48.43	45.89
	長期資金占不動產、廠房及設備比率	1,269.83	1,525.25	3,015.11	5,324.14	3,270.41
償債能力	流動比率	180.57	156.15	119.78	170.54	176.21
	速動比率	143.92	117.75	85.14	131.83	107.01
	利息保障倍數	(60.70)	(27.31)	(42.39)	(11.37)	6.26
經營能力	應收款項週轉率(次)	6.86	7.15	5.85	8.33	8.73
	平均收現日數	53.21	51.05	62.07	43.81	41.80
	存貨週轉率(次)	4.71	5.29	3.83	4.45	4.48
	應付款項週轉率(次)	4.36	4.86	4.16	6.49	5.24
	平均銷貨日數	77.53	68.97	95.3	82.02	81.47
	不動產、廠房及設備週轉率(次)	13.01	19.94	26.9	73.30	78.21
	總資產週轉率(次)	0.57	0.83	0.69	0.91	1.14
獲利能力	資產報酬率(%)	(15.85)	(9.14)	(21.88)	(7.42)	(0.64)
	權益報酬率(%)	(26.91)	(17.69)	(51.55)	(18.01)	(1.39)
	稅前純益占實收資本額比率(%)	(22.66)	(12.24)	(21.71)	(15.17)	1.29
	純益率(%)	(27.94)	(11.24)	(32.04)	(8.74)	(0.64)
	每股盈餘(元)(註1)	(9.53)	(5.34)	(10.49)	(3.09)	(0.19)
現金流量	現金流量比率(%)	(50.50)	(12.54)	(36.16)	(27.70)	(1.05)
	現金流量允當比率(%)	(249.84)	(255.75)	(469.79)	(594.63)	(314.55)
	現金再投資比率(%)	(23.88)	(7.27)	(27.74)	(15.75)	(0.53)
槓桿度	營運槓桿度	0.72	0.47	0.74	0.57	(3.91)
	財務槓桿度	0.99	0.97	0.98	0.94	0.87

請說明最近二年度各項財務比率變動原因：

- 1.負債占資產比率下降，主係因償還短期借款所致。
- 2.長期資金占不動產、廠房及設備比率下降，主係因本年度不動產、廠房及設備淨額增加所致。
- 3.流動比率及速動比率下降，主係因本年度償還短期借款致現金下降。
- 4.利息保障倍數變動，主係因本年度稅前淨利及利息支出減少所致。
- 5.總資產週轉率上升，主係因本期銷貨淨額增加所致。
- 6.資產報酬率、權益報酬率、稅前純益占實收資本額比率及純益率上升，主係因本年度淨損減少所致。
- 7.現金流量相關比率變動，主係因淨營運天數改善，營業活動淨現金流出減少所致。

註1：本公司於106年度辦理減資彌補虧損，因減資基準日晚於105年度財報發佈日之後，故以減資後股數重新計算103~105年度之每股盈餘(EPS)。

註2：計算公式：

#### 1.財務結構

(1)負債占資產比率=負債總額/資產總額。

(2)長期資金占不動產、廠房及設備比率=(權益總額+非流動負債)/不動產、廠房及設備淨額。

#### 2.償債能力

(1)流動比率=流動資產/流動負債。

(2)速動比率 = (流動資產 - 存貨 - 預付費用) / 流動負債。

(3)利息保障倍數 = 所得稅及利息費用前純益 / 本期利息支出。

### 3.經營能力

(1)應收款項(包括應收帳款與因營業而產生之應收票據)週轉率 = 銷貨淨額 / 各期平均應收款項(包括應收帳款與因營業而產生之應收票據)餘額。

(2)平均收現日數 = 365 / 應收款項週轉率。

(3)存貨週轉率 = 銷貨成本 / 平均存貨額。

(4)應付款項(包括應付帳款與因營業而產生之應付票據)週轉率 = 銷貨成本 / 各期平均應付款項(包括應付帳款與因營業而產生之應付票據)餘額。

(5)平均銷貨日數 = 365 / 存貨週轉率。

(6)不動產、廠房及設備週轉率 = 銷貨淨額 / 平均不動產、廠房及設備淨額。

(7)總資產週轉率 = 銷貨淨額 / 平均資產總額。

### 4.獲利能力

(1)資產報酬率 = [稅後損益 + 利息費用 × (1 - 稅率)] / 平均資產總額。

(2)權益報酬率 = 稅後損益 / 平均權益總額。

(3)純益率 = 稅後損益 / 銷貨淨額。

(4)每股盈餘 = (歸屬於母公司業主之損益 - 特別股股利) / 加權平均已發行股數。

### 5.現金流量

(1)現金流量比率 = 營業活動淨現金流量 / 流動負債。

(2)淨現金流量允當比率 = 最近五年度營業活動淨現金流量 / 最近五年度(資本支出 + 存貨增加額 + 現金股利)。

(3)現金再投資比率 = (營業活動淨現金流量 - 現金股利) / (不動產、廠房及設備毛額 + 長期投資 + 其他非流動資產 + 營運資金)。

### 6.槓桿度：

(1)營運槓桿度 = (營業收入淨額 - 變動營業成本及費用) / 營業利益。

(2)財務槓桿度 = 營業利益 / (營業利益 - 利息費用)。

(二) 採用國際財務報導準則-個體財務比率分析

分析項目(註2)		最近五年度財務分析				
		103年	104年	105年	106年	107年
財務結構	負債占資產比率	38.87	45.48	57.29	41.87	38.42
	長期資金占不動產、廠房及設備比率	3,571.00	3,876.30	8,865.33	21,840.43	4,869.86
償債能力	流動比率	149.30	127.09	81.41	139.89	129.98
	速動比率	143.42	120.43	72.26	129.15	104.95
	利息保障倍數	(64.67)	(31.49)	(46.42)	(12.67)	(2.43)
經營能力	應收款項週轉率(次)	3.21	3.87	2.64	4.56	3.58
	平均收現日數	113.71	94.32	138.26	80.04	101.96
	存貨週轉率(次)	28.32	44.60	22.48	33.61	18.48
	應付款項週轉率(次)	6.89	6.65	5.74	17.64	5.93
	平均銷貨日數	12.89	8.18	16.24	10.86	19.76
	不動產、廠房及設備週轉率(次)	26.37	41.84	40.56	150.31	91.33
	總資產週轉率(次)	0.45	0.70	0.45	0.63	0.76
獲利能力	資產報酬率(%)	(17.38)	(10.21)	(25.41)	(8.80)	(0.92)
	權益報酬率(%)	(27.02)	(18.05)	(52.20)	(18.42)	(1.73)
	稅前純益占實收資本額比率(%)	(24.07)	(14.05)	(30.28)	(16.76)	(0.84)
	純益率(%)	(39.23)	(14.85)	(57.14)	(14.88)	(1.36)
	每股盈餘(元)(註1)	(9.53)	(5.34)	(10.49)	(3.09)	(0.19)
現金流量	現金流量比率(%)	(41.96)	(27.23)	(42.47)	(33.02)	(6.97)
	現金流量允當比率(%)	(383.95)	(550.82)	(709.55)	(631.47)	(665.72)
	現金再投資比率(%)	(18.89)	(15.11)	(30.12)	(14.97)	(2.73)
槓桿度	營運槓桿度	0.84	0.61	0.86	0.92	0.68
	財務槓桿度	0.98	0.97	0.97	0.95	0.97

請說明最近二年度各項財務比率變動原因：

- 負債占資產比率下降，主係因償還短期借款所致。
- 長期資金占不動產、廠房及設備比率下降，主係因本年度不動產、廠房及設備淨額增加所致。
- 流動比率及速動比率下降，主係因本年度償還短期借款致現金下降。
- 利息保障倍數變動，主係因本年度稅前淨損減少所致。
- 應收款項週轉率下降以致平均收現日數上升，主係因關係人應收帳款上升。
- 存貨週轉率下降及平均銷貨日數減少，主係因存貨金額增加所致。
- 不動產、廠房及設備週轉率下降，主係因本年度不動產、廠房及設備淨額增加所致。
- 資產報酬率、權益報酬率、稅前純益占實收資本額比率及純益率上升，主係因本年度淨損減少所致。
- 現金流量比率變動，主係因淨營運天數改善，致營業活動淨現金流出減少。

註1：本公司於106年度辦理減資彌補虧損，因減資基準日晚於105年度財報發佈日之後，故以減資後股數重新計算103~105年度之每股盈餘(EPS)。

註2：計算公式：

1.財務結構

(1) 負債占資產比率 = 負債總額 / 資產總額。

(2) 長期資金占固定資產比率 = (股東權益淨額 + 長期負債) / 固定資產淨額。

2.償債能力

(1) 流動比率 = 流動資產 / 流動負債。

(2) 速動比率 = (流動資產 - 存貨 - 預付費用) / 流動負債。

(3) 利息保障倍數 = 所得稅及利息費用前純益 / 本期利息支出。

### 3. 經營能力

(1) 應收款項(包括應收帳款與因營業而產生之應收票據)週轉率 = 銷貨淨額 / 各期平均應收款項(包括應收帳款與因營業而產生之應收票據)餘額。

(2) 平均收現日數 = 365 / 應收款項週轉率。

(3) 存貨週轉率 = 銷貨成本 / 平均存貨額。

(4) 應付款項(包括應付帳款與因營業而產生之應付票據)週轉率 = 銷貨成本 / 各期平均應付款項(包括應付帳款與因營業而產生之應付票據)餘額。

(5) 平均銷貨日數 = 365 / 存貨週轉率。

(6) 固定資產週轉率 = 銷貨淨額 / 固定資產淨額。

(7) 總資產週轉率 = 銷貨淨額 / 資產總額。

### 4. 獲利能力

(1) 資產報酬率 = [稅後損益 + 利息費用 × (1 - 稅率)] / 平均資產總額。

(2) 股東權益報酬率 = 稅後損益 / 平均股東權益淨額。

(3) 純益率 = 稅後損益 / 銷貨淨額。

(4) 每股盈餘 = (稅後淨利 - 特別股股利) / 加權平均已發行股數。

### 5. 現金流量

(1) 現金流量比率 = 營業活動淨現金流量 / 流動負債。

(2) 淨現金流量允當比率 = 最近五年度營業活動淨現金流量 / 最近五年度(資本支出 + 存貨增加額 + 現金股利)。

(3) 現金再投資比率 = (營業活動淨現金流量 - 現金股利) / (固定資產毛額 + 長期投資 + 其他資產 + 營運資金)。

### 6. 槓桿度：

(1) 營運槓桿度 = (營業收入淨額 - 變動營業成本及費用) / 營業利益。

(2) 財務槓桿度 = 營業利益 / (營業利益 - 利息費用)。



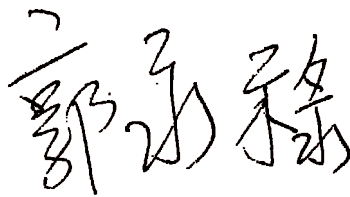
### 三、最近年度財務報告之審計委員會審查報告：

董事會造具本公司民國一〇七年度營業報告書、財務報表暨盈餘分派之議案等，其中財務報表業經委託安侯建業聯合會計師事務所高靚玟及蘇彥達會計師查核完竣，並共同出具查核報告。上述營業報告書、財務報表暨盈餘分派議案經本審計委員會查核，認為尚無不合，爰依證券交易法第十四條之四及公司法第二一九條之規定報告如上，敬請 鑒核。

此致

建基股份有限公司一〇八年股東常會

審計委員會召集人：



中 華 民 國 一 〇 八 年 三 月 十 九 日

四、最近年度財務報告：（參閱第76至第138頁）

五、最近年度經會計師查核簽證之公司個體財務報告：（參閱第139頁至第197頁）

六、公司及其關係企業最近年度及截至年報刊印日止，如有發生財務週轉困難情事，應列明其對本公司財務狀況之影響：無。

# 柒、財務狀況及財務績效之檢討分析 與風險事項

## 一、財務狀況比較分析

單位：新台幣千元

項 目 \ 年 度	107 年 度	106 年 度	差 異	
			金 額	%
流動資產	989,336	1,122,653	(133,317)	(11.88%)
備供出售金融資產	0	363,036	(363,036)	-
透過其他綜合損益按公允價值衡量之金融資產	19,527	0	19,527	-
不動產、廠房及設備	27,011	16,563	10,448	63.08%
其他資產	408,944	37,881	371,063	975.55%
資產總額	1,444,818	1,540,133	(95,315)	(6.19%)
流動負債	561,448	658,296	(96,848)	(14.71%)
非流動負債	101,508	87,613	13,895	15.86%
負債總額	662,956	745,909	(82,953)	(11.12%)
股本	714,480	714,480	0	0.00%
資本公積	0	54,750	(54,750)	-
待彌補虧損	85,118	(213,266)	298,384	(139.91%)
其他權益	(32,328)	230,563	(262,891)	(114.02%)
非控制權益	14,592	7,697	6,895	89.58%
股東權益總額	781,862	794,224	(12,362)	(1.56%)

重大變動項目說明：

1. 流動資產減少主係因本年度償還短期借款致現金下降。
2. 備供出售金融資產及透過其他綜合損益按公允價值衡量之金融資產及其他資產變動，主係被投資公司重分類至權益法之投資。
3. 不動產、廠房及設備變動，主係因本年度租賃改良淨額增加所致。
4. 流動負債減少主要係償還短期借款所致。
5. 資本公積減少主係因本期彌補虧損所致。
6. 待彌補虧損及其他權益變動數主係因透過其他綜合損益按公允價值衡量之金融資產未實現利益重分類至保留盈餘所致。
7. 非控制權益變動，主係因本年度投資公司淨利歸屬於非控制權益增加所致。

## 二、財務績效之檢討與分析

### (一) 財務績效比較分析

單位：新台幣千元

項 目	年 度		增減金額	變動比例(%)
	107 年度	106 年度		
	合 計	合 計		
營業收入淨額	1,703,858	1,354,853	349,005	25.76%
營業成本	1,168,348	917,062	251,286	27.40%
營業毛利	535,510	437,791	97,719	22.32%
營業費用	546,805	585,226	(38,421)	(6.57%)
營業淨損	(11,295)	(147,435)	136,140	(92.34%)
營業外收入及支出	20,519	39,084	(18,565)	(47.50%)
稅前淨損	9,224	(108,351)	117,575	(108.51%)
所得稅費用	20,155	10,050	10,105	100.55%
本期淨損	(10,931)	(118,401)	107,470	(90.77%)
其他綜合損益	(6,431)	(27,542)	21,111	(76.65%)
本期綜合損益總額	(17,362)	(145,943)	128,581	(88.10%)

### (二) 最近二年度營業收入、營業淨損及稅前淨損重大變動之主要原因

1. 本期營業收入淨額增加，主係因新產品應用之市場銷售活絡所致。
2. 本期營業毛利增加，主係因本期營業收入增加所致。
3. 本期營業淨損下降，主係因營業收入增加及營費用下降所致。
4. 本期營業外收入及支出下降，主係因本期無處分不動產、廠房、設備所致。
5. 本期其他綜合損益變動，主係因國外營運機構財務報表換算調整數所致。

### (三) 公司未來財務業務可能影響及因應計劃：參閱「壹、致股東報告書」

## 三、現金流量之檢討與分析

### (一) 最近年度現金流量變動之分析說明、流動性不足之改善計畫

1. 營業活動：現金流出新台幣 5,912 千元，主要係淨營運天數改善致現金流出金額降低。
2. 投資活動：現金流出新台幣 30,047 千元，主要係本期新增投資建基智見及增加創為持股。
3. 融資活動：現金流出新台幣 246,281 千元，主要係本期償還短期融資所致。

### (二) 未來一年現金流動性分析

單位：新台幣千元

期初現金餘額	全年來自營業		現金剩餘 (不足) 數額	現金不足額之補救措施	
	活動淨現金流量	全 年 現金流出量		投資計劃	理財計劃
377,912	(50,000)	(150,000)	227,912	--	--

1. 未來一年度現金流量情形分析：預計 108 年因應新產品應用市場比重提升及營運規模增加，營運資金需求持續增加；為降低資金成本，預計清償部份短期借款，產生現金流出。
2. 預計現金不足額之補救措施及流動性分析：若有突發性需求，將以短期融資額度支應。

## 四、最近年度重大資本支出對財務業務之影響：無。

## 五、最近年度轉投資政策、其獲利或虧損之主要原因、改善計畫及未來一年投資計畫：

### (一) 最近年度轉投資情形

單位：新台幣千元

轉投資公司名稱	投資成本	帳列餘額	政策	107年 利益(損失)	獲利或虧損之主要原因	改善計畫
AOPEN AMERICA INC.	295,771	(166,273)	負責拓展北美銷售市場	17,428	新產品應用市場銷售逐漸回穩	持續增加應用市場銷售
AOPEN COMPUTER B.V.	214,094	(23,375)	負責拓展歐洲銷售市場	6,476	新產品應用市場銷售逐漸回穩	持續增加應用市場銷售
AOPEN JAPAN INC.	2,899	29,495	負責拓展日本銷售市場	2,465	新產品應用市場銷售逐漸回穩	持續增加應用市場銷售
AOPEN TECHNOLOGY INC.	1,623	216,570	控股公司	3,990	業外投資損失	-
建碁智見股份有限公司	40,000	39,119	負責拓展國內及新興市場	915	新產品應用市場銷售逐漸回穩	持續增加應用市場銷售
AOPEN GLOBAL SOLUTIONS PTY LTD	2,956	21,428	負責拓展澳洲銷售市場	4,932	營運持續成長	積極開發新客戶
HEARTWARE ALLIANCE AND INTEGRATION LIMITED	405	1,066	負責軟體銷售及相關開發	119	營運持穩	積極開發新客戶
建碁創智股份有限公司	20,000	19,920	負責顯示裝置銷售及相關開發	(80)	本期虧損係因尚在初期設立階段，虧損來自相關開辦費之支出所致	積極開發客戶

(二) 未來一年投資計畫：結合市場優勢，選擇適當時機與廠商或客戶策略聯盟，共創雙贏。

## 六、風險管理應分析評估事項：

(一) 最近年度利率、匯率變動、通貨膨脹情形對公司損益之影響及未來因應措施：

### 1. 匯率變動方面：

公司主要銷貨以外銷為主，合併公司 107 年度合併報表之兌換盈餘為 7,669 千元，佔年度合併報表之營業收入淨額比率為 0.45 %。為避免匯率變動對本公司之影響，本公司採行下列具體因應措施：

- (1) 根據預期營收，隨時調整曝露的外幣部位。
- (2) 以外幣債權、債務相互抵銷以產生避險效果。
- (3) 財務部門相關人員隨時注意匯率之變動及公司對資金之需求，決定外幣兌換時間以期將匯率變動對公司獲利之影響降至最低。

### 2. 利率方面：

目前公司現金部位以台幣為主，而台幣因貨幣市場供過於求情況下，台幣利率持續處於低利率水準。配合政府政策開放及公司現行投資政策，將以安全性高且保本的金融商品為主要投資商品。

- (二) 最近年度從事高風險、高槓桿投資、資金貸與他人、背書保證及衍生性商品交易之政策、獲利或虧損之主要原因及未來因應措施：
- 本公司最近年度未從事高風險或高槓桿投資等之商業活動，且公司最近年度未從事資金貸與他人。公司最近年度從事背書保證之對象皆限於本公司百分之百持股之子公司，且並未發生任何損失。而公司從事衍生性金融商品交易政策均依照本公司所規定之辦法執行，所交易之部位皆完全符合公司營業所產生之範圍內，以能夠規避大部分市場價格風險為目的。
- 未來公司仍舊會遵循既定之原則，絕不從事高風險，高槓桿投資，而資金貸與他人及背書保證及衍生性商品交易之政策亦會依照公司規章制度辦理。
- (三) 最近年度研發計劃、未完成研發計劃之目前進度、需再投入的研發費用、預計完成量產時間、未來影響研發成功之主要因素：
- 建基以小型省電模組化研發技術與獨特之場景應用機電整合工藝，再深化搭配智慧整合應用模組(AiCU)及快速安裝服務的功能，以數字標牌為基礎，智能集成到售貨、視覺、雲端與展廳等的應用市場，為客戶創造出豐厚的價值與商機。
- 未來年度研究發展計劃—開放性的架構需要極佳的相容性及快速解決問題的能力，本公司擁有創新的技術、完整的產品線、經濟規模的量產能力、能發揮速度和彈性優勢及全球運籌的效益，又兼具自有品牌之能力，因此在長期經營上極具競爭力。
- 因應研究發展計劃之需求，預計108年度投資研發之金額，約佔總營收比重約為3%~5%。
- (四) 最近年度國內外重要政策及法律變動對公司財務業務的影響及因應措施：無重大影響。
- (五) 最近年度科技改變對公司財務業務的影響及因應措施：無重大影響。
- (六) 最近年度企業形象改變對企業危機管理之影響及因應措施：無重大影響。
- (七) 進行併購之預期效益及可能風險：無此情形。
- (八) 擴充廠房之預期效益及可能風險：無此情形。
- (九) 進貨或銷貨集中所面臨之風險：
- 本公司之進貨廠商及銷貨客戶與同業相較並無過度集中之問題。
- (十) 董事、監察人或持股超過百分之十之大股東，股權之大量移轉或更換對公司之影響及風險：本公司於107年1月30日進行董事全面改選，並推舉宏基公司法人代表人陳俊聖先生擔任本公司董事長。透過集團資源之結合，除改善供應鏈管理及提升運營績效外，並開發出全系列的產品與雲端服務，有效地推升業績和利潤成長，對公司有正面之助益。
- (十一) 經營權之改變對公司之影響及風險：經營權之改變，使得本公司得以透過集團資源之結合，除改善供應鏈管理及提升運營績效外，並開發出全系列的產品與雲端服務，有效地推升業績和利潤成長，對公司有正面之助益。
- (十二) 訴訟或非訟事件，應列明公司及公司董事、監察人、總經理、實質負責人、持股比例超過百分之十之大股東及從屬公司已判決確定或尚在繫屬中之重大訴訟、非訟或行政爭訟事件，其結果可能對股東權益或證券價格有重大影響者：無此情形。
- (十三) 資安風險評估分析及其因應措施：針對資安風險，IT部門歸納出可能發生的損失型態(包含商譽損失/營運中斷/資料外洩等)，已彙整出基本資安作業原則並規劃將來逐步導入國際化資訊安全規範標準。此外本公司也已建置各種資安技術控管方案，包括網路防火牆、防毒系統、防垃圾郵件等系統，可確保本公司將資安風險控制於可接受的範圍內。

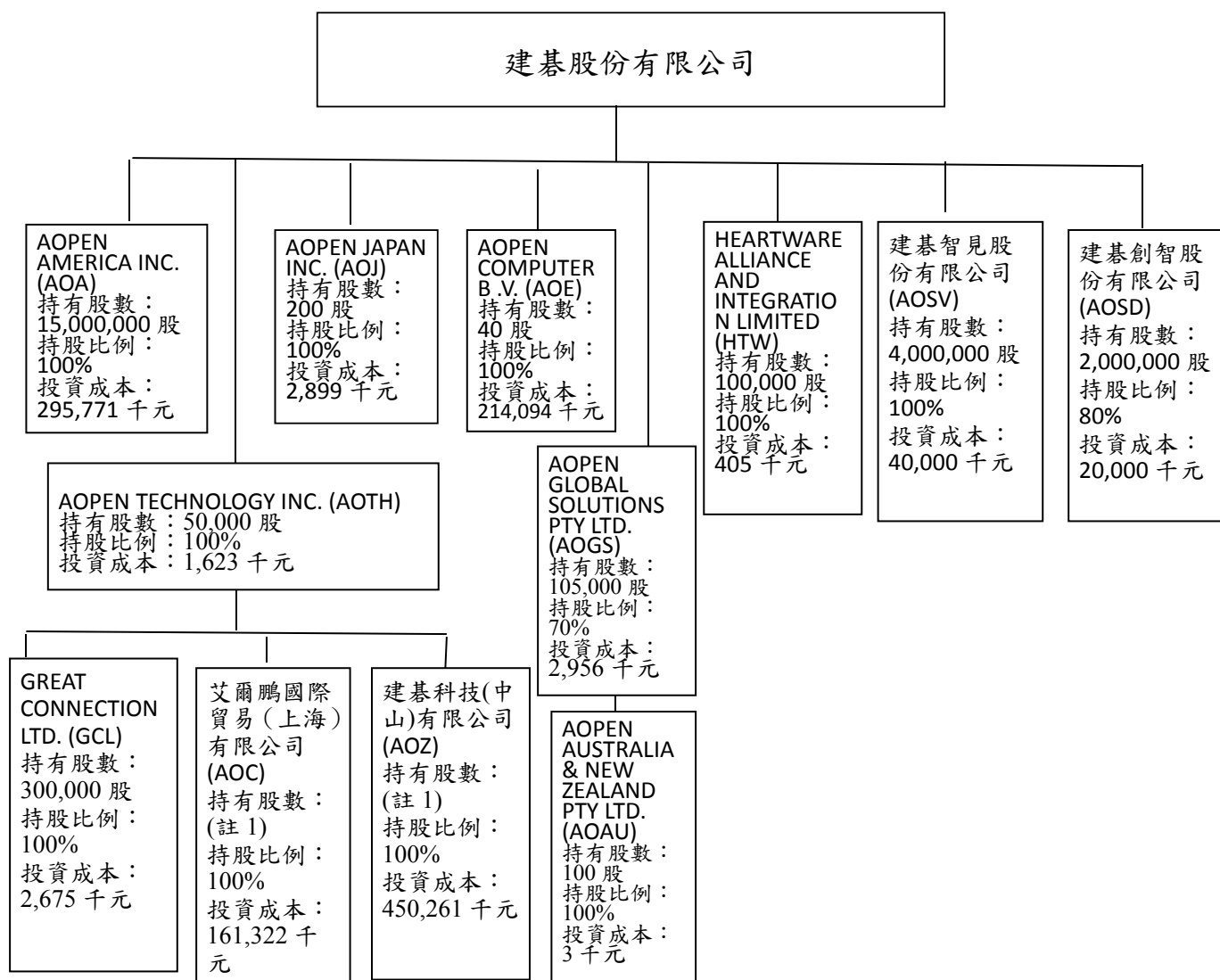
**七、其他重要事項：無。**

# 捌、特別記載事項

## 一、關係企業相關資料

### (一) 關係企業合併營業報告書

#### 1. 關係企業組織圖



(註 1)：係有限公司。

## 2. 建基各關係企業基本資料及所營主要業務

企業名稱	設立日期	地址	實收資本額	主要營業或生產項目
AOPEN AMERICA INC.	86.12	San Jose, California, USA	US15,000,000	電腦、儀器系統及周邊設備之買賣
AOPEN COMPUTER B.V.	86.12	Hertogenbosch, The Netherlands	EUR18,151	電腦、儀器系統及周邊設備之買賣
AOPEN TECHNOLOGY INC.	88.05	Tortola, British Virgin Islands	US50,000	電腦、儀器系統及周邊設備之買賣
AOPEN JAPAN INC.	89.10	Japan	JPY10,000,000	電腦、儀器系統及周邊設備之買賣
建基智見股份有限公司	91.02	台灣	NT40,000,000 (註2)	電腦、儀器系統及周邊設備之買賣
GREAT CONNECTION LTD.	82.06	Hong Kong	HK300,000	電腦、儀器系統及周邊設備之買賣
AOPEN GLOBAL SOLUTIONS PTY LTD (註1)	102.11	Australia	AUD 150,000	電腦、儀器系統及周邊設備之買賣
AOPEN AUSTRALIA & NEW ZEALAND PTY LTD. (註1)	102.11	Australia	AUD 100	電腦、儀器系統及周邊設備之買賣
HEARTWARE ALLIANCE AND INTEGRATION LIMITED	104.8	Hong Kong	HK 100,000	軟體開發、代理之買賣
艾爾鵬國際貿易(上海)有限公司	89.07	中國上海	US4,800,000	電腦、儀器系統及周邊設備之買賣
建基科技(中山)有限公司	90.04	中國廣東省中山市	US13,500,000	電腦零組件之製造及銷售
建基創智股份有限公司 (註3)	107.10	台灣	NT25,000,000	顯示裝置之買賣業務

(註1) 持股比例 70%

(註2) 建基智見股份有限公司原資本額為 NT60,000,000 元，於 107 年度辦理期中減資以彌補虧損 NT20,000,000 元

(註3) 持股比例 80%

3. 推定為有控制與從屬關係者其相同股東資料：無。

4. 整體關係企業經營業務所涵蓋之行業：

本公司整體關係企業經營業務所涵蓋之行業：請參閱本頁第 2 項【建基各關係企業基本資料及所營主要業務】。



5.建基各關係企業董事、監察人及總經理資料

企業名稱	職稱	姓名或代表人	持有股份(出資額)	
			股數(出資額)	持股比例
AOPEN AMERICA INC.	董事	蔡文鋒、陳欽松、陳聿修	15,000,000 股	100.00%
AOPEN COMPUTER B.V.	董事	蔡文鋒、周宗本、陳聿修	40 股	100.00%
AOPEN TECHNOLOGY INC.	董事	蔡文鋒、陳聿修	50,000 股	100.00%
AOPEN JAPAN INC.	董事	蔡文鋒、陳聿修、黃國芳	200 股	100.00%
	監察人	戴君容		
建基智見股份有限公司 (註 1)	董事	建基股份有限公司 代表人：蔡文鋒、游孟仲、 林銘祥	4,000,000 股	100.00%
	監察人	建基股份有限公司 代表人：陳聿修		
AOPEN GLOBAL SOLUTIONS PTY LTD	董事	蔡文鋒、Stephen Borg、 陳聿修	105,000 股	70.00%
AOPEN AUSTRALIA & NEW ZEALAND PTY LTD	董事	蔡文鋒、Stephen Borg、 陳聿修	100 股	70.00%
HEARTWARE ALLIANCE AND INTEGRATION LIMITED	董事	蔡文鋒、游孟仲	100,000 股	100.00%
GREAT CONNECTION LTD.	董事	蔡文鋒、陳聿修	300,000 股	100.00%
建基科技(中山)有限公司	執行董事	蔡文鋒	USD 13,500,000	100.00%
	總經理	游孟仲		
	監察人	陳聿修		
艾爾鵬國際貿易(上海)有 限公司	董事	蔡文鋒、林銘祥、 陳聿修	USD 4,800,000	100.00%
	總經理	廖華麟		
建基創智股份有限公司	董事	建基股份有限公司 代表人：簡慧祥、陳俊聖、 蔡文鋒	2,000,000 股	80.00%
	監察人	陳聿修	15,000 股	0.6%

(註 1):公司原名稱為兆商(股)公司，於 107.9.5 完成更名為建基智見股份有限公司

6.建基各關係企業營運概況

截至民國一〇七年十二月三十一日止

單位：新台幣千元

企業名稱	資本額	資產 總值	負債 總額	淨值	營業 收入	營業 利益	本期損益 (稅後)	每股盈餘 (稅後)(元)
AOPEN AMERICA INC.	492,744	135,881	302,154	(166,273)	726,139	17,454	17,428	1.16
AOPEN COMPUTER B.V.	713	132,621	155,997	(23,375)	426,838	7,279	6,476	161,891.55
AOPEN TECHNOLOGY INC.	1,623	570,404	353,835	216,569	1,035,333	(3,697)	3,990	79.80
AOPEN JAPAN INC.	2,899	44,996	15,501	29,495	71,127	2,813	2,465	12,326.10
建基智見股份有限公司	40,000	33,128	(5,992)	39,120	1,053	118	915	0.23
建基創智股份有限公司	25,000	24,910	10	24,900	-	(100)	(100)	(0.04)
AOPEN GLOBAL SOLUTIONS PTY LTD	4,221	32,050	11	32,039	-	(3)	7,044	46.96
AOPEN AUSTRALIA & NEW ZEALAND PTY LTD	3	89,856	60,443	29,413	189,158	16,319	7,899	78,990
HEARTWARE ALLIANCE AND INTEGRATION LIMITED	405	1,145	79	1,066	329	117	119	1.20
GREAT CONNECTION LTD.	1,215	7,662	3,786	3,876	95	18	10	0.03
艾爾鵬國際貿易(上海)有限公 司	161,322	54,262	34,834	19,428	182,812	2,130	967	-
建基科技(中山)有限公司	450,261	433,337	141,850	291,488	527,084	2,731	6,552	-

(二) 關係企業合併財務報表

1. 關係企業合併財務報表聲明書

本公司民國一〇七年度（自民國一〇七年一月一日至十二月三十一日止）依「關係企業合併營業報告書、關係企業合併財務報表及關係報告書編製準則」應納入編製關係企業合併財務報表之公司與依金融監督管理委員會認可之國際財務報導準則第十號應納入編製母子公司合併財務報告之公司均相同，且關係企業合併財務報表所應揭露相關資訊於前揭母子公司合併財務報告中均已揭露，爰不再另行編製關係企業合併財務報表。

特此聲明

公司名稱：建基股份有限公司

董事長：陳俊聖



日期：民國一〇八年三月十九日

2. 關係企業合併財務報表會計師查核報告：請參閱第 76 至第 138 頁。

(三) 關係企業報告書：無。

## 二、最近年度及截至年報刊印日止，私募有價證券辦理情形：

### 一〇六年私募普通股執行情形

項 目	106 年第一次私募 發行日期(交付日期)：106 年 12 月 26 日
私募有價證券種類	普通股
股東會通過日期與數額	106 年 6 月 8 日股東常會決議通過，不超過 50,000,000 股之額度內，採私募方式一次或分次(最多不超過三次)辦理現金增資(註一)。
價格訂定之依據及合理性	董事會決議以定價日(106/11/9)之： a. 定價日前 1、3、5 個營業日計算之普通股收盤價簡單算術平均數，分別為 4.05 元、4.10 元、4.13 元，其減資反除權之股價，則分別為 13.50 元、13.67 元、13.77 元，取三者最高價為 13.77 元。 b. 定價日前 30 個營業日之平均價格為 4.13 元，其減資反除權之股價為 13.77 元。依據上述定價原則，以定價日前 5 個營業日普通股收盤價新台幣 4.13 元，其減資反除權之價格新台幣 13.77 元為參考價格。本次私募價格訂為每股新台幣 11.5 元，為參考價格之 83.5%，未低於股東會決議之最低成數。本次私募價格之訂定係依股東會決議及法令規定，並參考市場及公司狀況，故應屬合理。
特定人選擇之方式	依證券交易法第四十三條之六規定之特定人為限
辦理私募之必要理由	考量資金市場狀況、籌資時效性、發行成本、股權穩定等因素，另如透過公開募集方式籌資，恐不易於短時間內挹注所需資金，故辦理私募向特定人籌募資金以提高本次資金募集之時效性及機動性，避免影響公司正常營運。
股數	36,500,000 股
價款繳納完成日期及申報日期	價款繳納完成日：106 年 11 月 23 日； 申報日期：106 年 12 月 7 日
交付日期	106 年 12 月 26 日

應募人資料	私募對象	資格條件	認購數量(股)	與公司關係	參與公司經營情形
	李素貞	證券交易法第四十三條之六	60,000	無	無參與經營。
	林美惠	證券交易法第四十三條之六	170,000	無	無參與經營。
	林弘道	證券交易法第四十三條之六	100,000	無	無參與經營。
	施宣輝	證券交易法第四十三條之六	600,000	無	無參與經營。
	吳麗娟	證券交易法第四十三條之六	160,000	無	無參與經營。
	王博修	證券交易法第四十三條之六	170,000	無	無參與經營。
	陳信宇	證券交易法第四十三條之六	60,000	無	無參與經營。
	陳玉玲	證券交易法第四十三條之六	80,000	無	無參與經營。
	郭劍成	證券交易法第四十三條之六	100,000	無	無參與經營。
	陳建州	證券交易法第四十三條之六	120,000	無	無參與經營。
	林佳璋	證券交易法第四十三條之六	140,000	無	無參與經營。
	邱健庭	證券交易法第四十三條之六	100,000	無	無參與經營。
	賀光鵬	證券交易法第四十三條之六	120,000	無	無參與經營。
	簡慧祥	證券交易法第四十三條之六	620,000	無	無參與經營。
	陳怡如	證券交易法第四十三條之六	150,000	無	無參與經營。
	木真投資有限公司	證券交易法第四十三條之六	1,300,000	無	無參與經營。
	張瑞川	證券交易法第四十三條之六	200,000	無	無參與經營。
	台新國際商業銀行受託保管傅若盟投資專戶(Emmanuel Fromont)	證券交易法第四十三條之六	200,000	無	無參與經營。
	蔡政儒	證券交易法第四十三條之六	120,000	無	無參與經營。
侯知遠	證券交易法第四十三條之六	100,000	無	無參與經營。	
林明立	證券交易法第四十三條之六	120,000	無	無參與經營。	
黃資婷	證券交易法第四十三條之六	250,000	無	無參與經營。	
台新國際商業銀行受託保管普蘭德加思特投資專戶(Gregg Prendergrast)	證券交易法第四十三條之六	90,000	無	無參與經營。	

應募人資料	宏基股份有限公司	證券交易法第四十三條之六	28,970,000	無	無參與經營。
	鼎創有限公司	證券交易法第四十三條之六	800,000	持有本公司股份逾2%之股東	無參與經營。
	林福謙	證券交易法第四十三條之六	200,000	本公司董事長 / 鼎創有限公司董事長	有參與經營。
	陳劍輝	證券交易法第四十三條之六	200,000	技術平台處主管	有參與經營。
	蔡文鋒	證券交易法第四十三條之六	700,000	本公司總經理 / 董事	有參與經營。
	陳聿修	證券交易法第四十三條之六	500,000	財務會計主管	有參與經營。
實際認購(或轉換)價格	11.50 元				
實際認購(或轉換)價格與參考價格差異	實際認購價格為參考價格 13.77 元之 83.5%。				
辦理私募對股東權益影響(如:造成累積虧損增加...)	私募發行日期之最近期財務報表(106年9月30日)之每股淨值為 10.82 元(減資反除權後), 私募價格佔每股淨值約 106%, 對股東權益有正面助益。				
私募資金運用情形及計畫執行進度	<p>1. 資金運用情形:          本次私募募集資金 419,750,000 元, 係用於償還銀行借款以改善財務結構及充實營運資金, 同時引進長期策略性投資人。</p> <p>2. 計畫執行進度:          (1) 償還銀行借款—預定支用金額新台幣 150,000 仟元:          a.) 已於 106 年第 4 季償還銀行借款約新台幣 116,832 仟元, 私募資金運用率達 78%。          b.) 已於 107 年第 1 季償還銀行借款約新台幣 33,168 仟元, 私募資金累積運用率達 100%。</p> <p>(2) 充實營運資金—預定支用金額新台幣 269,750 仟元:          a.) 已於 106 年第 4 季實際支用約新台幣 116,934 仟元, 私募資金運用率達 43%。          b.) 已於 107 年第 1 季實際支用約新台幣 152,816 仟元, 私募資金累積運用率達 100%。</p>				
私募效益顯現情形	已有效運用營運資金及償還銀行借款, 改善財務結構。負債比率由 106 年第 3 季底的 71% 降低至 107 年第 1 季底的 39%。				
已認購(轉換)之股繳繳納憑證(債券換股權利證書)、股份、無償配股之股份	普通股 0 股				

(註一): 本公司一〇六年私募普通股相關資訊查詢, 請參閱公開資訊觀測站之 [投資專區](#) 項下之 [私募專區](#) 連結: <http://mops.twse.com.tw/mops/web/t116sb01> 暨本公司網站之股東服務連結 <http://www.aopen.com/taiwan/investment> 查詢。

三、最近年度及截至年報刊印日止，子公司持有或處分本公司股票情形：無。

四、其他必要補充說明事項：無。

**玖、最近年度及截至年報刊印日止，如發生證券交易法第三十六條第二項第二款所定對股東權益或證券價格有重大影響之事項，亦應逐條載明：**

本公司於107年1月30日進行董事全面改選，並推舉宏碁公司法人代表人陳俊聖先生擔任本公司董事長。透過集團資源之結合，除改善供應鏈管理及提升運營績效外，並開發出全系列的產品與雲端服務，有效地推升業績和利潤成長，對股東權益及證券價格均有正面之助益。

## 聲 明 書

本公司民國一〇七年度(自民國一〇七年一月一日至十二月三十一日止)依「關係企業合併營業報告書關係企業合併財務報表及關係報告書編製準則」應納入編製關係企業合併財務報表之公司與依金融監督管理委員會認可之國際財務報導準則第十號應納入編製母子公司合併財務報告之公司均相同，且關係企業合併財務報表所應揭露相關資訊於前揭母子公司合併財務報告中均已揭露，爰不再另行編製關係企業合併財務報表。

特此聲明

公司名稱：建基股份有限公司



董 事 長：陳俊聖



日 期：民國一〇八年三月十九日





## 安侯建業聯合會計師事務所

KPMG

台北市11049信義路5段7號68樓(台北101大樓)  
68F., TAIPEI 101 TOWER, No. 7, Sec. 5,  
Xinyi Road, Taipei City 11049, Taiwan (R.O.C.)

Telephone 電話 + 886 (2) 8101 6666

Fax 傳真 + 886 (2) 8101 6667

Internet 網址 kpmg.com/tw

### 會計師查核報告

建碁股份有限公司董事會 公鑒：

#### 查核意見

建碁股份有限公司及其子公司(以下簡稱「合併公司」)民國一〇七年及一〇六年十二月三十一日之合併資產負債表，暨民國一〇七年及一〇六年一月一日至十二月三十一日之合併綜合損益表、合併權益變動表及合併現金流量表，以及合併財務報告附註(包括重大會計政策彙總)，業經本會計師查核竣事。

依本會計師之意見，上開合併財務報告在所有重大方面係依照證券發行人財務報告編製準則暨經金融監督管理委員會認可並發布生效之國際財務報導準則、國際會計準則、解釋及解釋公告編製，足以允當表達合併公司民國一〇七年及一〇六年十二月三十一日之合併財務狀況，暨民國一〇七年及一〇六年一月一日至十二月三十一日之合併財務績效與合併現金流量。

#### 查核意見之基礎

本會計師係依照會計師查核簽證財務報表規則及一般公認審計準則執行查核工作。本會計師於該等準則下之責任將於會計師查核合併財務報告之責任段進一步說明。本會計師所隸屬事務所受獨立性規範之人員已依會計師職業道德規範，與合併公司保持超然獨立，並履行該規範之其他責任。本會計師相信已取得足夠及適切之查核證據，以作為表示查核意見之基礎。

#### 關鍵查核事項

關鍵查核事項係指依本會計師之專業判斷，對合併公司民國一〇七年度合併財務報告之查核最為重要之事項。該等事項已於查核合併財務報告整體及形成查核意見之過程中予以因應，本會計師並不對該等事項單獨表示意見。本會計師判斷應溝通在查核報告上之關鍵查核事項如下：

##### 一、收入認列

有關收入認列之會計政策請詳合併財務報告附註四(十五)；收入明細請詳合併財務報告附註六(十八)。

關鍵查核事項之說明：

合併公司面臨產業轉型營業收入波動大且受投資大眾的高度注意，因此收入認列為本會計師執行合併財務報告查核重要的評估事項之一。

因應之查核程序：

本會計師對上述關鍵查核事項之主要查核程序包括測試收入之內控制度設計及執行之有效性；抽樣測試銷貨交易之原始憑證，以評估收入認列之會計處理是否適當；另抽樣測試年度結束前後期間銷售交易之樣本，覆核期後銷貨退回及折讓之相關憑證，查明並分析其原因，以評估收入認列期間之正確性。

## 二、存貨評價

有關存貨評價會計政策請詳合併財務報告附註四(八)；存貨評價之會計估計及假設不確定性，請詳合併財務報告附註五(一)；存貨評價估列情形請詳合併財務報告附註六(七)。

關鍵查核事項之說明：

合併公司產品的銷售可能因同業低價競爭會有劇烈波動，導致存貨存有跌價之風險。因此存貨評價列為本會計師執行合併財務報告查核重要的評估事項之一。

因應之查核程序：

本會計師對上述關鍵查核事項之主要查核程序，包括取得並瞭解合併公司存貨跌價及呆滯損失提列政策，執行回溯性測試瞭解存貨期後沖銷情形，以驗證存貨跌價及呆滯損失提列政策之合理性；抽核公司管理階層所採用最近期之銷售價格，以評估存貨淨變現價值之合理性，及有關存貨備抵跌價損失之提列是否允當。

## 三、投資關聯企業

有關投資關聯企業之會計政策請詳合併財務報告附註四(九)；關聯企業之會計估計及假設不確定性，請詳合併財務報告附註五(二)新增取得關聯企業之說明請詳合併財務報告附註六(八)。

關鍵查核事項之說明：

合併公司於民國一〇七年度對創為精密材料股份有限公司持股增加至20.07%，並對其有重大影響，管理階層需決定於取得日所享有關聯企業之可辨認資產及負債淨公允價值之份額，因過程涉及諸多假設及估計且具複雜度，故本期新增投資關聯企業為本會計師執行合併財務報告查核重要評估事項之一。

因應之查核程序：

本會計師針對上述關鍵查核事項之主要查核程序包括取得管理階層委託外部專家執行無形資產公允價值評估及購買價格分攤報告，評估於取得日管理階層所辨認之資產及負債及其評價之合理性；委請本事務所評價專家協助評估該評價採用之評價方法及重要假設之合理性；本會計師亦評估合併公司會計入帳正確性及是否已適當揭露關聯企業之相關資訊。

## 其他事項

建基股份有限公司已編製民國一〇七年度及一〇六年度之個體財務報告，並經本會計師出具無保留意見之查核報告在案，備供參考。

## 管理階層與治理單位對合併財務報告之責任

管理階層之責任係依照證券發行人財務報告編製準則暨經金融監督管理委員會認可並發布生效之國際財務報導準則、國際會計準則、解釋及解釋公告編製允當表達之合併財務報告，且維持與合併財務報告編製有關之必要內部控制，以確保合併財務報告未存有導因於舞弊或錯誤之重大不實表達。

於編製合併財務報告時，管理階層之責任亦包括評估合併公司繼續經營之能力、相關事項之揭露，以及繼續經營會計基礎之採用，除非管理階層意圖清算合併公司或停止營業，或除清算或停業外別無實際可行之其他方案。

合併公司之治理單位(含審計委員會)負有監督財務報導流程之責任。

## 會計師查核合併財務報告之責任

本會計師查核合併財務報告之目的，係對合併財務報告整體是否存有導因於舞弊或錯誤之重大不實表達取得合理確信，並出具查核報告。合理確信係高度確信，惟依照一般公認審計準則執行之查核工作無法保證必能偵出合併財務報告存有之重大不實表達。不實表達可能導因於舞弊或錯誤。如不實表達之個別金額或彙總數可合理預期將影響合併財務報告使用者所作之經濟決策，則被認為具有重大性。

本會計師依照一般公認審計準則查核時，運用專業判斷並保持專業上之懷疑。本會計師亦執行下列工作：

- 1.辨認並評估合併財務報告導因於舞弊或錯誤之重大不實表達風險；對所評估之風險設計及執行適當之因應對策；並取得足夠及適切之查核證據以作為查核意見之基礎。因舞弊可能涉及共謀、偽造、故意遺漏、不實聲明或踰越內部控制，故未偵出導因於舞弊之重大不實表達之風險高於導因於錯誤者。
- 2.對與查核攸關之內部控制取得必要之瞭解，以設計當時情況下適當之查核程序，惟其目的非對合併公司內部控制之有效性表示意見。
- 3.評估管理階層所採用會計政策之適當性，及其所作會計估計與相關揭露之合理性。
- 4.依據所取得之查核證據，對管理階層採用繼續經營會計基礎之適當性，以及使合併公司繼續經營之能力可能產生重大疑慮之事件或情況是否存在重大不確定性，作出結論。本會計師若認為該等事件或情況存在重大不確定性，則須於查核報告中提醒合併財務報告使用者注意合併財務報告之相關揭露，或於該等揭露係屬不適當時修正查核意見。本會計師之結論係以截至查核報告日所取得之查核證據為基礎。惟未來事件或情況可能導致合併公司不再具有繼續經營之能力。
- 5.評估合併財務報告(包括相關附註)之整體表達、結構及內容，以及合併財務報告是否允當表達相關交易及事件。
- 6.對於合併公司組成個體之財務資訊取得足夠及適切之查核證據，以對合併財務報告表示意見。本會計師負責集團查核案件之指導、監督及執行，並負責形成集團之查核意見。

本會計師與治理單位溝通之事項，包括所規劃之查核範圍及時間，以及重大查核發現(包括於查核過程中所辨認之內部控制顯著缺失)。

本會計師亦向治理單位提供本會計師所隸屬事務所受獨立性規範之人員已遵循會計師職業道德規範中有關獨立性之聲明，並與治理單位溝通所有可能被認為會影響會計師獨立性之關係及其他事項(包括相關防護措施)。

本會計師從與治理單位溝通之事項中，決定對合併公司民國一〇七年度合併財務報告查核之關鍵查核事項。本會計師於查核報告中敘明該等事項，除非法令不允許公開揭露特定事項，或在極罕見情況下，本會計師決定不於查核報告中溝通特定事項，因可合理預期此溝通所產生之負面影響大於所增進之公眾利益。

安侯建業聯合會計師事務所

會計師：

高靚玟



蘇彥達



證券主管機關：金管證審字第1060005191號  
核准簽證文號：金管證審字第1070304941號  
民國一〇八年三月十九日



建泰股份有限公司  
合併資產負債表

民國一〇七年十二月三十一日

單位：新台幣千元

	107.12.31		106.12.31	
	金額	%	金額	%
<b>資產：</b>				
<b>流動資產：</b>				
1100 現金及約當現金(附註六(一))	\$ 377,912	26	676,409	44
1110 透過損益按公允價值衡量之金融資產－流動(附註六(二))	68	-	-	-
1170 應收帳款淨額(附註六(五)(十八))	198,714	14	170,255	11
1180 應收帳款－關係人淨額(附註六(五)(十八)及七)	19,542	1	1,913	-
1200 其他應收款(附註六(六))	265	-	18,345	1
1210 其他應收款－關係人(附註六(六)及七)	3,820	-	-	-
1220 本期所得稅資產	497	-	908	-
130x 存貨(附註六(七))	328,014	23	193,405	13
1479 其他流動資產	60,504	4	61,418	4
<b>流動資產合計</b>	<b>989,336</b>	<b>68</b>	<b>1,122,653</b>	<b>73</b>
<b>非流動資產：</b>				
1517 透過其他綜合損益按公允價值衡量之金融資產－非流動(附註六(三))	19,527	1	-	-
1523 備供出售金融資產－非流動(附註六(四))	-	-	363,036	23
1550 採用權益法之投資(附註六(三)(八))	395,400	28	23,309	2
1600 不動產、廠房及設備(附註六(九))	27,011	2	16,563	1
1780 無形資產(附註六(十)及七)	4,458	-	4,196	-
1840 遞延所得稅資產(附註六(十五))	-	-	359	-
1920 存出保單金	8,450	1	9,228	1
1995 其他非流動資產(附註八)	636	-	789	-
<b>非流動資產合計</b>	<b>455,482</b>	<b>32</b>	<b>417,480</b>	<b>27</b>
<b>資產總計</b>	<b>\$ 1,444,818</b>	<b>100</b>	<b>\$ 1,540,133</b>	<b>100</b>
<b>負債及權益：</b>				
<b>流動負債：</b>				
短期借款(附註六(十一)(廿五))	\$ 76,122	5	325,894	21
透過損益按公允價值衡量之金融負債－流動(附註六(二))	160	-	-	-
合約負債－流動(附註六(十八))	10,927	1	-	-
應付票據及帳款	239,695	17	127,935	8
應付帳款－關係人(附註七)	71,369	5	6,894	1
其他應付款	111,845	8	113,034	7
其他應付款項－關係人(附註七)	3,107	-	1,425	-
本期所得稅負債	6,302	-	7,864	1
負債準備－流動(附註六(十二))	24,852	2	29,340	2
其他流動負債	17,069	1	45,910	3
<b>流動負債合計</b>	<b>561,448</b>	<b>39</b>	<b>658,296</b>	<b>43</b>
<b>非流動負債：</b>				
合約負債－非流動(附註六(十八))	3,349	-	-	-
遞延所得稅負債(附註六(十五))	67,489	5	61,949	4
淨確定福利負債－非流動(附註六(十四))	28,493	2	23,938	1
其他非流動負債－其他	2,177	-	1,726	-
<b>非流動負債合計</b>	<b>101,508</b>	<b>7</b>	<b>87,613</b>	<b>5</b>
<b>負債總計</b>	<b>662,956</b>	<b>46</b>	<b>745,909</b>	<b>48</b>
<b>歸屬母公司業主之權益(附註六(十六))：</b>				
普通股股本	714,480	49	714,480	46
資本公積	-	-	54,750	4
保留盈餘(待彌補虧損)	85,118	6	(213,266)	(14)
其他權益	(32,328)	(2)	230,563	15
<b>歸屬於母公司業主之權益小計</b>	<b>767,270</b>	<b>53</b>	<b>786,527</b>	<b>51</b>
非控制權益	14,592	1	7,697	1
<b>權益總計</b>	<b>781,862</b>	<b>54</b>	<b>794,224</b>	<b>52</b>
<b>負債及權益總計</b>	<b>\$ 1,444,818</b>	<b>100</b>	<b>\$ 1,540,133</b>	<b>100</b>



董事長：陳俊聖



經理人：蔡文鋒

(財)建泰公司併財務報告附註

會計主管：陳聿修



## 建基建設有限公司子公司

## 合併綜合損益表

民國一〇七年及一〇六年一月一日至十二月三十一日

單位:新台幣千元

	107年度		106年度	
	金額	%	金額	%
4000 營業收入淨額(附註六(十八)(十九)及七及十四)	\$ 1,703,858	100	1,354,853	100
5000 營業成本(附註六(七)(九)(十二)(十三)、七及十二)	1,168,348	69	917,062	68
營業毛利	535,510	31	437,791	32
營業費用(附註六(五)(九)(十)(十三)(十四)、七及十二):				
6100 推銷費用	281,186	17	288,729	21
6200 管理費用	188,855	11	211,985	16
6300 研究發展費用	76,764	5	84,512	6
營業費用合計	546,805	33	585,226	43
營業淨損	(11,295)	(2)	(147,435)	(11)
營業外收入及支出:				
7100 利息收入	3,254	-	1,029	-
7130 股利收入	12,215	1	28,979	2
7020 其他利益及損失(附註六(八)(廿一)及七)	9,739	1	17,837	1
7050 財務成本(附註六(廿一))	(1,974)	-	(8,761)	-
7060 採用權益法認列之關聯企業及合資損益之份額(附註六(八))	(2,715)	-	-	-
營業外收入及支出合計	20,519	2	39,084	3
稅前淨利(損)	9,224	-	(108,351)	(8)
7950 減: 所得稅費用(附註六(十五))	20,155	1	10,050	1
本期淨損	(10,931)	(1)	(118,401)	(9)
8300 其他綜合損益:(附註六(八)(十四)(十五))				
8310 不重分類至損益之項目				
8311 確定福利計畫之再衡量數	(3,889)	-	(9,022)	(1)
8316 透過其他綜合損益按公允價值衡量之權益工具投資未實現評價損益	13,229	1	-	-
8320 採用權益法認列之關聯企業及合資之其他綜合損益之份額	52	-	-	-
8349 減: 與不重分類之項目相關之所得稅	(1,900)	-	-	-
不重分類至損益之項目合計	11,292	1	(9,022)	(1)
8360 後續可能重分類至損益之項目				
8361 國外營運機構財務報表換算之兌換差額	(17,867)	(1)	14,400	1
8362 備供出售金融資產未實現評價損益	-	-	(32,920)	(2)
8370 採用權益法認列之關聯企業及合資之其他綜合損益之份額	144	-	-	-
8399 減: 與後續可能重分類之項目相關之所得稅	-	-	-	-
後續可能重分類至損益之項目合計	(17,723)	(1)	(18,520)	(1)
8300 本期其他綜合損益(稅後淨額)	(6,431)	-	(27,542)	(2)
本期綜合損益總額	\$ (17,362)	(1)	(145,943)	(11)
本期淨利(損)歸屬於:				
母公司業主	\$ (13,453)	(1)	(119,773)	(9)
非控制權益	2,522	-	1,372	-
	\$ (10,931)	(1)	(118,401)	(9)
綜合損益總額歸屬於:				
母公司業主	\$ (19,257)	(1)	(147,339)	(11)
非控制權益	1,895	-	1,396	-
	\$ (17,362)	(1)	(145,943)	(11)
每股盈餘(虧損)(單位:新台幣元,附註六(十七)):				
9750 基本每股盈餘(虧損)	\$ (0.19)		(3.09)	
9850 稀釋每股盈餘(虧損)	\$ (0.19)		(3.09)	

董事長: 陳俊聖

(請詳閱後附合併會計師報告及附註)  
經理人: 蔡文鋒

會計主管: 陳聿修





建豐證券股份有限公司  
合併權益變動表

民國一〇七年及一〇六年十二月三十一日

單位：新台幣千元

	歸屬於母公司業主之權益						非控制 權益	權益總額
	普通股 股本	資本公積	累積盈餘 (待彌補虧損)	國外營運機 構財務報表 換算之兌換差 額	透過其他綜合 損益按公允價值 衡量之金融資產未 實現(損)益	其他權益項目		
民國一〇六年一月一日期初餘額	\$ 1,164,934	-	(899,925)	(34,167)	-	283,274	6,301	520,417
本期淨利(損)	-	-	(119,773)	-	-	-	1,372	(118,401)
本期其他綜合損益	-	-	(9,022)	14,376	-	(32,920)	-	(27,542)
本期綜合損益總額	-	-	(128,795)	14,376	-	(32,920)	24	(145,943)
減資彌補虧損	(815,454)	-	815,454	-	-	-	1,396	-
現金增資	365,000	54,750	-	-	-	-	-	419,750
民國一〇六年十二月三十一日期初餘額	714,480	54,750	(213,266)	(19,791)	-	250,354	7,697	794,224
追溯適用新準則之調整數	-	-	-	-	250,354	(250,354)	-	-
民國一〇七年一月一日重編後餘額	714,480	54,750	(213,266)	(19,791)	250,354	-	-	794,224
本期淨利(損)	-	-	(13,453)	-	-	-	7,697	(10,931)
本期其他綜合損益	-	-	(3,837)	(17,096)	15,129	-	2,522	(6,431)
本期綜合損益總額	-	-	(17,290)	(17,096)	15,129	-	(627)	(6,431)
資本公積彌補虧損	-	(54,750)	54,750	-	-	-	1,895	(17,362)
非控制權益增減	-	-	-	-	-	-	-	-
處分透過其他綜合損益按公允價值衡量之權益 工具	-	-	260,924	-	(260,924)	-	-	-
民國一〇七年十二月三十一日期初餘額	\$ 714,480	-	85,118	(36,887)	4,559	-	14,592	781,862

民國一〇六年一月一日期初餘額

本期淨利(損)

本期其他綜合損益

本期綜合損益總額

減資彌補虧損

現金增資

民國一〇六年十二月三十一日期初餘額

追溯適用新準則之調整數

民國一〇七年一月一日重編後餘額

本期淨利(損)

本期其他綜合損益

本期綜合損益總額

資本公積彌補虧損

非控制權益增減

處分透過其他綜合損益按公允價值衡量之權益  
工具

民國一〇七年十二月三十一日期初餘額



董事長：陳俊聖



(請詳閱合併財務報告附註)  
經理人：蔡文鋒



會計主管：陳聿修

民國一〇七年及一〇六年一月一日起至十二月三十一日

單位：新台幣千元

	107年度	106年度
<b>營業活動之現金流量：</b>		
本期稅前淨利(淨損)	\$ 9,224	(108,351)
調整項目：		
收益費損項目		
折舊費用	9,167	10,557
攤銷費用	6,747	5,506
預期信用減損損失數/呆帳費用提列數	1,342	271
利息費用	1,974	8,761
利息收入	(3,254)	(1,029)
股利收入	(12,215)	(28,979)
採用權益法認列之關聯企業及合資損失之份額	2,715	-
處分不動產、廠房及設備損失(利益)	208	(17,306)
處分採用權益法之投資利益	(121)	-
借款未實現兌換損失	1,509	-
收益費損項目合計	8,072	(22,219)
與營業活動相關之資產/負債變動數：		
與營業活動相關之資產之淨變動：		
透過損益按公允價值衡量之金融資產	(68)	-
應收帳款	(29,801)	(18,207)
應收帳款－關係人	(17,629)	(1,907)
其他應收款	18,065	(19)
其他應收款－關係人	(3,820)	-
存貨	(134,609)	19,247
其他流動資產	914	9,100
與營業活動相關之資產之淨變動合計	(166,948)	8,214
與營業活動相關之負債之淨變動：		
透過損益按公允價值衡量之金融負債	160	-
合約負債	14,276	-
應付票據及帳款	111,760	(16,041)
應付帳款－關係人	64,475	5,964
其他應付款	(742)	(8,478)
其他應付款－關係人	(875)	(486)
負債準備	(4,488)	894
其他流動負債	(28,841)	(12,633)
淨確定福利負債	666	(16,484)
其他非流動負債	451	300
與營業活動相關之負債之淨變動合計	156,842	(46,964)
與營業活動相關之資產及負債之淨變動合計	(10,106)	(38,750)
調整項目合計	(2,034)	(60,969)
營運產生之現金流入(流出)	7,190	(169,320)
收取之利息	3,269	1,041
支付之利息	(2,863)	(8,440)
支付之所得稅	(13,508)	(5,620)
<b>營業活動之淨現金流出</b>	<b>(5,912)</b>	<b>(182,339)</b>
<b>投資活動之現金流量：</b>		
取得備供出售金融資產	-	(16,250)
備供出售金融資產減資退回股款	-	36,903
取得採用權益法之投資	(19,500)	(23,444)
處分採用權益法之投資	557	-
取得不動產、廠房及設備	(20,319)	(15,371)
處分不動產、廠房及設備	547	17,791
存出保證金減少	778	999
取得無形資產	(4,478)	(8,308)
其他非流動資產減少	153	40
收取之股利	12,215	28,979
<b>投資活動之淨現金(流出)流入</b>	<b>(30,047)</b>	<b>21,339</b>
<b>籌資活動之現金流量：</b>		
短期借款增加	319,113	1,097,919
短期借款減少	(570,394)	(1,235,081)
現金增資	-	419,750
非控制權益變動	5,000	-
<b>籌資活動之淨現金(流出)流入</b>	<b>(246,281)</b>	<b>282,588</b>
匯率變動對現金及約當現金之影響	(16,257)	13,908
本期現金及約當現金(減少)增加數	(298,497)	135,496
期初現金及約當現金餘額	676,409	540,913
期末現金及約當現金餘額	\$ 377,912	\$ 676,409

董事長：陳俊聖


 (請詳閱後附會計師報告附註)  
 經理人：蔡文鋒


會計主管：陳幸修





**建基股份有限公司及子公司**  
**合併財務報告附註**  
**民國一〇七年度及一〇六年度**  
(除另有註明者外，所有金額均以新台幣千元為單位)

**一、公司沿革**

建基股份有限公司(以下稱「本公司」)於民國八十五年十二月二十一日奉經濟部核准設立，註冊地址為台北市松山區復興北路369號7樓之5。本公司及子公司(以下併稱「合併公司」)主要營業項目為商業應用電腦產品、軟體、電腦零組件及週邊設備、儀器等產品之行銷、製造及進出口貿易及電腦產品維修服務。

**二、通過財務報告之日期及程序**

本合併財務報告已於民國一〇八年三月十九日經董事會通過發佈。

**三、新發布及修訂準則及解釋之適用**

(一)已採用金融監督管理委員會認可之新發布及修訂後準則及解釋之影響

合併公司自民國一〇七年起全面採用經金融監督管理委員會(以下簡稱金管會)認可並於民國一〇七年生效之國際財務報導準則編製合併財務報告。相關新發布、修正及修訂之準則及解釋彙列如下：

<b>新發布／修正／修訂準則及解釋</b>	<b>國際會計準則理事會發布之生效日</b>
國際財務報導準則第2號之修正「股份基礎給付交易之分類及衡量」	2018年1月1日
國際財務報導準則第4號之修正「於國際財務報導準則第4號『保險合約』下國際財務報導準則第9號『金融工具』之適用」	2018年1月1日
國際財務報導準則第9號「金融工具」	2018年1月1日
國際財務報導準則第15號「客戶合約之收入」	2018年1月1日
國際會計準則第7號之修正「揭露倡議」	2017年1月1日
國際會計準則第12號之修正「未實現損失之遞延所得稅資產之認列」	2017年1月1日
國際會計準則第40號之修正「投資性不動產之轉列」	2018年1月1日
國際財務報導準則2014-2016週期之年度改善：	
國際財務報導準則第12號之修正	2017年1月1日
國際財務報導準則第1號之修正及國際會計準則第28號之修正	2018年1月1日
國際財務報導解釋第22號「外幣交易與預收(付)對價」	2018年1月1日

## 建基股份有限公司及子公司合併財務報告附註(續)

除下列項目外，適用上述新認可之國際財務報導準則對合併財務報告未造成重大變動。造成重大變動者之性質及影響說明如下：

### 1. 國際財務報導準則第十五號「客戶合約之收入」

該準則取代國際會計準則第十八號「收入」及國際會計準則第十一號「建造合約」及相關解釋，以單一分析模型按五個步驟決定企業認列收入之方法、時點及金額。合併公司採累積影響數法適用國際財務報導準則第十五號，因此，以前期間之比較資訊無須重編而係繼續適用國際會計準則第十八號、國際會計準則第十一號及相關解釋，初次適用國際財務報導準則第十五號之累積影響數係調整民國一〇七年一月一日之保留盈餘。

合併公司就已完成合約採用實務權宜作法，意即民國一〇七年一月一日之已完成合約不予重編。

此項會計政策變動之性質及影響說明如下：

#### (1) 銷售商品

合併公司過去係於商品交付至客戶場址時認列收入，於該時點客戶已接受該產品，且相關所有權之重大風險及報酬已移轉予客戶。於該時點認列收入，係因該時點收入及成本能可靠衡量、對價很有可能收回，且不再繼續參與對商品之管理。國際財務報導準則第十五號下，係於客戶取得對產品之控制時認列收入。

#### (2) 對財務報告之影響

採用國際財務報導準則第十五號對合併公司民國一〇七年度合併財務報告影響如下：

適用國際財務報導準則第十五號前，已先向客戶收取部分對價但尚未滿足履約義務者，如預收貨款及延長保固，係認列於其他流動負債，適用國際財務報導準則第十五號後係依營業週期認列於合約負債—流動或合約負債—非流動。

適用國際財務報導準則第十五號前，應付銷售折讓款，係認列於其他應付款，適用國際財務報導準則第十五號後係認列於其他流動負債。

### 2. 國際財務報導準則第九號「金融工具」

國際財務報導準則第九號「金融工具」(以下稱國際財務報導準則第九號或IFRS 9)取代國際會計準則第三十九號「金融工具：認列與衡量」(以下稱國際會計準則第三十九號或IAS 39)，修正金融工具之分類與衡量、減損及避險會計。

合併公司採用修正後之國際財務報導準則第七號「金融工具：揭露」揭露民國一〇七年資訊，該等規定通常不適用於比較期資訊。

## 建基股份有限公司及子公司合併財務報告附註(續)

合併公司適用國際財務報導準則第九號導致之會計政策重大變動說明如下：

### (1) 金融資產及負債之分類

該準則主要將金融資產分類為按攤銷後成本衡量、透過其他綜合損益按公允價值衡量及透過損益按公允價值衡量三類，國際財務報導準則第九號下金融資產之分類係以持有該金融資產之經營模式及其合約現金流量特性為基礎，並刪除原準則下持有至到期日、放款及應收款及備供出售金融資產之分類。依該準則，混合合約包含之主契約若屬該準則範圍內之金融資產，則不拆分嵌入之衍生工具，而係評估整體混合金融工具之分類。合併公司於國際財務報導準則第九號下金融資產之分類、衡量及相關利益及損失之認列之會計政策說明請詳附註四(七)。

採用國際財務報導準則第九號對合併公司之金融負債會計政策無重大影響。

### (2) 金融資產之減損

該準則以前瞻性之預期信用損失模式取代現行國際會計準則第三十九號已發生減損損失模式，新減損模式適用於按攤銷後成本衡量之金融資產、合約資產及透過其他綜合損益按公允價值衡量之債務工具投資，但不適用於權益工具投資。國際財務報導準則第九號下，信用損失之認列時點早於國際會計準則第三十九號下之認列時點，請詳附註四(七)。

### (3) 過渡處理

除下列項目外，通常係追溯適用國際財務報導準則第九號：

- 適用國際財務報導準則第九號所產生之金融資產帳面金額差異數，係認列於民國一〇七年一月一日之其他權益項目，據此，民國一〇六年表達之資訊通常不會反映國際財務報導準則第九號之規定，因此，與民國一〇七年適用國際財務報導準則第九號所揭露之資訊不具可比性。
- 下列事項係以初次適用日存在之事實及情況為基礎評估：
  - 判定金融資產係以何種經營模式持有。
  - 先前指定為透過損益按公允價值衡量之金融資產及金融負債之指定及撤銷。
  - 部分非持有供交易之權益工具投資作透過其他綜合損益按公允價值衡量之指定。

### (4) 國際財務報導準則第九號初次適用日之金融資產分類

適用國際會計準則第三十九號衡量種類之金融資產轉換至國際財務報導準則第九號衡量種類之金融資產，該金融資產民國一〇七年一月一日之新衡量種類、帳面金額及說明如下(金融負債之衡量種類及帳面金額未改變)：

## 建基股份有限公司及子公司合併財務報告附註(續)

	IAS39		IFRS9	
	衡量種類	帳面金額	衡量種類	帳面金額
<b>金融資產</b>				
現金及約當現金	放款及應收款(註2)	676,409	攤銷後成本	676,409
權益工具投資	備供出售金融資產(註1)	363,036	透過其他綜合損益按公允價值衡量	363,036
應收款項淨額	放款及應收款(註2)	172,951	攤銷後成本	172,951
其他金融資產(存出保證金及其他非流動資產)	放款及應收款(註2)	9,328	攤銷後成本	9,328

註1：該等權益工具代表合併公司意圖長期持有策略之投資，按照國際財務報導準則第九號之規定，合併公司於初始適用日指定該投資分類為透過其他綜合損益按公允價值衡量。

註2：適用國際會計準則第三十九號時，現金及約當現金、應收帳款、其他應收款及其他金融資產係分類為放款及應收款，現行則分類為按攤銷後成本衡量之金融資產。

民國一〇七年一月一日金融資產帳面金額自國際會計準則第三十九號之調節至國際財務報導準則第九號之調節表如下：

	106.12.31 IAS 39			107.1.1 IFRS 9		107.1.1 保留盈餘	107.1.1 其他權益
	帳面金額	重分類	再衡量	帳面金額	調整數	調整數	調整數
<b>透過其他綜合損益按公允價值衡量之金融資產</b>							
備供出售重分類至透過其他綜合損益按公允價值衡量	\$ 363,036	-	-		-	-	-
合計	\$ <u>363,036</u>	<u>-</u>	<u>-</u>	<u>363,036</u>	<u>-</u>	<u>-</u>	<u>-</u>

### 3. 國際會計準則第七號之修正「揭露倡議」

修正條文規定企業應提供揭露俾使財務報表使用者能評估來自籌資活動之負債之變動，包括來自現金流量之變動及非現金之變動。

合併公司已於附註六(廿五)揭露來自籌資活動之負債之期初與期末餘額間之調節，以符合上述新增規定。

#### (二) 尚未採用金管會認可之國際財務報導準則之影響

依據金管會一〇七年七月十七日金管證審字第1070324857號令，公開發行以上公司應自民國一〇八年起全面採用經金管會認可並於民國一〇八年生效之國際財務報導準則。相關新發布、修正及修訂之準則及解釋彙列如下：

## 建基股份有限公司及子公司合併財務報告附註(續)

新發布／修正／修訂準則及解釋	國際會計準則 理事會發布 之生效日
國際財務報導準則第16號「租賃」	2019年1月1日
國際財務報導解釋第23號「所得稅務處理之不確定性」	2019年1月1日
國際財務報導準則第9號之修正「具有負補償之提前還款特性」	2019年1月1日
國際會計準則第19號之修正「計畫修正、縮減或清償」	2019年1月1日
國際會計準則第28號之修正「對關聯企業及合資之長期權益」	2019年1月1日
國際財務報導準則2015-2017週期之年度改善	2019年1月1日

除下列項目外，適用上述新認可之國際財務報導準則將不致對合併財務報告造成重大變動。造成重大變動者之性質及影響說明如下：

### 1. 國際財務報導準則第十六號「租賃」

該準則將取代現行國際會計準則第十七號「租賃」、國際財務報導解釋第四號「決定一項安排是否包含租賃」、解釋公告第十五號「營業租賃：誘因」及解釋公告第二十七號「評估涉及租賃之法律形式之交易實質」。

新準則針對承租人採用單一會計處理模式將租賃交易認列於資產負債表，並以使用權資產表達其使用標的資產之權利，以租賃負債表達支付租賃給付之義務。此外，該等租賃相關之費用將以折舊及利息取代現行營業租賃下以直線基礎認列租金之方式表達。另對於短期租賃及低價值標的資產租賃提供認列豁免規定。出租人之會計處理則維持與現行準則類似，亦即，出租人仍應將租賃分類為營業租賃或融資租賃。

#### (1) 判斷合約是否包含租賃

合併公司於過渡至新準則時，合併公司得選擇：

- 針對所有合約適用新準則規定之租賃定義；或
- 採用實務權宜作法而不重新評估合約是否為或包含租賃。

合併公司預訂於過渡時針對所有合約評估是否適用新準則規定之租賃定義。

#### (2) 過渡處理

合併公司為承租人之合約，得就所有合約選擇：

- 完全追溯；或
- 修正式追溯及一個或多個實務權宜作法

合併公司預計採用修正式追溯過渡至新準則，因此，採用新準則之累積影響數將認列於民國一〇八年一月一日之開帳保留盈餘，而不重編比較期資訊。

## 建基股份有限公司及子公司合併財務報告附註(續)

於採用修正式追溯時，現行準則分類為營業租賃之合約得以個別合約為基礎，於過渡時選擇是否採用一個或多個實務權宜作法。合併公司評估將採用以下實務權宜作法：

- 針對具有類似特性之租賃組合採用單一折現率；
- 針對租賃期間於初次適用日後12個月內結束之租賃，適用豁免而不認列使用權資產及租賃負債；
- 不將原始直接成本計入初次適用日之使用權資產衡量中；

(3)截至目前為止，合併公司評估適用新準則最重大的影響係針對現行以營業租賃承租辦公處所、工廠廠房及倉儲地點認列使用權資產及租賃負債，預估上述差異可能使民國一〇八年一月一日使用權資產及租賃負債皆增加86,185千元。

惟上述採用新公報之預估影響情形可能因將來環境或狀況改變而變更。

### (三)金管會尚未認可之新發布及修訂準則及解釋

下表彙列國際會計準則理事會（以下簡稱理事會）已發布及修訂但尚未經金管會認可之準則及解釋。

新發布／修正／修訂準則及解釋	理事會發布 之生效日
國際財務報導準則第3號之修正「業務之定義」	2020年1月1日
國際財務報導準則第10號及國際會計準則第28號之修正「投資者與其關聯企業或合資間之資產出售或投入」	尚待理事會決定
國際財務報導準則第17號「保險合約」	2021年1月1日
國際會計準則第1號及國際會計準則第8號之修正「重大性之定義」	2020月1日

對合併公司可能攸關者如下：

發布日	新發布或修訂準則	主要修訂內容
2018.10.31	國際會計準則第1號及國際會計準則第8號之修正「重大性之定義」	闡明重大性之定義，及如何應用於現有準則中提及重大性之指引。另改善與重大性定義相關之解釋，亦確保所有準則之重大性定義皆一致。

合併公司現正持續評估上述準則及解釋對合併公司財務狀況與經營結果之影響，相關影響待評估完成時予以揭露。

## 建基股份有限公司及子公司合併財務報告附註(續)

### 四、重大會計政策之彙總說明

本合併財務報告所採用之重大會計政策彙總說明如下。除另有說明者外，下列會計政策已一致適用於本合併財務報告之所有表達期間。

#### (一) 遵循聲明

本合併財務報告係依照證券發行人財務報告編製準則(以下簡稱「編製準則」)及金融監督管理委員會認可並發布生效之國際財務報導準則、國際會計準則、解釋及解釋公告(以下簡稱「金管會認可之國際財務報導準則」)編製。

#### (二) 編製基礎

##### 1. 衡量基礎

除下列資產負債表之重要項目外，本合併財務報告係依歷史成本為基礎編製：

- (1) 依公允價值衡量之透過損益按公允價值衡量金融工具；
- (2) 依公允價值衡量之透過其他綜合損益按公允價值(備供出售)金融資產；及
- (3) 淨確定福利負債，係依退休基金資產之公允價值減除確定福利義務現值及附註四(十六)所述之上限影響數衡量。

##### 2. 功能性貨幣及表達貨幣

合併公司每一個體均係以各營運所處主要經濟環境之貨幣為其功能性貨幣。本合併財務報告係以本公司之功能性貨幣新台幣表達。所有以新台幣表達之財務資訊均以新台幣千元為單位。

#### (三) 合併基礎

##### 1. 合併財務報告編製原則

合併財務報告之編製主體包含本公司及本公司之子公司。

自取得子公司控制力之日起，開始將其財務報告納入合併財務報告，直至不再具有控制力之日為止。子公司之綜合損益總額係分別歸屬至本公司及非控制權益，即使非控制權益因而成為虧損餘額亦然。

合併公司之內部交易、餘額及任何未實現收益與費損，於編製合併財務報告時均已消除。

合併公司對子公司所有權權益之變動，未導致喪失控制者，作為與業主間之權益交易處理。

## 建基股份有限公司及子公司合併財務報告附註(續)

### 2. 列入合併財務報告之子公司

投資公司 名 稱	子公司名稱	所持股權百分比	
		107.12.31	106.12.31
本公司	AOPEN America Inc. (AOA)	100.00 %	100.00 %
本公司	AOPEN Computer B.V. (AOE)	100.00 %	100.00 %
本公司	AOPEN Technology Inc. (AOTH)	100.00 %	100.00 %
本公司	AOPEN Japan Inc. (AOJ)	100.00 %	100.00 %
本公司	AOPEN GLOBAL SOLUTIONS PTY LTD. (AOGS)	70.00 %	70.00 %
本公司	建基智見股份有限公司(智見)(註一)	100.00 %	100.00 %
本公司	用心聯合有限公司(HTW)	100.00 %	100.00 %
本公司	建基創智股份有限公司(創智)	80.00 %	- %
AOTH	Great Connection LTD. (GCL)	100.00 %	100.00 %
AOTH	艾爾鵬國際貿易(上海)有限公司(AOC)	100.00 %	100.00 %
AOTH	建基科技(中山)有限公司(AOZ)	100.00 %	100.00 %
AOGS	AOPEN AUSTRALIA & NEW ZEALAND PTY LTD. (AOAU)	100.00 %	100.00 %

(註一)原為兆商股份有限公司(兆商)，已於民國107年9月5日更名為建基智見股份有限公司。

創智係於民國一〇七年度新設立之子公司，以上子公司主要營業項目為商業應用電腦產品、軟體、電腦零組件及週邊設備、儀器等產品之行銷、製造及進出口貿易及電腦產品維修服務。

### 3. 未列入合併財務報告之子公司：無。

#### (四)外 幣

##### 1. 外幣交易

外幣交易依交易日之匯率換算為功能性貨幣。報導期間結束日(以下稱報導日)之外幣貨幣性項目依當日之匯率換算為功能性貨幣，其兌換損益係指期初以功能性貨幣計價之攤銷後成本，調整當期之有效利息及付款後之金額，與依外幣計價之攤銷後成本按報導日匯率換算金額間之差異。

以公允價值衡量之外幣非貨幣性項目依衡量公允價值當日之匯率重新換算為功能性貨幣，以歷史成本衡量之外幣非貨幣性項目則依交易日之匯率換算。

除非貨幣性之透過其他綜合損益按公允價值衡量(備供出售)權益工具、指定為國外營運機構淨投資避險之金融負債或合格之現金流量避險，換算所產生之外幣兌換差異認列於其他綜合損益外，其餘係認列為損益。



## 建基股份有限公司及子公司合併財務報告附註(續)

### 2. 國外營運機構

國外營運機構之資產及負債，包括收購時產生之商譽及公允價值調整，係依資產負債表日之匯率換算為新台幣；收益及費損項目係依當期平均匯率換算為新台幣，所產生之兌換差額均認列為其他綜合損益。

當處分國外營運機構致喪失控制、共同控制或重大影響時，與該國外營運機構相關之累計兌換差額係全數重分類為損益。部分處分含有國外營運機構之子公司時，相關累計兌換差額係按比例重新歸屬至非控制權益。部分處分含有國外營運機構之關聯企業或合資之投資時，相關累計兌換差額則按比例重分類至損益。

對國外營運機構之貨幣性應收或應付項目，若尚無清償計畫且不可能於可預見之未來予以清償時，其所產生之外幣兌換損益視為對該國外營運機構淨投資之一部分而認列為其他綜合損益。

### (五) 資產與負債區分流動與非流動之分類標準

符合下列條件之一之資產列為流動資產，非屬流動資產之所有其他資產則列為非流動資產：

1. 預期於合併公司正常營業週期中實現該資產，或意圖將其出售或消耗者。
2. 主要為交易目的而持有該資產；
3. 預期於報導日後十二個月內實現該資產；或
4. 該資產為現金或約當現金，但於報導日後至少十二個月將該資產交換或用以清償負債受到其他限制者除外。

符合下列條件之一之負債列為流動負債，非屬流動負債之所有其他負債則列為非流動負債：

1. 預期將於合併公司正常營業週期中清償該負債；
2. 主要為交易目的而持有該負債；
3. 預期將於報導日後十二個月內到期清償該負債；或
4. 未具無條件將清償期限遞延至報導日後至少十二個月之權利之負債。負債之條款，可能依交易對方之選擇，以發行權益工具而導致其清償者，並不影響其分類。

### (六) 現金及約當現金

現金及約當現金包括庫存現金、活期存款及可隨時轉換成定額現金且價值變動風險甚小之短期並具高度流動性之投資。

定期存款係為滿足短期現金承諾而非投資或其他目的，可隨時轉換成定額現金且價值變動之風險甚小者，列報於現金及約當現金。

## 建基股份有限公司及子公司合併財務報告附註(續)

### (七)金融工具

#### 1.金融資產(民國一〇七年一月一日(含)以後適用)

合併公司之金融資產分類為：按攤銷後成本衡量之金融資產、透過其他綜合損益按公允價值衡量之金融資產及透過損益按公允價值衡量之金融資產。

合併公司僅於改變管理金融資產之經營模式時，始依規定重分類所有受影響之金融資產。

#### (1)按攤銷後成本衡量之金融資產

金融資產同時符合下列條件，且未指定為透過損益按公允價值衡量時，係按攤銷後成本衡量：

- 係在以收取合約現金流量為目的之經營模式下持有該金融資產。
- 該金融資產之合約條款產生特定日期之現金流量，完全為支付本金及流通在外本金金額之利息。

原始認列時係按公允價值加計直接可歸屬之交易成本衡量；後續採有效利率法以攤銷後成本衡量，該攤銷後成本已減除減損損失。利息收入、外幣兌換損益及減損損失係認列於損益。除列時，將利益或損失列入損益。依交易慣例購買或出售金融資產時，採用交易日會計處理。

#### (2)透過其他綜合損益按公允價值衡量之金融資產

合併公司於原始認列時，可作一不可撤銷之選擇，將非持有供交易之權益工具投資後續公允價值變動列報於其他綜合損益。前述選擇係按逐項工具基礎所作成。

原始認列時係按公允價值加計直接可歸屬之交易成本衡量；後續按公允價值衡量，除債務工具投資之外幣兌換損益、按有效利息法計算之利息收入及減損損失及權益工具投資之股利收入(除非明顯代表部分投資成本之回收)認列於損益外，其餘帳面金額之變動係認列為其他綜合損益，並累積於權益項下之透過其他綜合損益按公允價值衡量之金融資產未實現損益。於除列時，屬債務工具投資者，將權益項下之利益或損失累計金額重分類至損益；屬權益工具投資者，將權益項下之利益或損失累計金額重分類至保留盈餘，不重分類至損益。依交易慣例購買或出售金融資產時，採用交易日會計處理。

權益投資之股利收入於合併公司有權利收取股利之日認列(通常係除息日)。

## 建基股份有限公司及子公司合併財務報告附註(續)

### (3)透過損益按公允價值衡量之金融資產

非屬上述按攤銷後成本衡量或透過其他綜合損益按公允價值衡量之金融資產，係透過損益按公允價值衡量。合併公司於原始認列時，為消除或重大減少會計配比不當，得不可撤銷地將符合按攤銷後成本衡量或透過其他綜合損益按公允價值衡量條件之金融資產，指定為透過損益按公允價值衡量之金融資產。

原始認列時係按公允價值衡量，交易成本於發生時認列為損益；後續按公允價值衡量，再衡量產生之利益或損失(包含相關股利收入及利息收入)認列為損益。依交易慣例購買或出售金融資產時，採用交易日會計處理。

### (4)金融資產減損

合併公司針對按攤銷後成本衡量之金融資產(包括現金及約當現金、應收票據及應收帳款、其他應收款、存出保證金及其他金融資產等)之預期信用損失認列備抵損失。

下列金融資產係按十二個月預期信用損失金額衡量備抵損失，其餘係按存續期間預期信用損失金額衡量：

- 判定債務證券於報導日之信用風險低；及
- 其他債務證券及銀行存款之信用風險(即金融工具之預期存續期間發生違約之風險)自原始認列後未顯著增加。

應收帳款及合約資產之備抵損失係按存續期間預期信用損失金額衡量。

存續期間預期信用損失係指金融工具預期存續期間所有可能違約事項產生之預期信用損失；十二個月預期信用損失係指金融工具於報導日後十二個月內可能違約事項所產生之預期信用損失(或較短期間，若金融工具之預期存續期間短於十二個月時)。

衡量預期信用損失之最長期間為合併公司暴露於信用風險之最長合約期間。

於判定自原始認列後信用風險是否已顯著增加時，合併公司考量合理且可佐證之資訊(無需過度成本或投入即可取得)，包括質性及量化資訊，及根據合併公司之歷史經驗、信用評估及前瞻性資訊所作之分析。

預期信用損失為金融工具預期存續期間信用損失之機率加權估計值。信用損失係按所有現金短收之現值衡量，亦即合併公司依據合約可收取之現金流量與合併公司預期收取之現金流量之差額。預期信用損失係按金融資產之有效利率折現。

## 建基股份有限公司及子公司合併財務報告附註(續)

按攤銷後成本衡量之金融資產之備抵損失係自資產之帳面金額中扣除。備抵損失之提列或迴轉金額係認列於損益。

當合併公司對回收金融資產整體或部分無法合理預期時，係直接減少其金融資產總帳面金額。通常係指合併公司判定債務人之資產或收益來源不能產生足夠之現金流量以償還沖銷之金額，然而，已沖銷之金融資產仍可強制執行，以符合合併公司回收逾期金額之程序。

### (5)金融資產之除列

合併公司僅於對來自該資產現金流量之合約權利終止，或已移轉金融資產且該資產所有權幾乎所有之風險及報酬已移轉予其他企業時，始將金融資產除列。

## 2.衍生金融工具

合併公司為規避外幣風險之暴險而持有衍生金融工具。原始認列時係按公允價值衡量，交易成本則認列為損益；後續依公允價值衡量，再衡量產生之利益或損失直接列入損益，並列報於營業外收入及支出項下。當衍生工具之公允價值為正值時，列為金融資產；公允價值為負值時，列為金融負債。

## 3.金融資產(民國一〇七年一月一日以前適用)

合併公司之金融資產分類為：備供出售金融資產及放款及應收款。依交易慣例購買或出售金融資產時，採用交易日會計處理。

### (1)備供出售金融資產

此類金融資產係指定為備供出售或非屬其他類別之非衍生金融資產。原始認列時係按公允價值加計直接可歸屬之交易成本衡量；後續評價按公允價值衡量，除減損損失、按有效利率法計算之利息收入、股利收入及貨幣性金融資產外幣兌換損益認列於損益外，其餘帳面金額之變動係認列為其他綜合損益，並累積於權益項下之備供出售金融資產未實現損益。

權益投資之股利收入於合併公司有權利收取股利之日認列，通常係除息日，並列報於營業外收入及支出項下之股利收入。

### (2)放款及應收款

放款及應收款係無活絡市場公開報價，且具固定或可決定付款金額之金融資產，包括應收款項及其他應收款。原始認列時按公允價值加計直接可歸屬之交易成本衡量，後續評價採有效利率法以攤銷後成本減除減損損失衡量，惟短期應收款項之利息認列不具重大性之情況除外。

### (3)金融資產減損

非透過損益按公允價值衡量之金融資產，於每個報導日評估減損。當有客觀證據顯示，因金融資產原始認列後發生之單一或多項事件，致使該資產之估計未來現金流量受損失者，該金融資產即已發生減損。

## 建基股份有限公司及子公司合併財務報告附註(續)

金融資產減損之客觀證據包括發行人或債務人之重大財務困難、違約（如利息或本金支付之延滯或不償付）、債務人將進入破產或其他財務重整之可能性大增，及由於財務困難而使該金融資產之活絡市場消失等。

以攤銷後成本衡量之金融資產評估其是否存在客觀證據，顯示重大個別金融資產發生減損，以及非屬重大個別金融資產單獨或共同發生減損。個別評估減損並已認列或持續認列減損損失之金融資產，無須再進行組合減損評估。若後續期間減損損失金額減少，且該減少客觀地連結至認列減損後發生之事項，則先前認列之減損損失予以迴轉認列於損益，惟該投資於減損迴轉日之帳面金額不得大於若未認列減損情況下應有之攤銷後成本。

備供出售權益投資之公允價值大幅或持久性下跌至低於其成本時，亦屬客觀之減損證據。備供出售金融資產發生減損時，原先已認列於其他綜合損益之累計利益與損失金額將重分類為損益。

備供出售權益工具原先認列於損益之減損損失不得迴轉並認列為損益。任何認列減損損失後之公允價值回升金額係認列於其他綜合損益，並累積於其他權益項目之項下。備供出售債務工具之公允價值回升金額若能客觀地連結至減損損失認列於損益後發生之事項，則予以迴轉並認列為損益。

所有金融資產之減損損失係直接自金融資產之帳面金額中扣除，惟應收帳款係藉由備抵帳戶調降其帳面金額。除因應收帳款無法收回時而沖銷備抵帳戶外，備抵帳戶帳面金額之變動認列於損益。

應收帳款之呆帳損失及回升係列報於推銷費用。應收帳款以外金融資產之減損損失及回升係列於營業外收入及支出項下之其他利益及損失。

### (4)金融資產之除列

合併公司僅於對來自該資產現金流量之合約權利終止，或已移轉金融資產且該資產所有權幾乎所有之風險及報酬已移轉予其他企業時，始將金融資產除列。

除列單一金融資產之整體時，其帳面金額與已收取或可收取對價總額加計認列於其他綜合損益並累計於「其他權益－備供出售金融資產未實現損益」之金額間之差額係認列為損益，並列於營業外收入及支出項下之其他利益及損失。

當非除列單一金融資產之整體時，合併公司以移轉日各部分之相對公允價值為基礎，將該金融資產之原帳面金額分攤至因持續參與而持續認列之部分及除列之部分。分攤予除列部分之帳面金額與因除列部分所收取之對價加計已認列於其他綜合損益之任何累計利益或損失中分攤予除列部分之總和間之差額係認列為損益，並列於營業外收入及支出項下之其他利益及損失。已認列於其他綜合損益之累計利益或損失，係依其相對公允價值分攤予持續認列部分與除列部分。

## 建基股份有限公司及子公司合併財務報告附註(續)

### 4.金融負債

#### (1)其他金融負債

金融負債非屬持有供交易且未指定為透過損益按公允價值衡量者，包括短期借款、應付帳款及其他應付款，原始認列時係按公允價值加計直接可歸屬之交易成本衡量；後續評價採有效利率法以攤銷後成本衡量。未資本化為資產成本之利息費用列於營業外收入及支出項下之利息費用。

#### (2)金融負債之除列

合併公司係於合約義務已履行、取消或到期時，除列金融負債。

除列金融負債時，其帳面金額與所支付或應支付對價總額，包含任何所移轉之非現金資產或承擔之負債間之差額認列為損益，並列於營業外收入及支出項下之其他利益及損失。

#### (3)金融資產及負債之互抵

金融資產及金融負債僅於合併公司有法定權利進行互抵及有意圖以淨額交割或同時變現資產及清償負債時，方予以互抵並以淨額表達於資產負債表。

### (八)存貨

存貨主係商品存貨，成本係採標準成本法計算。標準成本與實際成本之差異依比例分攤至期末存貨。存貨依成本與市價孰低之原則評價，市價則採淨變現價值為基礎。

### (九)投資關聯企業

關聯企業係指合併公司對其財務及營運政策具有重大影響，但非控制或聯合控制者。

合併公司對於關聯企業之權益採用權益法處理。權益法下，原始取得時係依成本認列，投資成本包含交易之成本。投資關聯企業之帳面金額包括原始投資時所辨認之商譽，減除任何累計減損損失。

合併財務報告包括自具有重大影響之日起至喪失重大影響之日止，於進行與合併公司會計政策一致性之調整後，合併公司依權益比例認列各該投資關聯企業之損益及其他綜合損益之金額。當關聯企業發生非損益及其他綜合損益之權益變動且不影響合併公司對其之持股比例時，合併公司將所有權益變動按持股比例認列為資本公積。

合併公司與關聯企業間之交易所產生之未實現利益，已在合併公司對該被投資公司之權益範圍內予以消除。未實現損失之消除方法與未實現利益相同，但僅限於未有減損證據之情況下所產生。

當合併公司依比例應認列關聯企業之損失份額等於或超過其在關聯企業之權益時，即停止認列其損失，而僅於發生法定義務、推定義務或已代該被投資公司支付款項之範圍內，認列額外之損失及相關負債。

## 建碁股份有限公司及子公司合併財務報告附註(續)

### (十)不動產、廠房及設備

#### 1.認列與衡量

不動產、廠房及設備之認列及衡量係採成本模式，依成本減除累計折舊與累計減損後之金額衡量。成本包含可直接歸屬於取得資產之支出。

當不動產、廠房及設備包含不同組成部分，且相對於該項目之總成本若屬重大而採用不同之折舊率或折舊方法較為合宜時，則視為不動產、廠房及設備之單獨項目(主要組成部分)處理。

不動產、廠房及設備之處分損益，係由不動產、廠房及設備之帳面金額與處分價款之差額決定，並以淨額認列於營業外收入及支出項下之其他利益及損失。

#### 2.後續成本

若不動產、廠房及設備項目後續支出所預期產生之未來經濟效益很有可能流入合併公司，且其金額能可靠衡量，則該支出認列為該項目帳面金額之一部分，被重置部分之帳面金額則予以除列。不動產、廠房及設備之日常維修成本於發生時認列為損益。

#### 3.折 舊

折舊係依資產成本減除殘值後按估計耐用年限採直線法計算，並依資產之各別重大組成部分評估，若一組成部分之耐用年限不同於資產之其他部分，則此組成部分應單獨提列折舊。折舊之提列認列為損益。

當期及比較期間之估計耐用年限如下：

- (1)機器設備：2~5年。
- (2)模具設備：1年。
- (3)辦公及其他設備：2~8年。
- (4)租賃改良：3~5年。

折舊方法、耐用年限及殘值係於每一年度報導日加以檢視，若預期值與先前之估計不同時，於必要時適當調整，該變動按會計估計變動規定處理。

### (十一)租 賃

營業租賃之租金給付(不包括保險及維護等服務成本)依直線基礎於租賃期間認列為費用。由出租人提供為達成租賃安排之誘因總利益於租賃期間內以直線法認列為租金支出之減少。

或有租賃給付於租賃調整確定時，認列為當期費用。

## 建碁股份有限公司及子公司合併財務報告附註(續)

### (十二)無形資產

合併公司取得商譽以外無形資產係以成本減除累計攤銷與累計減損衡量之。後續支出僅於可增加相關特定資產的未來經濟效益時，方可將其資本化。所有其他支出於發生時認列於損益。攤銷時係以資產成本減除殘值後金額為可攤銷金額。

合併公司之無形資產係取得電腦軟體之成本，自達可供使用之狀態起，並按其估計經濟效益年限1~3年平均攤銷。

合併公司至少於每一年度報導日時檢視無形資產之殘值、攤銷期間及攤銷方法，若有變動，視為會計估計變動。

### (十三)非金融資產減損

針對存貨及遞延所得稅資產以外之非金融資產，合併公司於每一報導日評估是否發生減損，並就有減損跡象之資產估計其可回收金額。若無法估計個別資產之可回收金額，則合併公司估計該項資產所屬現金產生單位之可回收金額以評估減損。

可回收金額為個別資產或現金產生單位之公允價值減出售成本與其使用價值孰高者。個別資產或現金產生單位之可回收金額若低於帳面金額，則將該個別資產或現金產生單位之帳面金額調整減少至可回收金額，並認列減損損失。減損損失係立即認列於當期損益。

合併公司於每一報導日重新評估是否有跡象顯示，商譽以外之非金融資產於以前年度所認列之減損損失可能已不存在或減少。若用以決定可回收金額之估計有任何改變，則迴轉減損損失，以增加個別資產或現金產生單位之帳面金額至其可回收金額，惟不超過若以前年度該個別資產或現金產生單位未認列減損損失之情況下，減除應提列折舊或攤銷後之帳面金額。

### (十四)負債準備

負債準備之認列係因過去事件而負有現時義務，使合併公司未來很有可能需要流出經濟效益之資源以清償該義務，且該義務之金額能可靠估計。負債準備係以反映目前市場對貨幣時間價值及負債特定風險評估之稅前折現率予以折現，折現之攤銷則認列為利息費用。

保固負債準備係於銷售商品時認列，該項負債準備係根據歷史保固資料及所有可能結果按其相關機率加權衡量。



## 建基股份有限公司及子公司合併財務報告附註(續)

### (十五)收入之認列

#### 1. 客戶合約之收入(民國一〇七年一月一日(含)以後適用)

收入係按移轉商品或勞務而預期有權取得之對價衡量。合併公司係於對商品或勞務之控制移轉予客戶而滿足履約義務時認列收入。合併公司依主要收入項目說明如下：

##### (1) 銷售商品－電子產品

合併公司主要經營業務為商業應用電腦產品之製造及銷售。合併公司係於對產品之控制移轉時認列收入。該產品之控制移轉係指產品已交付給客戶，客戶能完全裁決產品之銷售通路及價格，且已無會影響客戶接受該產品之未履行義務。交付係發生於產品運送至特定地點，其陳舊過時及損失風險已移轉予客戶，及客戶已依據銷售合約接受產品，驗收條款已失效，或合併公司有客觀證據認為已滿足所有驗收條件時。

合併公司於交付商品時認列應收帳款，因合併公司在該時點具無條件收取對價之權利。

合併公司對銷售之產品提供與所協議規格相符之標準保固，且已就該義務認列保固負債準備，請詳附註六(十二)。

##### (2) 財務組成部分

合併公司預期所有客戶合約移轉商品或勞務予客戶之時間與客戶為該商品或勞務付款之時間間隔皆不超過一年，因此，合併公司不調整交易價格之貨幣時間價值。

#### 2. 收入認列(民國一〇七年一月一日以前適用)

##### (1) 商品銷售

正常活動中銷售商品所產生之收入，係考量退回、商業折扣及數量折扣後，按已收或應收對價之公允價值衡量。收入係俟具說服力之證據存在(通常為已簽訂銷售協議)、所有權之重大風險及報酬已移轉予買方、價款很有可能收回、相關成本與可能之商品退回能可靠估計、不持續參與商品之管理及收入金額能可靠衡量時加以認列。若折扣很有可能發生且金額能可靠衡量時，則於銷售認列時予以認列作為收入之減項。

風險及報酬移轉之時點係視銷售合約個別條款或客戶訂單上所載述之約定條件而定。

##### (2) 勞務

合併公司提供顧問及勞務服務予客戶。提供勞務所產生之收入係按報導日之交易完成程度認列。

## 建碁股份有限公司及子公司合併財務報告附註(續)

### (十六)員工福利

#### 1.確定提撥計畫

確定提撥退休金計畫之提撥義務係於員工提供勞務期間內認列為損益項下之員工福利費用。

#### 2.確定福利計畫

非屬確定提撥計畫之退職福利計畫為確定福利計畫。合併公司在確定福利退休金計畫下之淨義務係分別針對各項福利計畫以員工當期或過去服務所賺得之未來福利金額折算為現值計算。任何計畫資產的公允價值均予以減除。折現率係以到期日與合併公司淨義務期限接近，且計價幣別與預期支付福利金相同之政府公債之市場殖利率於財務報導日之利率為主。

企業淨義務每年由合格精算師以預計單位福利法精算。當計算結果對合併公司有利時，認列資產係以未來得以從該計畫退還之資金或減少未來對該計畫之提撥等方式所可獲得經濟效益現值之總額為限。計算經濟效益現值時應考量任何適用於合併公司任何計畫之最低資金提撥需求。一項效益若能在計畫期間內或計畫負債清償時實現，對合併公司所而言，即具有經濟效益。

當計畫內容之福利改善，因員工過去服務使福利增加之部分，相關費用立即認列為損益。

淨確定福利負債(資產)之再衡量數包含(1)精算損益；(2)計畫資產報酬，但不包括包含於淨確定福利負債(資產)淨利息之金額；及(3)資產上限影響數之任何變動，但不包括包含於淨確定福利負債(資產)淨利息之金額。淨確定福利負債(資產)再衡量數認列於其他綜合損益項目下。合併公司將確定福利計畫之再衡量數認列於保留盈餘。

合併公司於縮減或清償發生時，認列確定福利計畫之縮減或清償損益。縮減或清償損益包括任何計畫資產公允價值之變動及確定福利義務現值之變動。

#### 3.短期員工福利

短期員工福利義務係以未折現之基礎衡量，且於提供相關服務時認列為費用。

有關短期現金紅利或分紅計畫下預期支付之金額，若係因員工過去提供服務而使合併公司負有現時之法定或推定支付義務，且該義務能可靠估計時，將該金額認列為負債。

### (十七)所得稅

所得稅費用包括當期及遞延所得稅。除與企業合併、直接認列於權益或其他綜合損益之項目相關者外，當期所得稅及遞延所得稅應認列於損益。

當期所得稅包括當年度課稅所得(損失)按報導日之法定稅率或實質性立法稅率計算之預計應付所得稅或應收退稅款，及任何對以前年度應付所得稅的調整。

## 建基股份有限公司及子公司合併財務報告附註(續)

遞延所得稅係就資產及負債於財務報導目的之帳面金額與其課稅基礎之暫時性差異予以衡量認列。下列情況產生之暫時性差異不予認列遞延所得稅：

- 1.非屬企業合併之交易原始認列之資產或負債，且於交易當時不影響會計利潤及課稅所得(損失)者。
- 2.因投資子公司及合資權益所產生，且很有可能於可預見之未來不會迴轉者。
- 3.商譽之原始認列。

遞延所得稅係以預期資產實現或負債清償當期之稅率衡量，並以報導日之法定稅率或實質性立法稅率為基礎。

遞延所得稅資產及遞延所得稅負債僅於同時符合下列條件時予以互抵：

- 1.有法定執行權將當期所得稅資產及當期所得稅負債互抵；且
- 2.遞延所得稅資產及遞延所得稅負債與下列由同一稅捐機關課徵所得稅之納稅主體之一有關：
  - (1)同一納稅主體；或
  - (2)不同納稅主體，惟各主體意圖在重大金額之遞延所得稅資產預期回收及遞延所得稅負債預期清償之每一未來期間，將當期所得稅負債及資產以淨額基礎清償，或同時實現資產及清償負債。

對於未使用之課稅損失及未使用所得稅抵減遞轉後期，與可減除暫時性差異，在很有可能未來課稅所得可供使用之範圍內，認列為遞延所得稅資產。並於每一報導日予以重評估，就相關所得稅利益非屬很有可能實現之範圍內予以調減。

### (十八)每股盈餘

合併公司列示歸屬於本公司普通股權益持有人之基本及稀釋每股盈餘。合併公司基本每股盈餘係以歸屬於本公司普通股權益持有人之損益，除以當期加權平均流通在外普通股股數計算之。稀釋每股盈餘則係將歸屬於本公司普通股權益持有人之損益及加權平均流通在外普通股股數，分別調整所有潛在稀釋普通股之影響後計算之。

### (十九)部門資訊

營運部門係合併公司之組成部分，從事可能賺得收入並發生費用(包括與合併公司內其他組成部分間交易相關之收入及費用)之經營活動。所有營運部門之營運結果均定期由合併公司主要營運決策者複核，以制定分配資源予該部門之決策並評量其績效。各營運部門均具單獨之財務資訊。

## 五、重大會計判斷、估計及假設不確定性之主要來源

管理階層依編製準則及金管會認可之國際財務報導準則編製本合併財務報告時，必須作出判斷、估計及假設，其將對會計政策之採用及資產、負債、收益及費用之報導金額有所影響。實際結果可能與估計存有差異。

## 建基股份有限公司及子公司合併財務報告附註(續)

管理階層持續檢視估計及基本假設，會計估計變動於變動期間及受影響之未來期間予以認列。

本合併財務報告並無重大會計政策涉及重大判斷之資訊。

對於假設及估計之不確定性中，存有重大風險將於次一年度造成重大調整之相關資訊如下：

### (一)存貨之評價

由於存貨以成本與淨變現價值孰低衡量，合併公司評估報導日存貨因過時陳舊或無市場銷售價值之金額，並將存貨成本沖減至淨變現價值。此存貨評價主要係依未來特定期間內之產品需求為估計基礎，故可能因產業快速變遷而產生重大變動。存貨評價估列情形請詳附註六(七)。

### (二)投資關聯企業

有關投資關聯企業之會計處理，包含取得成本及決定取得日所辨認之資產及負債之公允價值，相關假設係基於市場中不可觀察之重大輸入值，評估過程依賴管理階層的主觀判斷，其假設及估計之不確性較高。

## 六、重要會計項目之說明

### (一)現金及約當現金

	<b>107.12.31</b>	<b>106.12.31</b>
庫存現金及週轉金	\$ 1,432	1,149
活期存款及支票存款	258,749	575,488
定期存款	<u>117,731</u>	<u>99,772</u>
	<b><u>\$ 377,912</u></b>	<b><u>676,409</u></b>

合併公司金融資產敏感度分析之揭露，請詳附註六(廿二)。

### (二)透過損益按公允價值衡量之金融資產及負債－流動

	<b>107.12.31</b>
強制透過損益按公允價值衡量之金融資產：	
非避險之衍生工具	
遠期外匯合約	\$ <u><u>68</u></u>
	<b>107.12.31</b>
強制透過損益按公允價值衡量之金融負債：	
非避險之衍生工具	
遠期換匯合約	\$ 146
遠期外匯合約	<u>14</u>
合 計	<b><u>\$ 160</u></b>

## 建基股份有限公司及子公司合併財務報告附註(續)

從事衍生金融工具交易係用以規避因營業活動所暴露之匯率風險，合併公司因未適用避險會計列報為透過損益按公允價值衡量之金融資產及金融負債之衍生工具明細如下：

遠期換匯合約：

<b>107.12.31</b>			
	合約金額 (千元)	幣 別	到期期間
預售遠期換匯	USD 1,600	USD/TWD	108.1.2
	EUR 360	EUR/TWD	108.1.28

遠期外匯合約：

<b>107.12.31</b>			
	合約金額 (千元)	幣 別	到期期間
賣出遠期外匯合約	EUR 500	EUR/USD	108.1.15~108.1.23
	AUD 450	AUD/USD	108.1.22~108.1.29

### (三)透過其他綜合損益按公允價值衡量之金融資產－非流動

	<b>107.12.31</b>
未上市(櫃)股票	<b>\$ 19,527</b>

合併公司持有該等權益工具投資為長期策略性投資且非為交易目的所持有，故已指定為透過其他綜合損益按公允價值衡量。民國一〇六年十二月三十一日係列報於備供出售之金融資產，請詳附註六(四)。

合併公司於民國一〇七年十月五日對創為精密材料股份有限公司(創為公司)之持股增加至20.07%，自該日起對創為公司具重大影響力，對其投資之評價方法由透過其他綜合損益按公允價值衡量之金融資產調整為採用權益法之投資，故將原累積於權益項下之利益260,924千元自其他權益重分類至保留盈餘。

- 1.市場風險資訊請詳附註六(廿三)。
- 2.上述金融資產未有提供作質押擔保之情形。

### (四)備供出售金融資產－非流動

	<b>106.12.31</b>
未上市(櫃)股票	<b>\$ 363,036</b>

民國一〇六年二月合併公司收到備供出售金融資產資退回股款計36,903千元。

- 1.市場風險資訊請詳附註六(廿三)。

## 建基股份有限公司及子公司合併財務報告附註(續)

2.上述金融資產均未有提供作質押擔保之情形。

3.上述投資標的於民國一〇七年十二月三十一日係列報於透過其他綜合損益按公允價值衡量之金融資產，請詳附註六(三)。

### (五)應收帳款(含關係人)

	<b>107.12.31</b>	<b>106.12.31</b>
應收帳款—因營業而發生	\$ 200,855	171,324
應收帳款—關係人	19,542	1,913
減：備抵損失	(2,141)	(1,069)
	<b>\$ 218,256</b>	<b>172,168</b>

合併公司民國一〇七年十二月三十一日針對所有應收帳款採用簡化作法估計預期信用損失，亦即使用存續期間預期信用損失衡量，為此衡量目的，該等應收帳款係按代表客戶依據合約條款支付所有到期金額能力之共同信用風險特性予以分組，並已納入前瞻性之資訊，包括總體經濟及相關產業資訊。合併公司民國一〇七年十二月三十一日應收帳款之預期信用損失分析如下：

	應收帳款 帳面金額	加權平均預期 信用損失率	備抵存續預期 信用損失
未逾期	\$ 151,044	0.00%~33.88%	-
逾期30天以下	62,733	0.00%~39.15%	(118)
逾期31~60天	3,700	0.00%~39.15%	(170)
逾期61~90天	1,283	0.00%~60.52%	(216)
逾期91天以上	1,637	14.25%~100%	(1,637)
	<b>\$ 220,397</b>		<b>(2,141)</b>

民國一〇六年十二月三十一日係採用已發生信用損失模式考量應收帳款之備抵呆帳。合併公司民國一〇六年十二月三十一日已逾期但未減損應收帳款之帳齡分析如下：

	<b>106.12.31</b>
逾期30天以下	\$ 45,057
逾期31~90天	10,848
逾期91~180天	2,150
逾期超過181天	260
	<b>\$ 58,315</b>

建基股份有限公司及子公司合併財務報告附註(續)

合併公司應收帳款之備抵損失變動表如下：

	107年度	106年度	
		個別評估 之減損損失	群組評估 之減損損失
期初餘額(依IAS39)	\$ 1,069	-	814
初次適用IFRS 9之調整	-		
期初餘額(依IFRS 9)	1,069		
認列之減損損失	1,342	-	271
本年度因無法收回而沖銷之金額	(272)	-	-
外幣換算損益	2	-	(16)
期末餘額	<u>\$ 2,141</u>	<u>-</u>	<u>1,069</u>

合併公司民國一〇六年十二月三十一日之應收帳款大部份已投保應收帳款信用保險，保險總額為美金25,561千元。保障成數為經保險人核有額度之買方出險皆為90%，於決定應收帳款減損金額時，已考量該保險之可回收金額。

於民國一〇七年及一〇六年十二月三十一日，合併公司之應收帳款(含關係人)均未貼現或提供作為擔保之情形。

(六)其他應收款

	107.12.31	106.12.31
其他應收款	\$ 40,406	18,345
其他應收款－關係人	3,820	40,141
減：備抵損失(含關係人)	(40,141)	(40,141)
	<u>\$ 4,085</u>	<u>18,345</u>

合併公司民國一〇七年度及一〇六年度之其他應收款(含關係人)備抵呆帳變動表如下：

	107年度	106年度		
		個別評估 之減損損失	群組評估 之減損損失	合計
期初餘額(依IAS39)	40,141	40,141	-	40,141
初次適用IFRS 9之調整	-			
期初餘額(依IFRS 9)	40,141			
認列之減損損失	-	-	-	-
期末餘額	<u>\$ 40,141</u>	<u>40,141</u>	<u>-</u>	<u>40,141</u>

合併公司民國一〇七年十二月三十一日之其他應收款除40,141千元(已提足備抵損失)外，其餘經評估無預期信用損失。

合併公司民國一〇六年十二月三十一日無已逾期但未減損之其他應收款(含關係人)。

## 建基股份有限公司及子公司合併財務報告附註(續)

其餘信用風險資訊請詳附註六(廿二)。

### (七)存 貨

	<b>107.12.31</b>	<b>106.12.31</b>
原料	\$ 122,682	69,527
在製品	661	1,083
製成品	204,671	122,795
	<b>\$ 328,014</b>	<b>193,405</b>

除列為已銷售成本及費用之存貨成本外，其他列為營業成本之相關費損明細如下：

	<b>107年度</b>	<b>106年度</b>
存貨盤盈	\$ (1,487)	(104)
存貨跌價損失(回升利益)	681	(47,394)
未分攤固定製造費用	2,544	8,808
	<b>\$ 1,738</b>	<b>(38,690)</b>

存貨回升利益係因部分於期初已提列備抵跌價損失之存貨價格回升或存貨已出售或使用，致評估需認列之備抵存貨跌價損失之金額因而減少所致。

於民國一〇七年及一〇六年十二月三十一日，合併公司之存貨均未有提供作質押擔保之情形。

### (八)採用權益法之投資

合併公司採用權益法之投資列示如下：

	<b>107.12.31</b>	<b>106.12.31</b>
關聯企業	<b>\$ 395,400</b>	<b>23,309</b>

合併公司於民國一〇七年十月五日對創為公司之持股增加至20.07%，自該日起對其具重大影響力，相關說明請詳附註六(三)。

合併公司於民國一〇六年度取得Meldcx Pty Ltd. (MPL) 40%之股份，並因而取得該公司之重大影響力。另於民國一〇七年六月出售1%股份，處分價款計557千元，處分利益121千元。

對合併公司具重大性之關聯企業，其相關資訊如下：

關聯企業 名 稱	與合併公司間 關係之性質	主要營業	所有權權益及 表決權之比例	
		場所/公司 註冊之國家	107.12.31	106.12.31
創為公司	主要業務為生產與銷售觸控面板、 觸控控制器及驅動程式，為合併公 司之策略聯盟公司。	台灣	20.07 %	-



## 建碁股份有限公司及子公司合併財務報告附註(續)

對合併公司具重大性之關聯企業其彙總性財務資訊如下，該等財務資訊已調整各關聯企業之國際財務報導準則合併財務報告中所包含之金額，以反映合併公司於取得關聯企業股權時所作之公允價值調整及就會計政策差異所作之調整：

創為公司之彙總性財務資訊

	<b>107.12.31</b>
流動資產	\$ 1,144,545
非流動資產	1,076,317
流動負債	(261,591)
非流動負債	<u>(58,098)</u>
淨資產	<u>\$ 1,901,173</u>
歸屬於非控制權益之淨資產	<u>\$ 875</u>
歸屬於被投資公司業主之淨資產	<u>\$ 1,900,298</u>

	<b>107年度</b>
營業收入	\$ <u>1,296,273</u>
本期淨利	\$ 254,335
其他綜合損益	<u>2,698</u>
綜合損益總額	<u>\$ 257,033</u>
歸屬於非控制權益之綜合損益總額	<u>\$ (125)</u>
歸屬於被投資公司業主之綜合損益總額	<u>\$ 257,158</u>

	<b>107年度</b>
期初(取得日)合併公司對關聯企業淨資產所享份額	\$ 375,995
本期歸屬於合併公司之綜合損益總額	<u>6,528</u>
期末合併公司對關聯企業淨資產所享份額	382,523
加：商譽	<u>243</u>
合併公司對關聯企業權益之期末帳面金額	<u>\$ 382,766</u>

合併公司採用權益法之關聯企業屬個別不重大者，其彙總財務資訊如下，該等財務資訊係於合併公司之合併財務報告中所包含之金額：

	<b>107.12.31</b>	<b>106.12.31</b>
對個別不重大關聯企業之權益之期末彙總帳面金額	<u>\$ 12,634</u>	<u>23,309</u>

建基股份有限公司及子公司合併財務報告附註(續)

	<u>107年度</u>	<u>106年度</u>
歸屬於合併公司之份額：		
本期淨損	\$ (9,047)	-
其他綜合損益	<u>(1,192)</u>	<u>(135)</u>
綜合損益總額	<u>\$ (10,239)</u>	<u>(135)</u>

於民國一〇七年及一〇六年十二月三十一日，合併公司之採用權益法之投資均未有提供作質押擔保之情形。

(九)不動產、廠房及設備

合併公司不動產、廠房及設備之成本、累計折舊及減損損失之變動明細如下：

	<u>機器設備</u>	<u>模具設備</u>	<u>辦公及 其他設備</u>	<u>租賃改良</u>	<u>總計</u>
<b>成本或認定成本：</b>					
民國107年1月1日餘額	\$ 5,653	128,089	157,267	38,536	329,545
增 添	-	1,902	3,078	15,781	20,761
處 分	(2,998)	(19,788)	(33,686)	(27,055)	(83,527)
匯率變動之影響	<u>(27)</u>	<u>1,435</u>	<u>(1,148)</u>	<u>(205)</u>	<u>55</u>
民國107年12月31日餘額	<u>\$ 2,628</u>	<u>111,638</u>	<u>125,511</u>	<u>27,057</u>	<u>266,834</u>
民國106年1月1日餘額	\$ 69,079	179,144	213,132	49,164	510,519
增 添	-	863	3,158	3,572	7,593
處 分	(61,226)	(47,977)	(56,375)	(13,917)	(179,495)
匯率變動之影響	<u>(2,200)</u>	<u>(3,941)</u>	<u>(2,648)</u>	<u>(283)</u>	<u>(9,072)</u>
民國106年12月31日餘額	<u>\$ 5,653</u>	<u>128,089</u>	<u>157,267</u>	<u>38,536</u>	<u>329,545</u>
<b>累計折舊及減損損失：</b>					
民國107年1月1日餘額	\$ 5,640	127,780	143,541	36,021	312,982
本年度折舊	-	853	4,868	3,446	9,167
處 分	(2,998)	(19,788)	(33,642)	(26,344)	(82,772)
匯率變動之影響	<u>(14)</u>	<u>1,434</u>	<u>(833)</u>	<u>(141)</u>	<u>446</u>
民國107年12月31日餘額	<u>\$ 2,628</u>	<u>110,279</u>	<u>113,934</u>	<u>12,982</u>	<u>239,823</u>
民國106年1月1日餘額	\$ 68,204	177,621	195,532	48,758	490,115
本年度折舊	201	2,076	5,607	2,673	10,557
處 分	(60,607)	(48,080)	(56,406)	(13,917)	(179,010)
匯率變動之影響	<u>(2,158)</u>	<u>(3,837)</u>	<u>(1,192)</u>	<u>(1,493)</u>	<u>(8,680)</u>
民國106年12月31日餘額	<u>\$ 5,640</u>	<u>127,780</u>	<u>143,541</u>	<u>36,021</u>	<u>312,982</u>
<b>帳面金額：</b>					
民國107年12月31日	<u>\$ -</u>	<u>1,359</u>	<u>11,577</u>	<u>14,075</u>	<u>27,011</u>
民國106年12月31日	<u>\$ 13</u>	<u>309</u>	<u>13,726</u>	<u>2,515</u>	<u>16,563</u>
民國106年1月1日	<u>\$ 875</u>	<u>1,523</u>	<u>17,600</u>	<u>406</u>	<u>20,404</u>

## 建基股份有限公司及子公司合併財務報告附註(續)

於民國一〇七年及一〇六年十二月三十一日，合併公司之不動產、廠房及設備均未有提供作質押擔保之情形。

### (十)無形資產

無形資產係電腦軟體取得成本，其成本及累計攤銷變動明細如下：

	107年度	106年度
<b>成 本：</b>		
1月1日餘額	\$ 9,829	3,745
單獨取得	7,035	8,308
除 列	(8,432)	(2,319)
匯率變動影響數	(26)	95
12月31日餘額	<u>\$ 8,406</u>	<u>9,829</u>
<b>累計攤銷：</b>		
1月1日餘額	\$ 5,633	2,360
本期攤銷	6,747	5,506
除 列	(8,432)	(2,319)
匯率變動影響數	-	86
12月31日餘額	<u>\$ 3,948</u>	<u>5,633</u>
<b>帳面價值：</b>		
1月1日餘額	<u>\$ 4,196</u>	<u>1,385</u>
12月31日餘額	<u>\$ 4,458</u>	<u>4,196</u>

民國一〇七年度及一〇六年度無形資產攤銷費用，列於合併綜合損益表之營業費用項下。

### (十一)短期借款

合併公司短期借款明細如下：

	107.12.31	106.12.31
無擔保銀行借款	<u>\$ 76,122</u>	<u>325,894</u>
尚未使用額度	<u>\$ 806,208</u>	<u>636,250</u>
利率區間	<u>0.86%~1.15%</u>	<u>1.15%~4.30%</u>

### (十二)負債準備

	107年度	106年度
期初餘額	\$ 29,340	28,443
本期提列(迴轉)之負債準備	(3,005)	1,164
本期使用之負債準備	(1,602)	(232)
匯率變動之影響	119	(35)
期末餘額	<u>\$ 24,852</u>	<u>29,340</u>

## 建基股份有限公司及子公司合併財務報告附註(續)

合併公司之保固負債準備主要與銷售零組件事業產品及系統事業產品相關，保固負債準備係依據類似商品及服務之歷史保固資料估計。

### (十三)營業租賃

合併公司以營業租賃承租數個辦公室及廠房，未來營業租賃的應付租金付款情形如下：

	<u>107.12.31</u>	<u>106.12.31</u>
一年內	\$ 28,227	37,906
一年至五年	<u>63,230</u>	<u>83,934</u>
	<u>\$ 91,457</u>	<u>121,840</u>

民國一〇七年度及一〇六年度認列租金費用分別為39,505千元及47,256千元，列於營業成本及營業費用項下。

### (十四)員工福利

#### 1.確定福利計畫

合併公司確定福利義務現值與淨確定福利負債之調節如下：

	<u>107.12.31</u>	<u>106.12.31</u>
確定福利義務現值	\$ 63,279	61,982
計畫資產之公允價值	<u>(34,786)</u>	<u>(38,044)</u>
淨確定福利負債	<u>\$ 28,493</u>	<u>23,938</u>

合併公司中本公司及國內子公司依我國「勞動基準法」訂定之員工退休辦法，係屬確定福利退休計畫。員工退休金之支付，係根據服務年資及核准退休日前六個月平均薪資計算。

國外子公司AOJ亦採確定福利退休計畫，其確定福利計畫係依其相關法令要求辦理。

#### (1)計畫資產組成

合併公司中本公司及國內子公司依勞動基準法提撥之退休基金係由勞動部勞動基金運用局(以下簡稱勞動基金局)統籌管理，依「勞工退休基金收支保管及運用辦法」規定，基金之運用，其每年決算分配之最低收益，不得低於依當地銀行二年定期存款利率計算之收益。

國外子公司採確定福利計畫者，依當地法令規定提撥退休金至退休金管理事業。

於民國一〇七年及一〇六年十二月三十一日，本公司及合併子公司屬國內者之台灣銀行勞工退休準備金專戶餘額分別計34,786千元38,044千元。勞工退休基金資產運用之資料包括基金收益率以及基金資產配置，請詳勞動基金局網站公布之資訊。

## 建基股份有限公司及子公司合併財務報告附註(續)

### (2) 確定福利義務現值之變動

合併公司確定福利義務現值變動如下：

	107年度	106年度
1月1日確定福利義務	\$ 61,982	90,143
當期服務成本及利息	1,736	2,386
淨確定福利負債(資產)再衡量數		
— 因經驗調整所產生之精算損益	(531)	8,692
— 因財務假設變動所產生之精算損益	5,559	-
國外計劃之兌換差額	342	(265)
計畫支付之福利	(3,979)	(22,252)
公司支付之福利	(1,830)	(8,920)
前期服務成本	-	(7,802)
12月31日確定福利義務	\$ 63,279	61,982

### (3) 計畫資產公允價值之變動

合併公司確定福利計畫資產公允價值之變動如下：

	107年度	106年度
1月1日計畫資產之公允價值	\$ 38,044	58,495
利息收入	496	803
淨確定福利負債(資產)再衡量數		
— 計畫資產報酬(不含當期利息)	1,139	(330)
已提撥至計畫之金額	1,228	1,328
計畫已支付之福利	(3,979)	(22,252)
清償	(2,142)	-
12月31日計畫資產之公允價值	\$ 34,786	38,044

(4) 合併公司民國一〇七年度及一〇六年度確定福利計畫資產上限影響數之變動皆為0千元。

### (5) 認列為損益之費用

合併公司列報為損益之明細如下：

	107年度	106年度
當期服務成本	\$ 888	1,160
淨確定福利負債(資產)之淨利息	352	423
前期服務成本	-	(7,802)
	\$ 1,240	(6,219)
推銷費用	\$ 1,035	(4,450)
管理費用	107	(997)
研究發展費用	98	(772)
	\$ 1,240	(6,219)

## 建基股份有限公司及子公司合併財務報告附註(續)

因縮減員工，使合併公司民國一〇六年十二月三十一日之確定福利退休義務減少7,802千元，並於民國一〇六年度之綜合損益表認列相對的縮減利益。

### (6)認列為其他綜合損益之淨確定福利負債(資產)之再衡量數

合併公司累計認列於其他綜合損益之淨確定福利負債(資產)之再衡量數如下：

	<u>107年度</u>	<u>106年度</u>
1月1日累積餘額	\$ 26,644	17,622
本期認列	<u>3,889</u>	<u>9,022</u>
12月31日累積餘額	<u>\$ 30,533</u>	<u>26,644</u>

### (7)精算假設

合併公司於報導日用以決定確定福利義務現值所使用之重大精算假設如下：

	<u>107.12.31</u>	<u>106.12.31</u>
折現率	1.125 %	1.375 %
未來薪資增加	2.000%~2.500%	2.000 %

合併公司預計於民國一〇七年度報導日後之一年內支付予確定福利計畫之提撥金額為1,156千元。

確定福利計畫之加權平均存續期間為15.54~17.47年。

### (8)敏感度分析

當採用之主要精算假設變動對確定福利義務現值之影響如下：

	<u>對確定福利義務之影響</u>	
	<u>增加0.25%</u>	<u>減少0.25%</u>
107年12月31日		
折現率	\$ (2,138)	2,209
未來薪資增加	2,145	(2,083)
106年12月31日		
折現率	(2,069)	2,155
未來薪資增加	2,102	(2,028)

上述之敏感度分析係基於其他假設不變的情況下分析單一假設變動之影響。實務上許多假設的變動則可能是連動的。敏感度分析係與計算資產負債表日之淨確定福利負債所採用的方法一致。

本期編製敏感度分析所使用之方法與假設與前期相同。

## 建基股份有限公司及子公司合併財務報告附註(續)

### 2. 確定提撥計畫

本公司及合併子公司屬國內者之確定提撥計畫係依勞工退休金條例之規定，依勞工每月工資6%之提繳率，提撥至勞工保險局之勞工退休金個人專戶，在此計畫下提撥固定金額至勞工保險局後，即無支付額外金額之法定或推定義務。於民國一〇七年度及一〇六年度本公司及合併子公司屬國內者確定提撥退休金辦法下之退休金費用分別為5,450千元及6,205千元。

國外合併子公司採用確定提撥退休離職辦法者，依薪資總額一定比例或當地法令規定提撥退休金，於民國一〇七年度及一〇六年度國外合併子公司退休金費用分別為5,593千元及6,797千元。

### (十五) 所得稅

總統府於民國一〇七年二月七日頒布所得稅法修正案將營利事業所得稅率自民國一〇七年度起由現行17%調高至20%。本公司已將該稅率變動對遞延所得稅之影響數607千元一次認列損益中。

#### 1. 所得稅費用明細如下：

	107年度	106年度
當期所得稅費用		
當期產生	\$ 12,356	9,441
遞延所得稅費用		
暫時性差異之發生及迴轉	(2,424)	609
所得稅稅率變動	10,223	-
所得稅費用	\$ 20,155	10,050

#### 2. 認列於其他綜合損益下之所得稅利益明細如下：

	107年度	106年度
後續不重分類至損益之項目：		
透過其他綜合損益按公允價值衡量之權益工 具投資未實現評價損益	\$ 1,900	-

#### 3. 所得稅費用與稅前淨損之關係調節如下：

	107年度	106年度
稅前淨利(損)	\$ 9,224	(108,351)
依本公司所在地國內稅率計算之所得稅	\$ 1,844	(18,420)
所得稅稅率變動	10,223	-
外國轄區稅率差異影響數	5,410	(145)
不可扣抵之費用	-	2,855
未認列遞延所得稅資產之當期課稅損失	17,787	30,993
未認列暫時性差異之變動	(15,090)	(21,071)
使用前期未認列為資產之課稅損失	(3,584)	-
其他	3,565	15,838
	\$ 20,155	10,050

## 建基股份有限公司及子公司合併財務報告附註(續)

### 4. 遞延所得稅資產及負債

#### (1) 未認列遞延所得稅資產

合併公司未認列遞延所得稅資產之項目如下：

	<b>107.12.31</b>	<b>106.12.31</b>
國外營運機構及採用權益法認列之投資損失	\$ 182,494	157,740
課稅損失	225,128	205,987
其他	38,229	44,004
	<b>\$ 445,851</b>	<b>407,731</b>

合併公司經評估未來並非很有可能有足夠之課稅所得以供課稅損失及暫時性差異使用，故未認列上述之遞延所得稅資產。

課稅損失係依各國所得稅法規定，經稅捐稽徵機關核定之虧損或經申報之虧損得自當年度之純益扣除，再行核課所得稅。截至民國一〇七年十二月三十一日止，合併公司尚未認列為遞延所得稅資產之課稅損失，其扣除期限如下：

虧損年度	未認列之尚未 扣除虧損金額	得扣除之最後年度
民國九十六年度	\$ 29,985	民國一一六年
民國九十七年度	26,260	民國一一七年
民國九十八年度	75,483	民國一〇八年度至一一八年
民國九十九年度	78,627	民國一〇九年度至一一九年
民國一〇〇年度	36,280	民國一一〇年度至一二〇年
民國一〇一年度	66,629	民國一一一年度至一二一年
民國一〇二年度	101,040	民國一一二年度至一二二年
民國一〇三年度	244,931	民國一一三年度至一二三年
民國一〇四年度	80,262	民國一一三年度至一二四年
民國一〇五年度	198,649	民國一一三年度至一二五年
民國一〇六年度	166,797	民國一一六年度至一二六年
民國一〇七年度	88,938	民國一一七年度
	<b>\$ 1,193,881</b>	



## 建基股份有限公司及子公司合併財務報告附註(續)

### (2)已認列之遞延所得稅資產及負債

民國一〇七年度及一〇六年度遞延所得稅資產及負債之變動如下：

	<u>其他</u>	<u>國外營運機構及 採用權益法認列 之投資利益</u>	<u>透過其他綜 合損益按公 允價值衡量 之金融資產 未實現利益</u>	<u>其他</u>	<u>合計</u>
<b>遞延所得稅資產：</b>					
民國107年1月1日餘額	\$ 359				
借記損益表	<u>(359)</u>				
民國107年12月31日餘額	<u>\$ -</u>				
民國106年1月1日餘額	\$ -				
貸記損益表	<u>359</u>				
民國106年12月31日餘額	<u>\$ 359</u>				
<b>遞延所得稅負債：</b>					
民國107年1月1日餘額	\$ 57,863	3,040		1,046	61,949
借(貸)記損益表	(3,582)	-		799	(2,783)
貸記其他綜合損益	-	(2,437)		-	(2,437)
所得稅稅率變動	<u>10,211</u>	<u>537</u>		<u>12</u>	<u>10,760</u>
民國107年12月31日餘額	<u>\$ 64,492</u>	<u>1,140</u>		<u>1,857</u>	<u>67,489</u>
民國106年1月1日餘額	\$ 57,863	3,040		78	60,981
借(貸)記損益表	-	-		968	968
民國106年12月31日餘額	<u>\$ 57,863</u>	<u>3,040</u>		<u>1,046</u>	<u>61,949</u>

本公司營利事業所得稅結算申報已奉稽徵機關核定至民國一〇四年度。

### (十六)資本及其他權益

#### 1.普通股股本

民國一〇七年及一〇六年十二月三十一日，本公司額定股本總額均為4,400,000千元，每股面額10元，分為440,000千股，已發行股份均為71,448千股。

本公司民國一〇七年度及一〇六年度流通在外股數調節表如下：

	<u>普通股</u>	
	<u>107年度</u>	<u>106年度</u>
(以千股表達)		
1月1日期初餘額	71,448	116,493
減 資	-	(81,545)
增 資	-	<u>36,500</u>
12月31日期末餘額	<u>71,448</u>	<u>71,448</u>

## 建基股份有限公司及子公司合併財務報告附註(續)

本公司於民國一〇六年六月八日經股東常會通過辦理減資彌補虧損815,454千元，減資基準日為民國一〇六年十月十八日，銷除股份計81,545千股，業已完成變更登記；另於該次股東常會決議以不超過50,000千股之額度內以私募方式辦理現金增資發行普通股，並於民國一〇六年十一月九日經董事會決議以每股11.5元之私募價格發行普通股36,500千股，每股面額10元，計419,750千元，以民國一〇六年十一月二十四日為增資基準日，相關法定登記程序已辦理完竣。上述私募普通股及其嗣後無償配發股份之轉讓須依證券交易法第43條之8規定辦理，並於私募普通股交付日起滿三年後，先向金融監督管理委員會辦理公開發行後，始得向證券交易所申請上市買賣。

### 2. 資本公積

本公司資本公積餘額內容如下：

	<u>107.12.31</u>	<u>106.12.31</u>
發行股票溢價	\$ <u>-</u>	<u>54,750</u>

依公司法規定，資本公積需優先填補虧損後，始得按股東原有股份之比例以已實現之資本公積發給新股或現金。前項所稱之已實現資本公積，包括超過票面金額發行股票所得之溢額及受領贈與之所得。依發行人募集與發行有價證券處理準則規定，得撥充資本之資本公積，每年撥充之合計金額，不得超過實收資本額百分之十。

本公司於民國一〇七年六月十二日經股東會決議辦理資本公積彌補虧損54,750千元。

### 3. 保留盈餘

本公司章程規定，本公司年度決算如有盈餘，應先彌補累積虧損，次提百分之十為法定盈餘公積，但法定盈餘公積已達資本總額時，不在此限。再依法令或主管機關規定提列或迴轉特別盈餘公積，如尚有盈餘，併同期初未分配盈餘，以不低於百分之十派付股東股息及紅利，由董事會擬具盈餘分配案提請股東會決議分配之。

本公司於民國一〇七年六月十二日及民國一〇六年六月八日經股東會決議民國一〇六年度及民國一〇五年度虧損撥補案，相關資訊可至公開資訊觀測站等管道查詢之。

本公司於民國一〇八年三月十九日經董事會擬議民國一〇七年度盈餘分配案，有關分派予業主股利之金額如下：

	<u>107年度</u>	
	<u>配股率</u>	
	<u>(元/股)</u>	<u>金額</u>
分派予普通股股東之股利：		
現金	\$ 0.3	<u>21,434</u>

## 建基股份有限公司及子公司合併財務報告附註(續)

### 4.法定盈餘公積

依公司法規定，應就稅後純益提撥百分之十為法定盈餘公積，直至與資本總額相等為止。公司無虧損時，得經股東會決議，以法定盈餘公積發給新股或現金，惟以該項公積超過實收資本額百分之二十五之部分為限。

### 5.其他權益(稅後淨額)

	國外營運機構 財務報表換算 之兌換差額	透過其他綜合 損益按公允 價值衡量之 金融資產 未實現(損)益	備供出售 金融商品 未實現損益	合 計
民國107年1月1日期初餘額	\$ (19,791)	-	250,354	230,563
追溯適用新準則之調整數	-	250,354	(250,354)	-
民國107年1月1日重編後餘額	(19,791)	250,354	-	230,563
外幣換算差異	(17,096)	-	-	(17,096)
透過其他綜合損益按公允價值衡量 之金融資產未實現(損)益	-	15,129	-	15,129
處分透過損益按公允價值衡量之 權益工具	\$ -	(260,924)	-	(260,924)
民國107年12月31日餘額	<u>\$ (36,887)</u>	<u>4,559</u>	<u>-</u>	<u>(32,328)</u>
民國106年1月1日期初餘額	\$ (34,167)	-	283,274	249,107
外幣換算差異	14,376	-	-	14,376
備供出售金融資產未實現(損)益	-	-	(32,920)	(32,920)
民國106年12月31日餘額	<u>\$ (19,791)</u>	<u>-</u>	<u>250,354</u>	<u>230,563</u>

### (十七)每股盈餘(虧損)

合併公司基本每股盈餘之計算如下：

	107年度		
	金額(稅後)	加權平均 流通在外 股數(千股)	每股盈餘 (單位：新台幣元)
基本每股盈餘(即稀釋每股盈餘)：			
屬於母公司普通股股東之本期淨損	\$ <u>(13,453)</u>	<u>71,448</u>	<u>(0.19)</u>
	106年度		
	金額(稅後)	加權平均 流通在外 股數(千股)	每股盈餘 (單位：新台幣元)
基本每股盈餘(即稀釋每股盈餘)：			
屬於母公司普通股股東之本期淨損	\$ <u>(119,773)</u>	<u>38,748</u>	<u>(3.09)</u>

建基股份有限公司及子公司合併財務報告附註(續)

(十八)客戶合約之收入

1.收入之細分

	107年度			合 計
	美洲	歐洲	亞太及 新興市場	
主要產品/服務線：				
零組件事業產品	\$ 21,016	7,019	87,025	115,060
系統事業產品	705,123	419,819	463,856	1,588,798
	<u>\$ 726,139</u>	<u>426,838</u>	<u>550,881</u>	<u>1,703,858</u>

民國一〇六年度之收入金額請詳附註六(十九)。

2.合約餘額

	107.12.31	107.1.1
應收帳款(含關係人)	\$ 220,397	173,237
減：備抵損失	(2,141)	(1,069)
	<u>\$ 218,256</u>	<u>172,168</u>
合約負債-流動	\$ 10,927	43,641
合約負債-非流動	3,349	-
	<u>\$ 14,276</u>	<u>43,641</u>

應收帳款及其減損之揭露請詳附註六(五)。

合約負債之變動主要係源自合併公司移轉商品或勞務予客戶而滿足履約義務之時點與客戶付款時點之差異。

民國一〇七年一月一日合約負債期初餘額於民國一〇七年度認列為收入之金額為35,702千元。

(十九)收 入

合併公司之收入明細如下：

	106年度
商品銷售	\$ 1,329,312
勞務提供	25,541
	<u>\$ 1,354,853</u>

民國一〇七年度之收入金額請詳附註六(十八)。

## 建基股份有限公司及子公司合併財務報告附註(續)

### (二十)員工及董事酬勞

依本公司章程規定，年度如有獲利(所謂獲利係指稅前利益扣除分派員工酬勞及董事酬勞前之利益)，應按下列規定提撥之，若公司尚有累積虧損時，應預先保留彌補數額。

- 1.員工酬勞不低於百分之五，員工酬勞以股票或現金發放時，其對象得包括符合一定條件之從屬公司員工，該一定條件由董事會訂定之。
- 2.董事酬勞不高於百分之一。董事之酬勞，授權董事會依其對本公司營運參與之程度及貢獻議定後以現金發放之。

本公司民國一〇七年度及一〇六年度皆為營運虧損，無應估列員工及董事酬勞之情事，相關資訊可至公開資訊觀測站查詢。

### (廿一)營業外收入及支出

- 1.合併公司之其他利益及損失明細如下：

	107年度	106年度
處分投資利益	\$ 121	-
外幣兌換淨利益(損失)	7,669	(1,764)
處分及報廢不動產、廠房及設備之利益(損失)	(208)	17,306
其他	2,157	2,295
	\$ 9,739	17,837

- 2.合併公司之財務成本明細如下：

	107年度	106年度
銀行借款利息費用	\$ (1,753)	(8,761)
其他財務費用	(221)	-
	\$ (1,974)	(8,761)

### (廿二)金融工具

- 1.信用風險

- (1)信用風險之暴險

金融資產之帳面金額代表最大信用暴險金額。

- (2)信用風險集中情況

合併公司於民國一〇七年及一〇六年十二月三十一日應收帳款餘額(不含關係人)，分別有44.89%及41.61%由六家及四家客戶組成，使合併公司有信用風險顯著集中之情形。合併公司為減低信用風險，持續評估客戶財務狀況並向保險公司投保，且以往年度收款狀況良好，因此合併公司評估信用風險可降低。

## 建碁股份有限公司及子公司合併財務報告附註(續)

### (3)應收款項及債務證券之信用風險

應收票據及應收帳款之信用風險暴險資訊請詳附註六(五)。

其他按攤銷後成本衡量之金融資產包括其他應收款等，相關明細及民國一〇六年十二月三十一日之減損提列情形請詳附註六(六)。

上開其他按攤銷後成本衡量之金融資產為信用風險低之金融資產，因此按十二個月預期信用損失金額衡量該期間之備抵損失(合併公司如何判定信用風險低之說明請詳附註四(七))。民國一〇七年十二月三十一日之備抵損失提列情形請詳附註六(六)。

### 2.流動性風險

下表為金融負債之合約到期日，包含估計利息但不包含淨額協議之影響。

	合 約 現金流量	一年以內	1-2年	超過2年
<b>107年12月31日</b>				
非衍生金融負債				
無擔保銀行借款	\$ 76,271	76,271	-	-
應付票據及帳款(含關係人)	311,064	311,064	-	-
其他應付款(含關係人)	65,950	65,950	-	-
	<u>\$ 453,285</u>	<u>453,285</u>	<u>-</u>	<u>-</u>
衍生金融工具：				
遠期外匯合約及遠期換匯合約－總額交割：				
流 出	\$ 89,144	89,144	-	-
流 入	(89,130)	(89,130)	-	-
	<u>\$ 14</u>	<u>14</u>	<u>-</u>	<u>-</u>
<b>106年12月31日</b>				
非衍生金融負債				
無擔保銀行借款	\$ 326,813	326,813	-	-
應付票據及帳款(含關係人)	134,829	134,829	-	-
其他應付款(含關係人)	49,968	49,968	-	-
	<u>\$ 511,610</u>	<u>511,610</u>	<u>-</u>	<u>-</u>

合併公司並不預期到期日分析之現金流量發生時點會顯著提早，或實際金額會有顯著不同。

## 建基股份有限公司及子公司合併財務報告附註(續)

### 3. 匯率風險

#### (1) 匯率風險之暴險

合併公司暴露於重大外幣匯率風險之金融資產及負債如下：

	107.12.31			106.12.31		
	外幣	匯率	台幣	外幣	匯率	台幣
<b>金融資產</b>						
<u>貨幣性項目</u>						
美金	\$ 11,906	美金/台幣= 30.733	365,902	12,720	美金/台幣= 29.848	379,657
	4,491	美金/人民幣= 6.879	30,893	4,116	美金/人民幣= 6.507	122,859
歐元	3,590	歐元/台幣= 35.242	126,511	2,890	歐元/台幣= 35.833	103,545
<u>非貨幣性項目</u>						
澳幣	1,485	澳幣/台幣= 21.664	32,161	1,838	澳幣/台幣= 23.308	42,849
<b>金融負債</b>						
美金	7,040	美金/台幣= 30.733	216,348	9,856	美金/台幣= 29.848	294,190
	7,649	美金/人民幣= 6.879	52,611	1,350	美金/人民幣= 6.507	40,321
歐元	2,400	歐元/台幣= 35.242	84,575	3,322	歐元/台幣= 35.833	119,022

#### (2) 敏感性分析

合併公司之匯率風險主要來自於以外幣計價之現金及約當現金、應收帳款及其他應收款(含關係人)、借款、應付帳款及其他應付款(含關係人)等，於換算時產生外幣兌換損益。於民國一〇七年及一〇六年十二月三十一日當新台幣或人民幣相對於美金、歐元等貶值或升值5%，而其他所有因素維持不變之情況下，民國一〇七年度及一〇六年度之稅前淨利將分別增加或減少8,489千元及7,626千元，兩期分析係採用相同基礎。

#### (3) 貨幣性項目之兌換損益

由於合併公司功能性貨幣種類繁多，故採彙整方式揭露貨幣性項目之兌換損益資訊，相關資訊請詳附註六(廿一)。

### 4. 利率風險

合併公司之金融負債利率暴險於本附註之流動性風險管理中說明。

下列敏感度分析係依非衍生工具於報導日之利率暴險而決定。對於浮動利率負債，其分析方式係假設報導日流通在外之負債金額於整年度皆流通在外。合併公司內部向主要管理階層報告利率時所使用之變動率為利率增加或減少0.5%，此亦代表管理階層對利率之合理可能變動範圍之評估。

若利率增加或減少0.5%，在所有其他變數維持不變之情況下，合併公司民國一〇七年度及一〇六年度之稅前淨利分別將減少或增加381千元及1,629千元，主因係合併公司之浮動利率借款所致。





## 建基股份有限公司及子公司合併財務報告附註(續)

		106.12.31			
		公允價值			
帳面金額	第一級	第二級	第三級	合計	
按攤銷後成本衡量之金融負債					
短期借款	\$ 325,894	-	-	-	-
應付票據及帳款(含關係人)	134,829	-	-	-	-
其他應付款(含關係人)	49,968	-	-	-	-
合 計	\$ 510,691	-	-	-	-

各公允價值層級定義如下：

- ① 第一級：相同資產或負債於活絡市場之公開報價(未經調整)。
- ② 第二級：除包含於第一級之公開報價外，資產或負債之輸入參數係直接(即價格)或間接(即由價格推導而得)可觀察。
- ③ 第三級：資產或負債之輸入參數非基於可觀察之市場資料(非可觀察參數)。

民國一〇七年度及一〇六年度並無任何金融資產及負債移轉公允價值層級之情形。

### (2)按公允價值衡量金融工具之公允價值評價技術

金融工具如有活絡市場公開報價時，則以活絡市場之公開報價為公允價值。

若能及時且經常自交易所、經紀商、承銷商、產業公會、訂價服務機構或主管機關取得金融工具之公開報價，且該價格代表實際且經常發生之公平市場交易者，則該金融工具有活絡市場公開報價。如上述條件並未達成，則該市場視為不活絡。一般而言，買賣價差甚大、買賣價差顯著增加或交易量甚少，皆為不活絡市場之指標。

除上述有活絡市場之金融工具外，其餘金融工具之公允價值係以評價技術或參考交易對手報價取得。透過評價技術所取得之公允價值可參照其他實質上條件及特性相似之金融工具之現時公允價值、現金流量折現法或以其他評價技術，包括以報導日可取得之市場資訊運用模型計算而得(例如櫃買中心參考殖利率曲線、Reuters商業本票利率平均報價)。

合併公司持有之金融工具如屬無活絡市場者，其公允價值係使用市場可比公司法估算公允價值，其主要假設係以被投資者之估計股權淨值、每股盈餘及可比上市(櫃)公司市場報價所推導之股價淨值比及本益比為基礎衡量。該估計數已調整該權益證券缺乏市場流通性之折價影響。遠期換匯及遠期外匯合約通常係根據目前之遠期匯率評價。

## 建基股份有限公司及子公司合併財務報告附註(續)

### (3) 第三等級之變動明細表

	透過其他綜合 損益按公允價值 衡量(備供出售金 融資產) <hr/> 無公開報價 之權益工具
民國107年1月1日餘額	\$ 363,036
總利益或損失：	
認列於其他綜合損益	13,229
本期減少	<u>(356,738)</u>
民國107年12月31日餘額	<u>\$ 19,527</u>
民國106年1月1日餘額	\$ 416,609
總利益或損失：	
認列於其他綜合損益	(32,920)
本期新增	16,250
本期減少	<u>(36,903)</u>
民國106年12月31日餘額	<u>\$ 363,036</u>

上述總利益或損失，係列報於「備供出售金融資產之未實現評價利益(損失)」及「透過其他綜合損益按公允價值衡量之金融資產未實現評價利益(損失)」項下。其中與民國一〇七年及一〇六年十二月三十一日仍持有之資產相關者如下：

	107年度	106年度
總利益或損失		
認列於其他綜合損益(列報於「備供出售金融資產之未實現評價利益(損失)」)	\$ -	<u>(32,920)</u>
認列於其他綜合損益(列報於「透過其他綜合損益按公允價值衡量之金融資產未實現評價利益(損失)」)	<u>\$ (13)</u>	<u>-</u>

### (4) 重大不可觀察輸入值(第三等級)之公允價值衡量之量化資訊

合併公司公允價值衡量歸類為第三等級主要有透過其他綜合損益按公允價值衡量(備供出售金融資產)－無活絡市場之權益工具投資。

合併公司公允價值歸類為第三等級具有多項重大不可觀察輸入值，重大不可觀察輸入值因彼此獨立，故不存在相互關聯性。

## 建基股份有限公司及子公司合併財務報告附註(續)

重大不可觀察輸入值之量化資訊列表如下：

項目	評價技術	重大不可觀察輸入值	重大不可觀察輸入值與公允價值關係
透過其他綜合損益按公允價值衡量(備供出售金融資產)－無活絡市場之權益工具投資	可類比上市上櫃公司法	<ul style="list-style-type: none"> <li>本益比乘數(107.12.31及106.12.31分別為12.20及12.1~12.51)</li> <li>股價淨值比乘數(107.12.31及106.12.31分別為1.53及1.46~2.04)</li> <li>缺乏市場流通性折價(107.12.31及106.12.31皆為30%~40%)</li> </ul>	<ul style="list-style-type: none"> <li>乘數愈高，公允價值愈高</li> <li>乘數愈高，公允價值愈高</li> <li>缺乏市場流通性折價愈高，公允價值愈低</li> </ul>

### (5)對第三等級之公允價值衡量，公允價值對合理可能替代假設之敏感度分析

合併公司對金融工具之公允價值衡量係屬合理，惟若使用不同之評價模型或評價參數可能導致評價之結果不同。針對分類為第三等級之金融工具，若評價參數變動，則對其他綜合損益之影響如下：

	輸入值	向上或下變動	公允價值變動反應於其他綜合損益			
			107.12.31		106.12.31	
			有利變動	不利變動	有利變動	不利變動
透過其他綜合損益按公允價值衡量(備供出售金融資產－權益證券投資)	本益比乘數及股價淨值比乘數	3%	\$ 586	(586)	10,891	(10,891)

合併公司有利及不利變動係指公允價值之波動，而公允價值係根據不同程度之不可觀察之投入參數，以評價技術計算而得。若金融工具之公允價值受一個以上輸入值所影響，上表僅反應單一輸入值變動所產生之影響，並不將輸入值間之相關性及變異性納入考慮。

### (廿三)財務風險管理

#### 1.概要

合併公司日常營運受多項財務風險之影響，包含市場風險(匯率風險、利率風險及價格風險)、信用風險及流動性風險。合併公司整體風險管理著眼於金融市場不可預測之事項，並尋求可降低對合併公司財務狀況及財務績效潛在不利影響。

#### 2.風險管理架構

風險管理政策由董事會核准，交由合併公司之財務單位負責執行。針對營運產生之各類財務風險，合併公司財務單位透過與合併公司各營運單位密切合作，負責辨認、評估與規劃各種避險方式。董事會對財務相關風險管理訂有書面原則，亦對特定範圍與事項提出書面政策與規範，例如外匯風險管理與衍生性金融商品操作規範，以確保執行各項避險工具的適切性與有效性。

## 建基股份有限公司及子公司合併財務報告附註(續)

### 3.信用風險

信用風險係合併公司因客戶或金融工具之交易對手無法履行合約義務而產生財務損失之風險，主要來自於合併公司應收客戶之帳款及投資。

#### (1)應收帳款

合併公司針對相關客戶應收帳款進行保險，在保險公司核准的信用額度內進行信用交易。未能取得信用保險額度之客戶僅得以預收基礎與合併公司進行交易。

合併公司建立預期信用風險損失模式以反映對應收帳款及其他應收款可能發生損失之估計。

#### (2)投 資

銀行存款及其他金融工具之信用風險，係由合併公司財務部門衡量並監控。由於合併公司之交易對象及履約他方均係信用良好之銀行及信譽良好之公司，無重大之履約疑慮，故無重大之信用風險。

#### (3)保 證

合併公司政策規定僅能提供財務保證予背書保證辦法中所列之對象。於民國一〇七年及一〇六年十二月三十一日，合併公司均未提供任何背書保證。

### 4.流動性風險

流動性風險係合併公司無法交付現金或其他金融資產以清償金融負債，未能履行相關義務之風險。合併公司管理流動性風險之方法係盡可能確保合併公司在一般及具壓力之情況下，皆有足夠之流動資金以支應到期之負債，而不致發生不可接受之損失或使合併公司之聲譽遭受到損害之風險。

一般而言，合併公司確保有足夠之現金以支應三個月之預期營運支出需求，包括金融義務之履行，但排除極端情況下無法合理預期的潛在影響，如：自然災害。

### 5.市場風險

市場風險係指因市場價格變動，如匯率、利率、權益工具價格變動，而影響合併公司之收益或所持有金融工具價值之風險。市場風險管理之目標係管控市場風險之暴險程度在可承受範圍內，並將投資報酬最佳化。

#### (1)匯率風險

合併公司暴露於非以功能性貨幣計價之銷售、採購及借款交易所產生之匯率風險。該等交易主要之計價貨幣有歐元、美金及人民幣。

## 建基股份有限公司及子公司合併財務報告附註(續)

因應匯率變動對策：

- ①舉凡銷貨產生之外幣應收帳款及購料發生之外幣應付帳款，兩者互抵後所產生之外幣淨部位，將輔以外幣融資或買賣即期/遠期外匯的方式進行外幣淨部位避險。
- ②蒐集匯率資訊以確切掌握匯率走勢，並與往來銀行之外匯部門保持聯繫，以充分掌握市場資訊，決定適當換匯時點，以因應匯率變動風險。

### (2)利率風險

合併公司之銀行借款皆採浮動利率基礎，並無透過簽訂利率交換合約將浮動利率轉為固定利率之情形。合併公司透過每月與銀行議定符合市場行情之借款利率，以降低利率變動產生之風險。

### (3)其他市價風險

合併公司為部分監控現金流量需求及規劃閒置資金而持有權益工具所產生之風險。該權益投資非持有供交易而係屬策略性投資。合併公司並未積極交易該等投資。重大投資均採個別管理且所有買賣決策均經董事會之核准。

### (廿四)資本管理

合併公司之資本管理政策係維持健全的資本結構，藉由債務與權益的最適化評估，同時兼顧股東報酬與公司營運的持續發展。合併公司具體的資本管理措施，係依據整體經濟環境與所營產業之發展趨勢，以及事業經營模式、通路與產品策略，執行相關資本支出與營運資金的規劃，以決定合併公司最適資本結構。

合併公司管理階層定期審核資本結構，並考量不同資本結構可能涉及之成本與風險。一般而言，合併公司採用審慎之資本管理策略。

	<u>107.12.31</u>	<u>106.12.31</u>
負債總額	<u>\$ 662,956</u>	<u>745,909</u>
資產總額	<u>\$ 1,444,818</u>	<u>1,540,133</u>
負債資產比率	<u>45.89 %</u>	<u>48.43 %</u>

### (廿五)非現金交易之籌資活動

來自籌資活動之負債調節表如下表：

	<u>107.1.1</u>	<u>現金流量</u>	<u>非現金之變動</u>	<u>107.12.31</u>
		<u>借款償還現金</u>	<u>匯率變動</u>	
短期借款(即來自籌資活動之負債總額)	<u>\$ 325,894</u>	<u>(251,281)</u>	<u>1,509</u>	<u>76,122</u>

## 建碁股份有限公司及子公司合併財務報告附註(續)

### 七、關係人交易

#### (一) 母公司與最終控制者

宏碁股份有限公司為合併公司之母公司及所歸屬集團之最終控制者，持有合併公司流通在外普通股股份之40.55%。宏碁股份有限公司已編製供大眾使用之合併財務報告。

#### (二) 關係人名稱及關係

於本合併財務報告之涵蓋期間內與合併公司有交易之關係人如下：

關係人名稱	與合併公司之關係
宏碁股份有限公司	合併公司之母公司
Meldcx Pty Ltd.	合併公司之關聯企業
宏碁樂齡科技服務股份有限公司(宏碁樂齡)	其他關係人
展碁國際股份有限公司	//
宏碁資訊服務股份有限公司	//
宏碁(重慶)有限公司	//
宏碁智雲服務股份有限公司	//
Acer India Private Limited	//
智聯服務股份有限公司	//
緯創資通股份有限公司	其他關係人(註)
緯創資通(中山)有限公司	//
Wistron K.K.	//
Xserve (BVI) Corp.	//

(註)緯創資通股份有限公司原係對本公司有重大影響力之個體，於民國一〇六年十一月二十四日緯創資通股份有限公司持有本公司流通在外普通股股份由24.31%下降至11.89%，自該日起，成為本公司之其他關係人。另，於民國一〇七年一月三十日本公司董事改選後，緯創資通股份有限公司等已非屬本公司之關係人。

#### (三) 與關係人間之重大交易事項

##### 1. 銷售商品予關係人

合併公司對關係人之重大銷售金額及其未結清餘額如下：

	銷 貨		應收關係人款項	
	107年度	106年度	107.12.31	106.12.31
母公司	\$ 46,101	-	19,317	-
其他關係人	460	2,656	225	1,913
	<u>\$ 46,561</u>	<u>2,656</u>	<u>19,542</u>	<u>1,913</u>

## 建基股份有限公司及子公司合併財務報告附註(續)

合併公司銷售商品予關係人之價格因商品規格不同，與一般交易價格無法比較。

### 2. 向關係人購買商品

合併公司向關係人進貨金額及其未結清餘額如下：

	進 貨		應付關係人款項	
	107年度	106年度	107.12.31	106.12.31
母公司	\$ 18,498	-	9,390	-
宏基樂齡	213,762	-	54,819	-
其他關係人	16,851	43,213	7,160	6,894
合 計	\$ 249,111	43,213	71,369	6,894

合併公司向關係人進貨之價格因商品規格不同，與一般交易價格無法比較。

### 3. 其他收入及其他應收款項

合併公司於民國一〇七年度出租辦公室及提供研發及人員服務等予關係人，所產生之收入為6,329千元，列報為營業費用減項，其於民國一〇七年十二月三十一日未結清之餘額如下；另，於民國一〇六年十二月三十一日應收帳款超過正常授信期間一定期間(三個月)之帳款轉列其他應收款金額明細如下：

	其他應收關係人款項	
	107.12.31	106.12.31
關聯企業	\$ 3,757	-
其他關係人	-	40,141
減：備抵呆帳	-	(40,141)
淨 額	\$ 3,757	-

### 4. 營業費用及其他應付款項

關係人提供管理服務及出租辦公室及廠房等予合併公司所產生之營業成本及營業費用及其未結清餘額如下：

	交易金額		其他應付關係人款項	
	107年度	106年度	107.12.31	106.12.31
母公司	\$ 3,102	189	501	12
其他關係人	728	11,386	49	1,390
合 計	\$ 3,830	11,575	550	1,402

建碁股份有限公司及子公司合併財務報告附註(續)

5.應收代墊款項

合併公司為其他關係人代墊費用，其未結清餘額如下：

其他應收關係人款項	
107.12.31	106.12.31
\$ 63	-

6.應付代墊款項

其他關係人為合併公司代墊費用，其未結清餘額如下：

其他應付關係人款項	
107.12.31	106.12.31
\$ -	23

7.取得無形資產及設備

合併公司向關係人取得無形資產及電腦設備之取得價款彙總如下：

	107年度	106年度
母公司	\$ 370	-
其他關係人	3,773	-
	\$ 4,143	-

截至民國一〇七年十二月三十一日止，上述交易尚未支付價款為2,557千元。

8.處分不動產、廠房及設備及雜項購置

合併公司出售不動產、廠房及設備及雜項購置之交易價款及處分損益如下：

	處分價款		處分損益	
	107年度	106年度	107年度	106年度
其他關係人	\$ -	151	-	51

於民國一〇六年十二月三十一日，上述交易金額已收訖。

(四)主要管理人員交易

主要管理人員報酬包括：

	107年度	106年度
短期員工福利	\$ 43,507	21,336
退職後福利	1,517	1,592
	\$ 45,024	22,928

八、質押之資產

合併公司提供質押擔保之資產帳面價值明細如下：

資產名稱	質押擔保標的	107.12.31	106.12.31
其他非流動資產—定期存款	履約及進口關稅保證	\$ 600	100



## 建基股份有限公司及子公司合併財務報告附註(續)

九、重大或有負債及未認列之合約承諾：無。

十、重大之災害損失：無。

十一、重大之期後事項：無。

十二、其他

員工福利、折舊及攤銷費用功能別彙總如下：

功 能 別 性 質 別	107年度			106年度		
	屬於營業 成本者	屬於營業 費用者	合 計	屬於營業 成本者	屬於營業 費用者	合 計
員工福利費用						
薪資費用	20,201	299,289	319,490	45,175	319,581	364,756
勞健保費用	3,385	20,922	24,307	5,615	20,255	25,870
退休金費用	-	12,283	12,283	-	6,783	6,783
董事酬金	-	1,355	1,355	-	1,445	1,445
其他員工福利費用	399	7,385	7,784	2,677	16,464	19,141
折舊費用	1,272	7,895	9,167	3,408	7,149	10,557
攤銷費用	-	6,747	6,747	-	5,506	5,506

### 十三、附註揭露事項

#### (一)重大交易事項相關資訊

民國一〇七年度合併公司依編製準則之規定，應再揭露之重大交易事項相關資訊如下：

1. 資金貸與他人：無。
2. 為他人背書保證：

單位：新台幣/美金千元

編 號	背書保 證者公 司名稱	被背書保證對象		對單一企 業背書保 證限額	本期最高 背書保證 餘額	期末背 書保證 餘額	實際動 支金額	以財產擔 保之背書 保證金額	累計背書保證金 額佔最近期財務 報表淨值之比率	背書保 證最高 限額	屬母公司 對子公司 背書保證	屬子公司 對母公司 背書保證	屬對大陸 地區背書 保 證
		公司名稱	關係										
0	本公司	AOA	2	230,181	13,936 (USD450)	13,830	-	-	1.80 %	767,270	Y	N	N

註一：本公司為他公司所為之背書保證總額以不超過本公司之淨值為限，本公司對單一企業背書保證限額以不超過本公司之淨值的百分之三十為限。本公司及子公司為他公司所為之背書保證總額以不超過本公司之淨值為限，本公司及子公司整體對單一企業之背書保證限額以不超過本公司之淨值的百分之三十為限。

註二：背書保證者與被背書保證對象之關係如下：

1. 有業務關係之公司。
2. 直接持有普通股股權超過百分之五十之子公司。
3. 母公司與子公司持有普通股股權合併計算超過百分之五十之被投資公司。
4. 對公司直接或經由子公司間接持有普通股股權超過百分之五十之母公司。
5. 基於承攬工程需要之同業間依合約規定互保之公司。
6. 因共同投資關係由各出資股東依其持股比例對其背書保證之公司。

## 建基股份有限公司及子公司合併財務報告附註(續)

### 3. 期末持有有價證券情形(不包含投資子公司、關聯企業及合資權益部分)：

單位：股

持有之公司	有價證券種類及名稱	與有價證券發行人之關係	帳列科目	期 末				期中最高持股或出賣情形	備 註
				股 數	帳面金額	持股比率	公允價值		
本公司	Blue Chip股票	-	透過其他綜合損益按公允價值衡量之金融資產—非流動	570,000	19,527	16.06 %	19,527	16.06 %	
"	卡米爾股票	-	透過損益按公允價值衡量之金融資產—非流動	188,636	-	6.38 %	-	6.38 %	
AOTH	Xserve (BVI) Corp. 股票	-	"	142,500	-	19.00 %	-	19.00 %	

4. 累積買進或賣出同一有價證券之金額達新台幣三億元或實收資本額百分之二十以上者：無。

5. 取得不動產之金額達新台幣三億元或實收資本額百分之二十以上者：無。

6. 處分不動產之金額達新台幣三億元或實收資本額百分之二十以上者：無。

7. 與關係人進、銷貨之金額達新台幣一億元或實收資本額百分之二十以上者：

進(銷)貨之公司	交易對象名稱	關係	交易情形				交易條件與一般交易不同之情形及原因		應收(付)票據、帳款		備註
			進(銷)貨金額	佔總進(銷)貨之比率	授信期間	單價	授信期間	餘額	佔總應收(付)票據、帳款之比率		
本公司	AOTH	母子公司	進貨	549,334	53.98 %	與一般交易並無顯著不同	無法比較	與一般交易並無顯著不同	57,275	17.16 %	(註1) (註2)
AOTH	本公司	"	銷貨	(549,334)	46.04 %	"	"	"	(57,275)	16.21 %	"
AOE	本公司	"	進貨	325,828	96.78 %	"	"	"	(112,535)	98.29 %	(註2)
本公司	AOE	"	銷貨	(325,828)	32.99 %	"	"	"	112,535	33.74 %	"
AOA	本公司	"	進貨	380,775	58.29 %	"	"	"	(100,763)	91.73 %	"
本公司	AOA	"	銷貨	(380,775)	38.55 %	"	"	"	100,763	30.21 %	"
AOZ	AOTH	"	進貨	451,945	92.68 %	"	"	"	(110,562)	87.13 %	"
AOTH	AOZ	"	銷貨	(451,945)	37.88 %	"	"	"	110,562	47.39 %	"
AOTH	AOZ	"	進貨	505,145	39.39 %	"	"	"	(128,609)	36.40 %	"
AOZ	AOTH	"	銷貨	(505,145)	99.22 %	"	"	"	128,609	98.35 %	"
AOA/本公司	宏基樂齡	其他關係人	進貨	213,762	21.00 %	"	"	"	(54,819)	18.73 %	-

註1：對AOTH之交易係去料加工，本公司以淨額列示相關進銷貨交易。

註2：於編製合併財務報告時業已沖銷。

### 8. 應收關係人款項達新台幣一億元或實收資本額百分之二十以上者：

帳列應收款項之公司	交易對象	關係	應收關係人款項餘額(註1)	週轉率	逾期應收關係人款項		應收關係人款項期後收回金額	提列備抵損失金額	備註
					金額	處理方式			
本公司	AOA	母子公司	100,763	3.92	-	-	104,093	-	註2
"	AOE	"	112,535	3.81	55,336	-	80,549	-	"
AOZ	AOTH	"	128,609	4.20	42,817	-	49,173	-	-

註1：上述交易於編製合併財務報告時業已沖銷。

註2：應收款項已減除採用權益法之投資貸項金額。

### 9. 從事衍生工具交易：請詳附註六(二)說明。

## 建基股份有限公司及子公司合併財務報告附註(續)

### 10. 母子公司間業務關係及重要交易往來情形：

編號 (註一)	交易人名稱	交易往來對象	與交易人 之關係 (註二)	交易往來情形			
				科目(註三)	金額	交易條件	佔合併總營業收入 或總資產之比率(註四)
0	本公司	AOA	1	銷貨	380,775	與一般交易同	22.35 %
0	本公司	AOE	1	"	325,828	"	19.12 %
0	本公司	AOJ	1	"	48,873	"	2.87 %
0	本公司	AOAU	1	"	87,054	"	5.11 %
0	本公司	AOC	1	"	42,626	"	2.50 %
1	AOTH	本公司	2	"	549,334	"	32.24 %
1	AOTH	AOZ	1	"	451,945	"	26.52 %
1	AOTH	AOC	1	"	33,781	"	1.98 %
2	AOZ	AOTH	2	"	505,145	"	29.65 %
2	AOZ	AOC	3	"	22,633	"	1.33 %
0	本公司	AOA	1	應收帳款	100,763	"	6.97 %
0	本公司	AOE	1	"	112,535	"	7.79 %
0	本公司	AOAU	1	"	34,346	"	2.38 %
1	AOTH	本公司	2	"	57,275	"	3.96 %
1	AOTH	AOZ	1	"	110,562	"	7.65 %
1	AOTH	AOC	1	"	18,155	"	1.26 %
2	AOZ	AOTH	2	"	128,609	"	8.90 %

註一、編號之填寫方式如下：

1.0代表母公司。

2.子公司依公司別由阿拉伯數字1開始依序編號。

註二、與交易人之關係種類標示如下：

1.母公司對子公司。

2.子公司對母公司。

3.子公司對子公司。

註三、母子公司間業務關係及重要交易往來情形，僅揭露銷貨及應收帳款佔合併營收或資產達1%之資料，其相對之進貨及應付帳款不再贅述。

註四、係以交易金額除以合併總營業收入或合併總資產。

註五、上述交易於編製合併財務報告時業已沖銷。

### (二) 轉投資事業相關資訊

民國一〇七年度合併公司之轉投資事業資訊如下(不包含大陸被投資公司)：

單位：股

投資公司 名稱	被投資公司 名稱	所在 地區	主要營 業項目	原始投資金額		期末持有			期中最高持股 或出賣情形	被投資公司 本期損益	本期認列之 投資損益	備註
				本期期末	去年年底	股數	比率	帳面金額				
本公司	AOA	美國	註一	295,771	295,771	15,000,000	100.00 %	(166,273)	100.00 %	17,428	17,428	註三
"	AOE	荷蘭	"	214,094	214,094	40	100.00 %	(23,375)	100.00 %	6,476	6,476	"
"	AOTH	英屬維京群島	"	1,623	1,623	50,000	100.00 %	216,570	100.00 %	3,990	3,990	"
"	AOJ	日本	"	2,899	2,899	200	100.00 %	29,495	100.00 %	2,465	2,465	"
"	智見	台灣	"	60,000	60,000	6,000,000	100.00 %	39,119	100.00 %	915	915	"
"	AOGS	澳洲	"	2,956	2,956	105,000	70.00 %	21,428	70.00 %	7,044	4,932	"
"	HTW	香港	"	405	405	100,000	100.00 %	1,066	100.00 %	119	119	"
"	創智	台灣	"	2,000	-	2,000,000	80.00 %	19,920	80.00 %	(100)	(80)	"
"	MPL	澳洲	"	22,887	23,444	39,000	39.00 %	12,634	40.00 %	(21,119)	(9,047)	-
"	創為	台灣	註二	376,238	-	66,664,123	20.07 %	382,766	20.07 %	259,205	6,332	註四
AOTH	GCL	香港	註一	2,675	2,675	300,000	100.00 %	3,876	100.00 %	10	10	"
AOGS	AOAU	澳洲	"	3	3	100	100.00 %	27,984	100.00 %	7,899	7,899	註三

註一：商業應用電腦產品、軟體、電腦零組件及週邊設備、儀器等产品之行銷及進出口貿易及電腦產品維修服務。

註二：生產與銷售觸控面板、觸控控制器及驅動程式。

註三：於編製合併財務報告時業已沖銷。

註四：對創為之期末持有股數及原始投資金額包含本期購入300,000股(價款19,500千元)及自透過其他綜合損益按公允價值衡量之金融資產重分類轉入之6,364,123股(公平價值356,738千元)。

## 建基股份有限公司及子公司合併財務報告附註(續)

### (三)大陸投資資訊

#### 1.轉投資大陸地區之事業相關資訊：

單位：美金元/新台幣千元

大陸被投資 公司名稱	主要營業 項目	實收 資本額	投資 方式 (註五)	本期期初自 台灣匯出累 積投資金額	本期匯出或 收回投資金額		本期期末自 台灣匯出累 積投資金額	被投資公司 本期損益 (註一)	本公司直接 或間接投資 之持股比例	期中最高持股 或出資情形	本期歸列 投資損益 (註一)	期末投 資帳面 價值	截至本期 止已匯回 投資收益
					匯出	收回							
艾爾騰國際貿易(上海)有限公司(AOC)	商業應用電腦產品、電腦零組件及週邊設備、儀器等产品之行銷及進出口貿易及電腦產品維修服務	161,322	(二)	161,322	-	-	161,322	967	100.00%	100.00 %	967	19,428	-
		USD 4,800,000		USD 4,800,000	USD 4,800,000	USD 33,852	USD 33,852	USD 632,142					
建基科技(中山)有限公司(AOZ)	商業應用電腦產品、電腦零組件及週邊設備、儀器等产品之製造及銷售	450,261	(二)	450,261	-	-	450,261	6,552	100.00%	100.00 %	6,552	291,488	-
		USD 13,500,000		USD 13,500,000	USD 13,500,000	USD 220,929	USD 220,929	USD 9,484,516					

註：於編製合併財務報告時業已沖銷。

#### 2.轉投資大陸地區限額：

本期期末累計自台灣匯出 赴大陸地區投資金額 (註二)(註三)(註四)	經濟部投審會核准投資金額 (註二)(註三)(註四)	依經濟部投審會規定 赴大陸地區投資限額 (註六)
614,728 (USD 20,002,200)	614,728 (USD 20,002,200)	-

註一：係被投資公司經本公司會計師查核之財務報告，依本公司之持股比例之投資損益金額認列。

註二：依民國一〇七年十二月三十一日匯率USD：NTD=1:30.733換算。

註三：其中美金1,645,200元係對四川劍南春晨博科技有限公司原始投資額，已於民國九十七年九月處分全部持股，且於民國九十九年三月將處分價款美金730,000元匯回台灣，但因目前尚未向投審會申報，故仍列入投資金額。

註四：本公司間接投資之中山太達電子有限公司已結束營業，業已清算各項權利義務完畢並註銷營業登記，另匯回清算股本美金31,549.06元(依持股比率19%計算)至第三地區投資事業模里西斯Super太康，本公司於民國九十九年三月十二日取得投審會核准撤銷投資，惟因清算款未匯回台灣故自台灣匯出赴大陸地區投資金額57,000美元仍列入投資金額。

註五：投資方式區分為下列四種：

- (一)經由第三地區匯款投資大陸公司。
- (二)透過第三地區投資設立公司(AOTH)再投資大陸公司。
- (三)透過轉投資第三地區現有公司再投資大陸公司。
- (四)其他方式。

註六：本公司於民國一〇五年七月六日取得經濟部工業局核發企業營運總部認證書，其有效期間為民國一〇五年六月二十三日至民國一〇八年六月二十二日，依行政院於民國九十七年八月二十二日核定「在大陸地區從事投資或技術合作許可辦法」及「在大陸地區從事投資或技術合作審查原則」修正案規定，本公司不受對大陸投資金額限制之相關規定。

#### 3.重大交易事項：

民國一〇七年度本公司與大陸被投資公司間之重大交易係經由AOTH為之(已於編製合併財務報告查核報告時沖銷)，請詳「重大交易事項相關資訊」之說明。

## 建基股份有限公司及子公司合併財務報告附註(續)

### 十四、部門資訊

#### (一)一般性資訊

合併公司有三個應報導部門：美洲部門、歐洲部門及亞太及新興市場部門，所列部門的產品類別均為電腦資訊產品。合併公司之應報導部門係策略性事業單位，以提供相關產品及勞務。由於每一策略性事業單位各有其通路特性及客群而有不同經營模式及行銷策略，故須分別管理。

#### (二)合併公司營運部門資訊及調節如下：

107年度	美 洲	歐 洲	亞太及 新興市場	調整及銷除	合 計
收入					
來自外部客戶收入	\$ 726,139	426,838	550,881	-	1,703,858
部門間收入	-	-	-	-	-
利息收入	50	51	3,153	-	3,254
收入合計	<u>\$ 726,189</u>	<u>426,889</u>	<u>554,034</u>	<u>-</u>	<u>1,707,112</u>
利息費用	\$ 747	439	788	-	1,974
折舊與攤銷	\$ 4,324	5,095	6,495	-	15,914
部門損益	<u>\$ (1,974)</u>	<u>(3,664)</u>	<u>(5,657)</u>	<u>20,519</u> (註)	<u>9,224</u>

註：營業外收入及支出淨額20,519千元。

106年度	美 洲	歐 洲	亞太及 新興市場	調整及銷除	合 計
收入					
來自外部客戶收入	\$ 323,203	416,336	615,314	-	1,354,853
部門間收入	-	-	-	-	-
利息收入	109	111	809	-	1,029
收入合計	<u>\$ 323,312</u>	<u>416,447</u>	<u>616,123</u>	<u>-</u>	<u>1,355,882</u>
利息費用	\$ 2,090	2,692	3,979	-	8,761
折舊與攤銷	\$ 4,510	5,391	6,162	-	16,063
部門損益	<u>\$ (57,115)</u>	<u>(43,279)</u>	<u>(47,041)</u>	<u>39,084</u> (註)	<u>(108,351)</u>

註：營業外收入及支出淨額39,084千元。

所報導之部門損益不包括所得稅費用及營業外收入及支出。報導之金額與營運決策者使用之報告一致。

營運部門之會計政策與附註四所述之重大會計政策之彙總相同。合併公司營運部門損益係以營業淨損益(不包括營業外損益)衡量，並作為評估績效之基礎。

## 建基股份有限公司及子公司合併財務報告附註(續)

### (三)產品別及勞務別資訊

合併公司來自外部客戶收入資訊如下：

	<b>107年度</b>	<b>106年度</b>
零組件事業產品	\$ 115,060	53,656
系統事業產品	1,588,798	1,301,197
合 計	<b>\$ 1,703,858</b>	<b>1,354,853</b>

### (四)地區別資訊

合併公司地區別資訊如下，其中收入係依據客戶所在地理位置為基礎歸類，而非流動資產則依據資產所在地理位置歸類。

來自外部客戶收入：

<b>地 區</b>	<b>107度</b>	<b>106度</b>
臺 灣	\$ 8,866	27,965
美 洲	726,139	323,203
歐 洲	426,838	416,336
亞 太	542,015	587,349
合 計	<b>\$ 1,703,858</b>	<b>1,354,853</b>

非流動資產：

<b>地 區</b>	<b>107.12.31</b>	<b>106.12.31</b>
臺 灣	\$ 20,928	8,079
中 國	2,360	1,567
美 國	1,432	1,861
日 本	64	95
荷 蘭	2,688	3,977
澳大利亞	4,033	5,869
合 計	<b>\$ 31,505</b>	<b>21,448</b>

非流動資產包括不動產、廠房及設備、無形資產及其他非流動資產，惟不包含金融工具、採用權益法之投資及遞延所得稅資產。

### (五)主要客戶資訊

合併公司來自某外部客戶之收入占企業收入金額之10%以上之資訊如下：

	<b>107度</b>	<b>106度</b>
來自美洲之丙客戶	<b>\$ 229,181</b>	-



安侯建業聯合會計師事務所  
KPMG

台北市11049信義路5段7號68樓(台北101大樓)  
68F., TAIPEI 101 TOWER, No. 7, Sec. 5,  
Xinyi Road, Taipei City 11049, Taiwan (R.O.C.)

Telephone 電話 + 886 (2) 8101 6666  
Fax 傳真 + 886 (2) 8101 6667  
Internet 網址 kpmg.com/tw

## 會計師查核報告

建基股份有限公司董事會 公鑒：

### 查核意見

建基股份有限公司民國一〇七年及一〇六年十二月三十一日之資產負債表，暨民國一〇七年及一〇六年一月一日至十二月三十一日之綜合損益表、權益變動表及現金流量表，以及個體財務報告附註(包括重大會計政策彙總)，業經本會計師查核竣事。

依本會計師之意見，上開個體財務報告在所有重大方面係依照證券發行人財務報告編製準則編製，足以允當表達建基股份有限公司民國一〇七年及一〇六年十二月三十一日之財務狀況，暨民國一〇七年及一〇六年一月一日至十二月三十一日之財務績效與現金流量。

### 查核意見之基礎

本會計師係依照會計師查核簽證財務報表規則及一般公認審計準則執行查核工作。本會計師於該等準則下之責任將於會計師查核個體財務報告之責任段進一步說明。本會計師所隸屬事務所受獨立性規範之人員已依會計師職業道德規範與建基股份有限公司保持超然獨立，並履行該規範之其他責任。本會計師相信已取得足夠及適切之查核證據，以作為表示查核意見之基礎。

### 關鍵查核事項

關鍵查核事項係指依本會計師之專業判斷，對建基股份有限公司民國一〇七年度個體財務報告之查核最為重要之事項。該等事項已於查核個體財務報告整體及形成查核意見之過程中予以因應，本會計師並不對該等事項單獨表示意見。本會計師判斷應在查核報告上溝通之關鍵查核事項如下：

#### 一、收入認列

有關收入認列之會計政策請詳個體財務報告附註四(十五)；收入明細請詳個體財務報告附註六(十八)。

關鍵查核事項之說明：

建基股份有限公司面臨產業轉型營業收入波動大且受投資大眾的高度注意，因此收入認列為本會計師執行建基股份有限公司個體財務報告查核重要的評估事項之一。

因應之查核程序：

本會計師對上述關鍵查核事項之主要查核程序包括測試收入之內控制度設計及執行之有效性；抽樣測試銷貨交易之原始憑證，以評估收入認列之會計處理是否適當；另抽樣測試年度結束前後期間銷售交易之樣本，覆核期後銷貨退回及折讓之相關憑證，查明並分析其原因，以評估收入認列期間之正確性。

## 二、存貨評價

有關存貨評價會計政策請詳個體財務報告附註四(七)；存貨評價之會計估計及假設不確定性，請詳個體財務報告附註五(一)；存貨重要會計項目之說明，請詳個體財務報告附註六(七)。

關鍵查核事項之說明：

建碁股份有限公司產品的銷售可能因同業低價競爭會有劇烈波動，故導致存貨存有跌價之風險。因此存貨評價列為本會計師執行建碁股份有限公司個體財務報告查核重要的評估事項之一。

因應之查核程序：

本會計師對上述關鍵查核事項之主要查核程序，包括取得並瞭解本公司存貨跌價及呆滯損失提列政策，執行回溯性測試瞭解存貨期後沖銷情形，以驗證存貨跌價及呆滯損失提列政策之合理性；抽核公司管理階層所採用最近期之銷售價格，以評估存貨淨變現價值之合理性，及有關存貨備抵跌價損失之提列是否允當。

## 三、投資關聯企業

有關投資關聯企業之會計政策請詳個體財務報告附註四(八)；關聯企業之會計估計及假設不確定性，請詳個體財務報告附註五(二)；新增取得關聯企業之說明請詳個體財務報告附註六(八)。

關鍵查核事項之說明：

建碁股份有限公司於民國一〇七年度對創為精密材料股份有限公司持股增加至20.07%，並對其有重大影響力，管理階層需決定於取得日所享有關聯企業之可辨認資產及負債淨公允價值之份額，因過程涉及諸多假設及估計且具複雜度，故本期新增投資關聯企業為本會計師執行個體財務報告查核重要評估事項之一。

因應之查核程序：

本會計師針對上述關鍵查核事項之主要查核程序包括取得管理階層委託外部專家執行無形資產公允價值評估及購買價格分攤報告，評估於取得日管理階層所辨認之資產及負債及其評價之合理性；委請本事務所評價專家協助評估該評價採用之評價方法及重要假設之合理性；本會計師亦評估建碁股份有限公司會計入帳正確性及是否已適當揭露關聯企業之相關資訊。



## 管理階層與治理單位對個體財務報告之責任

管理階層之責任係依照證券發行人財務報告編製準則編製允當表達之個體財務報告，且維持與個體財務報告編製有關之必要內部控制，以確保個體財務報告未存有導因於舞弊或錯誤之重大不實表達。

於編製個體財務報告時，管理階層之責任包括評估建基股份有限公司繼續經營之能力、相關事項之揭露，以及繼續經營會計基礎之採用，除非管理階層意圖清算建基股份有限公司或停止營業，或除清算或停業外別無實際可行之其他方案。

建基股份有限公司之治理單位(含審計委員會)負有監督財務報導流程之責任。

## 會計師查核個體財務報告之責任

本會計師查核個體財務報告之目的，係對個體財務報告整體是否存有導因於舞弊或錯誤之重大不實表達取得合理確信，並出具查核報告。合理確信係高度確信，惟依照一般公認審計準則執行之查核工作無法保證必能偵出個體財務報告存有之重大不實表達。不實表達可能導因於舞弊或錯誤。如不實表達之個別金額或彙總數可合理預期將影響個體財務報告使用者所作之經濟決策，則被認為具有重大性。

本會計師依照一般公認審計準則查核時，運用專業判斷並保持專業上之懷疑。本會計師亦執行下列工作：



- 1.辨認並評估個體財務報告導因於舞弊或錯誤之重大不實表達風險；對所評估之風險設計及執行適當之因應對策；並取得足夠及適切之查核證據以作為查核意見之基礎。因舞弊可能涉及共謀、偽造、故意遺漏、不實聲明或踰越內部控制，故未偵出導因於舞弊之重大不實表達之風險高於導因於錯誤者。
- 2.對與查核攸關之內部控制取得必要之瞭解，以設計當時情況下適當之查核程序，惟其目的非對建基股份有限公司內部控制之有效性表示意見。
- 3.評估管理階層所採用會計政策之適當性，及其所作會計估計與相關揭露之合理性。
- 4.依據所取得之查核證據，對管理階層採用繼續經營會計基礎之適當性，以及使建基股份有限公司繼續經營之能力可能產生重大疑慮之事件或情況是否存在重大不確定性，作出結論。本會計師若認為該等事件或情況存在重大不確定性，則須於查核報告中提醒個體財務報告使用者注意個體財務報告之相關揭露，或於該等揭露係屬不適當時修正查核意見。本會計師之結論係以截至查核報告日所取得之查核證據為基礎。惟未來事件或情況可能導致建基股份有限公司不再具有繼續經營之能力。
- 5.評估個體財務報告(包括相關附註)之整體表達、結構及內容，以及個體財務報告是否允當表達相關交易及事件。
- 6.對於採用權益法之被投資公司之財務資訊取得足夠及適切之查核證據，以對個體財務報告表示意見。本會計師負責查核案件之指導、監督及執行，並負責形成建基股份有限公司查核意見。

本會計師與治理單位溝通之事項，包括所規劃之查核範圍及時間，以及重大查核發現(包括於查核過程中所辨認之內部控制顯著缺失)。

本會計師亦向治理單位提供本會計師所隸屬事務所受獨立性規範之人員已遵循會計師職業道德規範中有關獨立性之聲明，並與治理單位溝通所有可能被認為會影響會計師獨立性之關係及其他事項(包括相關防護措施)。

本會計師從與治理單位溝通之事項中，決定對建碁股份有限公司民國一〇七年度個體財務報告查核之關鍵查核事項。本會計師於查核報告中敘明該等事項，除非法令不允許公開揭露特定事項，或在極罕見情況下，本會計師決定不於查核報告中溝通特定事項，因可合理預期此溝通所產生之負面影響大於所增進之公眾利益。

安侯建業聯合會計師事務所

會計師：  
高靚玟   
蘇彥達 

證券主管機關：金管證審字第1060005191號  
核准簽證文號：金管證審字第1070304941號  
民國一〇八年三月十九日



民國一〇一〇年一月三十一日

單位：新台幣千元

	107.12.31		106.12.31	
	金額	%	金額	%
<b>資產：</b>				
<b>流動資產：</b>				
1100 現金及約當現金(附註六(一))	\$ 71,337	6	395,433	29
1110 透過損益按公允價值衡量之金融資產－流動(附註六(二))	68	-	-	-
1170 應收帳款淨額(附註六(五)(十八))	370	-	5,880	-
1180 應收帳款－關係人淨額(附註六(五)(十八)及七)	333,162	27	211,994	16
1200 其他應收款(附註六(六))	247	-	679	-
1210 其他應收款－關係人(附註六(六)及七)	176	-	11,286	1
1220 本期所得稅資產	46	-	386	-
130x 存貨(附註六(七))	72,482	6	15,176	1
1479 其他流動資產	24,191	2	36,843	3
	<u>502,079</u>	<u>41</u>	<u>677,677</u>	<u>50</u>
<b>非流動資產：</b>				
1517 透過其他綜合損益按公允價值衡量之金融資產－非流動(附註六(三)(八))	19,527	2	-	-
1523 備供出售金融資產－非流動(附註六(四))	-	-	363,036	27
1550 採用權益法之投資(附註六(八)及七)	701,998	56	301,189	22
1600 不動產、廠房及設備(附註六(九))	17,652	1	3,977	-
1780 無形資產(附註六(十)及七)	3,239	-	4,066	1
1920 存出保證金	879	-	3,059	-
1995 其他非流動資產(附註八)	536	-	36	-
	<u>743,831</u>	<u>59</u>	<u>675,363</u>	<u>50</u>
<b>非流動資產合計</b>				
	<u>\$ 1,245,910</u>	<u>100</u>	<u>\$ 1,353,040</u>	<u>100</u>
<b>負債及權益：</b>				
<b>流動負債：</b>				
短期借款(附註六(十一)(廿五))	\$ 76,122	6	325,894	24
透過損益按公允價值衡量之金融負債－流動(附註六(二))	160	-	-	-
合約負債－流動(附註六(十八)及七)	14,355	1	-	-
應付票據及帳款	138,254	11	26,385	2
應付帳款－關係人(附註七)	79,282	6	29,380	2
其他應付款(附註六(十四))	53,014	4	59,087	4
其他應付款項－關係人(附註七)	8,328	1	2,233	-
其他應付稅項(附註六(十二))	15,689	1	20,721	2
其他流動負債(附註七)	1,079	-	20,746	2
	<u>386,283</u>	<u>30</u>	<u>484,446</u>	<u>36</u>
<b>非流動負債：</b>				
合約負債－非流動(附註六(十八))	2,211	-	-	-
遞延所得稅負債(附註六(十五))	66,514	6	60,974	5
淨確定福利負債－非流動(附註六(十四))	22,632	2	19,793	1
其他非流動負債－其他	1,000	-	1,300	-
	<u>92,357</u>	<u>8</u>	<u>82,067</u>	<u>6</u>
	<u>478,640</u>	<u>38</u>	<u>566,513</u>	<u>42</u>
<b>權益(附註六(三)(十六))：</b>				
普通股股本	714,480	57	714,480	53
資本公積	-	-	54,750	4
保留盈餘(待彌補虧損)	85,118	7	(213,266)	(16)
其他權益	(32,328)	(2)	230,563	17
	<u>767,270</u>	<u>62</u>	<u>786,527</u>	<u>58</u>
	<u>\$ 1,245,910</u>	<u>100</u>	<u>\$ 1,353,040</u>	<u>100</u>



董事長：陳俊聖



經理人：蔡文鋒

(附註六(三)(十六)) 財務報告附註

會計主管：陳章修





民國一〇七年及一〇六年一月一日起至十二月三十一日

單位：新台幣千元

	107年度		106年度	
	金額	%	金額	%
4000 營業收入淨額(附註六(十八)(十九)及七)	\$ 987,721	100	804,842	100
5000 營業成本(附註六(七)(九)(十二)、七及十二)	<u>809,749</u>	<u>82</u>	<u>727,352</u>	<u>90</u>
營業毛利	177,972	18	77,490	10
5910 加：已實現銷貨損益(附註七)	<u>7,500</u>	<u>1</u>	<u>11,500</u>	<u>1</u>
已實現營業毛利	<u>185,472</u>	<u>19</u>	<u>88,990</u>	<u>11</u>
營業費用(附註六(九)(十)(十三)(十四)、七及十二)：				
6100 推銷費用	76,901	8	96,083	12
6200 管理費用	89,874	9	96,407	12
6300 研究發展費用	<u>74,098</u>	<u>8</u>	<u>80,475</u>	<u>10</u>
營業費用合計	<u>240,873</u>	<u>25</u>	<u>272,965</u>	<u>34</u>
營業淨損	<u>(55,401)</u>	<u>(6)</u>	<u>(183,975)</u>	<u>(23)</u>
營業外收入及支出：				
7100 利息收入	136	-	318	-
7130 股利收入	12,215	1	28,979	3
7020 其他利益及損失(附註六(廿一))	5,260	1	5,422	1
7050 財務成本(附註六(廿一))	(1,753)	-	(8,761)	(1)
7070 採用權益法認列之子公司、關聯企業及合資損益之份額(附註六(八))	<u>33,530</u>	<u>3</u>	<u>38,244</u>	<u>5</u>
營業外收入及支出合計	<u>49,388</u>	<u>5</u>	<u>64,202</u>	<u>8</u>
稅前淨損	(6,013)	(1)	(119,773)	(15)
7950 減：所得稅費用(附註六(十五))	<u>7,440</u>	<u>1</u>	<u>-</u>	<u>-</u>
本期淨損	<u>(13,453)</u>	<u>(2)</u>	<u>(119,773)</u>	<u>(15)</u>
8300 其他綜合損益(附註六(八)(十四)(十五))：				
8310 不重分類至損益之項目				
8311 確定福利計畫之再衡量數	(3,804)	-	(9,239)	(1)
8316 透過其他綜合損益按公允價值衡量之權益工具投資未實現評價損益	13,229	1	-	-
8330 採用權益法認列之子公司、關聯企業及合資之其他綜合損益之份額	(33)	-	217	-
8349 減：與後續不重分類之項目相關之所得稅	<u>(1,900)</u>	<u>-</u>	<u>-</u>	<u>-</u>
	<u>11,292</u>	<u>1</u>	<u>(9,022)</u>	<u>(1)</u>
8360 後續可能重分類至損益之項目				
8361 國外營運機構財務報表換算之兌換差額	(6,056)	(1)	12,841	2
8362 備供出售金融資產未實現評價損益	-	-	(32,920)	(4)
8380 採用權益法認列之子公司、關聯企業及合資之其他綜合損益之份額	(11,040)	(1)	1,535	-
8399 減：與後續重分類之項目相關之所得稅	<u>-</u>	<u>-</u>	<u>-</u>	<u>-</u>
後續可能重分類至損益之項目合計	<u>(17,096)</u>	<u>(2)</u>	<u>(18,544)</u>	<u>(2)</u>
8300 本期其他綜合損益	<u>(5,804)</u>	<u>(1)</u>	<u>(27,566)</u>	<u>(3)</u>
本期綜合損益總額	<u>\$ (19,257)</u>	<u>(3)</u>	<u>(147,339)</u>	<u>(18)</u>
每股盈餘(單位：新台幣元，附註六(十七))：				
9750 基本每股盈餘	<u>\$ (0.19)</u>		<u>(3.09)</u>	
9850 稀釋每股盈餘	<u>\$ (0.19)</u>		<u>(3.09)</u>	

董事長：陳俊聖



(請詳閱後附個體財務報告附註)  
經理人：蔡文鋒



會計主管：陳聿修





民國一〇七年及一〇六年一月一日至十二月三十一日

單位：新台幣千元

普通股	資本公積		累積盈餘 (待彌補虧損)	國外營運機 構財務報表 換算之兌換 差額	其他權益項目		合 計	權益總額
	普通股本	資本公積			透過其他綜合 損益按公允價值 衡量之金融資產 未實現(損)益	備供出售金 融商品未實 現(損)益		
\$ 1,164,934	-	-	(899,925)	(34,167)	-	283,274	249,107	514,116
-	-	-	(119,773)	-	-	-	-	(119,773)
-	-	-	(9,022)	14,376	-	(32,920)	(18,544)	(27,566)
-	-	-	(128,795)	14,376	-	(32,920)	(18,544)	(147,339)
(815,454)	-	-	815,454	-	-	-	-	-
365,000	54,750	-	-	-	-	-	-	419,750
714,480	54,750	-	(213,266)	(19,791)	-	250,354	230,563	786,527
-	-	-	(213,266)	(19,791)	-	(250,354)	-	-
714,480	54,750	-	(13,453)	-	-	-	230,563	786,527
-	-	-	(3,837)	(17,096)	-	-	-	(13,453)
-	-	-	(17,290)	(17,096)	-	-	(1,967)	(5,804)
-	(54,750)	-	54,750	-	-	-	(1,967)	(19,257)
-	-	-	260,924	-	-	-	-	-
\$ 714,480	-	-	85,118	(36,887)	-	4,559	(260,924)	-
							(32,328)	767,270

民國一〇六年一月一日期初餘額

本期淨損  
 本期其他綜合損益  
 本期綜合損益總額  
 減：資本公積補虧損  
 現金增資  
 民國一〇六年十二月三十一日餘額  
 追溯適用新準則之調整數  
 民國一〇七年一月一日重編後餘額  
 本期淨損  
 本期其他綜合損益  
 本期綜合損益總額  
 資本公積補虧損  
 處分透過其他綜合損益按公允價值衡量之權益工具  
 民國一〇七年十二月三十一日餘額



董事長：陳俊聖



(請詳閱本報告附註)

經理人：蔡文鋒



會計主管：陳聿修



民國一〇七年及一〇六年一月一日起至十二月三十一日

單位：新台幣千元

	107年度	106年度
<b>營業活動之現金流量：</b>		
本期稅前淨損	\$ (6,013)	(119,773)
調整項目：		
收益費損項目		
折舊費用	4,223	4,759
攤銷費用	6,622	5,310
利息費用	1,753	8,761
利息收入	(136)	(318)
股利收入	(12,215)	(28,979)
採用權益法認列之子公司、關聯企業及合資利益之份額	(33,530)	(38,244)
處分及報廢不動產、廠房及設備損失(利益)	166	(699)
處分採用權益法之投資利益	(121)	-
聯屬公司間已實現銷貨損益	(7,500)	(11,500)
借款未實現兌換損失	1,509	-
收益費損項目合計	(39,229)	(60,910)
與營業活動相關之資產/負債變動數：		
與營業活動相關之資產之淨變動：		
透過損益按公允價值衡量之金融資產	(68)	-
應收帳款	5,510	(4,847)
應收帳款－關係人	(102,274)	(9,885)
其他應收款	432	207
其他應收款－關係人	11,110	26,992
存貨	(57,306)	12,933
其他流動資產	12,652	(9,402)
與營業活動相關之資產之淨變動合計	(129,944)	15,998
與營業活動相關之負債之淨變動：		
透過損益按公允價值衡量之金融負債	160	-
合約負債	16,566	-
應付票據及帳款	111,869	6,115
應付帳款－關係人	49,902	22,936
其他應付款	(5,626)	(740)
其他應付款－關係人	3,538	(288)
負債準備	(5,032)	(1,263)
其他流動負債	(19,667)	(4,747)
淨確定福利負債	(965)	(10,170)
其他非流動負債	(300)	300
與營業活動相關之負債之淨變動合計	150,445	12,143
與營業活動相關之資產及負債之淨變動合計	20,501	28,141
調整項目合計	(18,728)	(32,769)
營運產生之現金流出	(24,741)	(152,542)
收取之利息	136	349
支付之利息	(2,642)	(8,440)
退還之所得稅	340	647
<b>營業活動之淨現金流出</b>	(26,907)	(159,986)
<b>投資活動之現金流量：</b>		
取得備供出售金融資產	-	(16,250)
備供出售金融資產減資退回股款	-	36,903
取得採用權益法之投資	(39,500)	(23,444)
處分採用權益法之投資	557	-
取得不動產、廠房及設備	(18,080)	(9,782)
處分不動產、廠房及設備	458	699
取得無形資產	(3,238)	(8,308)
存出保證金減少	2,180	999
其他非流動資產	(500)	-
收取之股利	12,215	28,979
<b>投資活動之淨現金(流出)流入</b>	(45,908)	9,796
<b>籌資活動之現金流量：</b>		
短期借款增加	319,113	1,097,919
短期借款減少	(570,394)	(1,235,081)
現金增資	-	419,750
<b>籌資活動之淨現金(流出)流入</b>	(251,281)	282,588
本期現金及約當現金(減少)增加數	(324,096)	132,398
期初現金及約當現金餘額	395,433	263,035
期末現金及約當現金餘額	\$ 71,337	\$ 395,433

董事長：陳俊聖



(請詳閱後附個體財務報告附註)

經理人：蔡文鋒



會計主管：陳聿修



**建基股份有限公司**  
**個體財務報告附註**  
**民國一〇七年度及一〇六年度**  
(除另有註明者外，所有金額均以新台幣千元為單位)

**一、公司沿革**

建基股份有限公司(以下稱「本公司」)於民國八十五年十二月二十一日奉經濟部核准設立，註冊地址為台北市松山區復興北路369號7樓之5。本公司主要營業項目為商業應用電腦產品、電腦零組件及週邊設備、儀器等產品之行銷及電腦產品維修服務。

**二、通過財務報告之日期及程序**

本個體財務報告已於民國一〇八年三月十九日經董事會通過發佈。

**三、新發布及修訂準則及解釋之適用**

(一)已採用金融監督管理委員會認可之新發布及修訂後準則及解釋之影響

本公司自民國一〇七年起全面採用經金融監督管理委員會(以下簡稱金管會)認可並於民國一〇七年生效之國際財務報導準則編製個體財務報告。相關新發布、修正及修訂之準則及解釋彙列如下：

<b>新發布／修正／修訂準則及解釋</b>	<b>國際會計準則理事會發布之生效日</b>
國際財務報導準則第2號之修正「股份基礎給付交易之分類及衡量」	2018年1月1日
國際財務報導準則第4號之修正「於國際財務報導準則第4號『保險合約』下國際財務報導準則第9號『金融工具』之適用」	2018年1月1日
國際財務報導準則第9號「金融工具」	2018年1月1日
國際財務報導準則第15號「客戶合約之收入」	2018年1月1日
國際會計準則第7號之修正「揭露倡議」	2017年1月1日
國際會計準則第12號之修正「未實現損失之遞延所得稅資產之認列」	2017年1月1日
國際會計準則第40號之修正「投資性不動產之轉列」	2018年1月1日
國際財務報導準則2014-2016週期之年度改善：	
國際財務報導準則第12號之修正	2017年1月1日
國際財務報導準則第1號之修正及國際會計準則第28號之修正	2018年1月1日
國際財務報導解釋第22號「外幣交易與預收(付)對價」	2018年1月1日

除下列項目外，適用上述新認可之國際財務報導準則對個體財務報告未造成重大變動。造成重大變動者之性質及影響說明如下：

## 建基股份有限公司個體財務報告附註(續)

### 1. 國際財務報導準則第十五號「客戶合約之收入」

該準則取代國際會計準則第十八號「收入」及國際會計準則第十一號「建造合約」及相關解釋，以單一分析模型按五個步驟決定企業認列收入之方法、時點及金額。本公司採累積影響數法適用國際財務報導準則第十五號，因此，以前期間之比較資訊無須重編而係繼續適用國際會計準則第十八號、國際會計準則第十一號及相關解釋，初次適用國際財務報導準則第十五號之累積影響數係調整民國一〇七年一月一日之保留盈餘。

本公司就已完成合約採用實務權宜作法，意即民國一〇七年一月一日之已完成合約不予重編。

此項會計政策變動之性質及影響說明如下：

#### (1) 銷售商品

本公司過去係於商品交付至客戶場址時認列收入，於該時點客戶已接受該產品，且相關所有權之重大風險及報酬已移轉予客戶。於該時點認列收入，係因該時點收入及成本能可靠衡量、對價很有可能收回，且不再繼續參與對商品之管理。國際財務報導準則第十五號下，係於客戶取得對產品之控制時認列收入。

#### (2) 對財務報告之影響

採用國際財務報導準則第十五號對本公司民國一〇七年度個體財務報告之影響說明如下：

適用國際財務報導準則第十五號前，已先向客戶收取部分對價但尚未滿足履約義務者，如預收貨款及延長保固，係認列於其他流動負債，適用國際財務報導準則第十五號後係依營業週期認列於合約負債—流動或合約負債—非流動。

適用國際財務報導準則第十五號前，應付銷售折讓款，係認列於其他應付款，適用國際財務報導準則第十五號後係認列於其他流動負債。

### 2. 國際財務報導準則第九號「金融工具」

國際財務報導準則第九號「金融工具」(以下稱國際財務報導準則第九號或IFRS 9)取代國際會計準則第三十九號「金融工具：認列與衡量」(以下稱國際會計準則第三十九號或IAS 39)，修正金融工具之分類與衡量、減損及避險會計。

本公司採用修正後之國際財務報導準則第七號「金融工具：揭露」揭露民國一〇七年資訊，該等規定通常不適用於比較期資訊。

本公司適用國際財務報導準則第九號導致之會計政策重大變動說明如下：

#### (1) 金融資產及負債之分類

該準則主要將金融資產分類為按攤銷後成本衡量、透過其他綜合損益按公允價值衡量及透過損益按公允價值衡量三類，國際財務報導準則第九號下金融資產之分類係以持有該金融資產之經營模式及其合約現金流量特性為基礎，並刪除原準則下持有至到期日、放款及應收款及備供出售金融資產之分類。依該準則，



## 建基股份有限公司個體財務報告附註(續)

混合合約包含之主契約若屬該準則範圍內之金融資產，則不拆分嵌入之衍生工具，而係評估整體混合金融工具之分類。本公司於國際財務報導準則第九號下金融資產之分類、衡量及相關利益及損失之認列之會計政策說明請詳附註四(六)。

採用國際財務報導準則第九號對本公司之金融負債會計政策無重大影響。

### (2) 金融資產之減損

該準則以前瞻性之預期信用損失模式取代現行國際會計準則第三十九號已發生減損損失模式，新減損模式適用於按攤銷後成本衡量之金融資產、合約資產及透過其他綜合損益按公允價值衡量之債務工具投資，但不適用於權益工具投資。國際財務報導準則第九號下，信用損失之認列時點早於國際會計準則第三十九號下之認列時點，請詳附註四(六)。

### (3) 過渡處理

除下列項目外，通常係追溯適用國際財務報導準則第九號：

- 適用國際財務報導準則第九號所產生之金融資產帳面金額差異數，係認列於民國一〇七年一月一日之其他權益項目，據此，民國一〇六年表達之資訊通常不會反映國際財務報導準則第九號之規定，因此，與民國一〇七年適用國際財務報導準則第九號所揭露之資訊不具可比性。
- 下列事項係以初次適用日存在之事實及情況為基礎評估：
  - 判定金融資產係以何種經營模式持有。
  - 先前指定為透過損益按公允價值衡量之金融資產及金融負債之指定及撤銷。
  - 部分非持有供交易之權益工具投資作透過其他綜合損益按公允價值衡量之指定。

### (4) 國際財務報導準則第九號初次適用日之金融資產分類

適用國際會計準則第三十九號衡量種類之金融資產轉換至國際財務報導準則第九號衡量種類之金融資產，該金融資產民國一〇七年一月一日之新衡量種類、帳面金額及說明如下（金融負債之衡量種類及帳面金額未改變）：

	IAS39		IFRS9	
	衡量種類	帳面金額	衡量種類	帳面金額
<b>金融資產</b>				
現金及約當現金	放款及應收款(註2)	395,433	攤銷後成本	395,433
權益工具投資	備供出售金融資產(註1)	363,036	透過其他綜合損益按公允價值衡量	363,036
應收款項淨額	放款及應收款(註2)	229,839	攤銷後成本	229,839
其他金融資產 (存出保證金)	放款及應收款	3,059	攤銷後成本	3,059

## 建基股份有限公司個體財務報告附註(續)

註1：該等權益工具代表本公司意圖長期持有策略之投資，按照國際財務報導準則第九號之規定，本公司於初始適用日指定該投資分類為透過其他綜合損益按公允價值衡量。

註2：適用國際會計準則第三十九號時，現金及約當現金、應收帳款、其他應收帳款及其他金融資產係分類為放款及應收款，現行則分類為按攤銷後成本衡量之金融資產。

民國一〇七年一月一日金融資產帳面金額自國際會計準則第三十九號之調節至國際財務報導準則第九號之調節表如下：

	106.12.31 IAS 39 帳面金額	重分類	再衡量	107.1.1 IFRS 9 帳面金額	107.1.1 保留盈餘 調整數	107.1.1 其他權益 調整數
透過其他綜合損益按公允價值衡量之金融資產						
備供出售重分類至透過其他綜合損益按公允價值衡量	\$ 363,036	-	-		-	-
合計	\$ 363,036	-	-	363,036	-	-

### 3. 國際會計準則第七號之修正「揭露倡議」

修正條文規定企業應提供揭露俾使財務報表使用者能評估來自籌資活動之負債之變動，包括來自現金流量之變動及非現金之變動。

本公司已於附註六(廿五)來自籌資活動之負債之期初與期末餘額間之調節，以符合上述新增規定。

### (二) 尚未採用金管會認可之國際財務報導準則之影響

依據金管會一〇七年七月十七日金管證審字第1070324857號令，公開發行以上公司應自民國一〇八年全面採用經金管會認可並於民國一〇八年生效之國際財務報導準則。相關新發布、修正及修訂之準則及解釋彙列如下：

新發布／修正／修訂準則及解釋	國際會計準則 理事會發布 之生效日
國際財務報導準則第16號「租賃」	2019年1月1日
國際財務報導解釋第23號「所得稅務處理之不確定性」	2019年1月1日
國際財務報導準則第9號之修正「具有負補償之提前還款特性」	2019年1月1日
國際會計準則第19號之修正「計畫修正、縮減或清償」	2019年1月1日
國際會計準則第28號之修正「對關聯企業及合資之長期權益」	2019年1月1日
國際財務報導準則2015-2017週期之年度改善	2019年1月1日

## 建基股份有限公司個體財務報告附註(續)

除下列項目外，適用上述新認可之國際財務報導準則將不致對個體財務報告造成重大變動。造成重大變動者之性質及影響說明如下：

### 1. 國際財務報導準則第十六號「租賃」

該準則將取代現行國際會計準則第十七號「租賃」、國際財務報導解釋第四號「決定一項安排是否包含租賃」、解釋公告第十五號「營業租賃：誘因」及解釋公告第二十七號「評估涉及租賃之法律形式之交易實質」。

新準則針對承租人採用單一會計處理模式將租賃交易認列於資產負債表，並以使用權資產表達其使用標的資產之權利，以租賃負債表達支付租賃給付之義務。此外，該等租賃相關之費用將以折舊及利息取代現行營業租賃下以直線基礎認列租金之方式表達。另對於短期租賃及低價值標的資產租賃提供認列豁免規定。出租人之會計處理則維持與現行準則類似，亦即，出租人仍應將租賃分類為營業租賃或融資租賃。

#### (1) 判斷合約是否包含租賃

本公司於過渡至新準則時，本公司得選擇：

- 針對所有合約適用新準則規定之租賃定義；或
- 採用實務權宜作法而不重新評估合約是否為或包含租賃。

本公司預訂於過渡時針對所有合約評估是否適用新準則規定之租賃定義。

#### (2) 過渡處理

本公司為承租人之合約，得就所有合約選擇：

- 完全追溯；或
- 修正式追溯及一個或多個實務權宜作法

本公司預計採用修正式追溯過渡至新準則，因此，採用新準則之累積影響數將認列於民國一〇八年一月一日之開帳保留盈餘，而不重編比較期資訊。

於採用修正式追溯時，現行準則分類為營業租賃之合約得以個別合約為基礎，於過渡時選擇是否採用一個或多個實務權宜作法。本公司評估將採用以下實務權宜作法：

- 針對具有類似特性之租賃組合採用單一折現率；
- 針對租賃期間於初次適用日後12個月內結束之租賃，適用豁免而不認列使用權資產及租賃負債；
- 不將原始直接成本計入初次適用日之使用權資產衡量中；

## 建基股份有限公司個體財務報告附註(續)

(3)截至目前為止，本公司評估適用新準則最重大的影響係針對現行以營業租賃承租辦公處所及倉儲地點認列使用權資產及租賃負債，預估上述差異可能使民國一〇八年一月一日使用權資產及租賃負債皆增加13,348千元。

惟上述採用新公報之預估影響情形可能因將來環境或狀況改變而變更。

(三)金管會尚未認可之新發布及修訂準則及解釋

下表彙列國際會計準則理事會（以下簡稱理事會）已發布及修訂但尚未經金管會認可之準則及解釋。

<u>新發布／修正／修訂準則及解釋</u>	<u>理事會發布之生效日</u>
國際財務報導準則第3號之修正「業務之定義」	2020年1月1日
國際財務報導準則第10號及國際會計準則第28號之修正「投資者與其關聯企業或合資間之資產出售或投入」	尚待理事會決定
國際財務報導準則第17號「保險合約」	2021年1月1日
國際會計準則第1號及國際會計準則第8號之修正「重大性之定義」	2020年1月1日

對本公司可能攸關者如下：

<u>發布日</u>	<u>新發布或修訂準則</u>	<u>主要修訂內容</u>
2018.10.31	國際會計準則第1號及國際會計準則第8號之修正「重大性之定義」	闡明重大性之定義，及如何應用於現有準則中提及重大性之指引。另改善與重大性定義相關之解釋，亦確保所有準則之重大性定義皆一致。

本公司現正持續評估上述準則及解釋對本公司財務狀況與經營結果之影響，相關影響待評估完成時予以揭露。

### 四、重大會計政策之彙總說明

本個體財務報告所採用之重大會計政策彙總說明如下。除另有說明者外，下列會計政策已一致適用於本個體財務報告之所有表達期間。

(一)遵循聲明

本個體財務報告係依照「證券發行人財務報告編製準則」編製。

(二)編製基礎

1. 衡量基礎

除下列資產負債表之重要項目外，本個體財務報告係依歷史成本為基礎編製。

- (1)依公允價值衡量之透過損益按公允價值衡量之金融工具；
- (2)依公允價值衡量之透過其他綜合損益按公允價值衡量(備供出售)金融資產；及
- (3)淨確定福利負債，係依退休基金資產之公允價值減除確定福利義務現值及附註四(十六)所述之上限影響數衡量。

## 建基股份有限公司個體財務報告附註(續)

### 2.功能性貨幣及表達貨幣

本公司均係以營運所處主要經濟環境之貨幣為其功能性貨幣。本個體財務報告係以本公司之功能性貨幣新台幣表達。所有以新台幣表達之財務資訊均以新台幣千元為單位。

### (三)外幣

#### 1.外幣交易

外幣交易依交易日之匯率換算為功能性貨幣。報導期間結束日(以下稱報導日)之外幣貨幣性項目依當日之匯率換算為功能性貨幣，其兌換損益係指期初以功能性貨幣計價之攤銷後成本，調整當期之有效利息及付款後之金額，與依外幣計價之攤銷後成本按報導日匯率換算金額間之差異。

以公允價值衡量之外幣非貨幣性項目依衡量公允價值當日之匯率重新換算為功能性貨幣，以歷史成本衡量之外幣非貨幣性項目則依交易日之匯率換算。

除非貨幣性之透過其他綜合損益按公允價值衡量(備供出售)權益工具、指定為國外營運機構淨投資避險之金融負債或合格之現金流量避險，換算所產生之外幣兌換差異認列於其他綜合損益外，其餘係認列為損益。

#### 2.國外營運機構

國外營運機構之資產及負債，包括收購時產生之商譽及公允價值調整，係依資產負債表日之匯率換算為新台幣；收益及費損項目係依當期平均匯率換算為新台幣，所產生之兌換差額均認列為其他綜合損益。

當處分國外營運機構致喪失控制、共同控制或重大影響時，與該國外營運機構相關之累計兌換差額係全數重分類為損益。部分處分含有國外營運機構之子公司時，相關累計兌換差額係按比例重新歸屬至非控制權益。部分處分含有國外營運機構之關聯企業或合資之投資時，相關累計兌換差額則按比例重分類至損益。

對國外營運機構之貨幣性應收或應付項目，若尚無清償計畫且不可能於可預見之未來予以清償時，其所產生之外幣兌換損益視為對該國外營運機構淨投資之一部分而認列為其他綜合損益。

### (四)資產與負債區分流動與非流動之分類標準

符合下列條件之一之資產列為流動資產，非屬流動資產之所有其他資產則列為非流動資產：

- 1.預期於本公司正常營業週期中實現該資產，或意圖將其出售或消耗者。
- 2.主要為交易目的而持有該資產；
- 3.預期於報導日後十二個月內實現該資產；或
- 4.該資產為現金或約當現金，但於報導日後至少十二個月將該資產交換或用以清償負債受到其他限制者除外。

## 建碁股份有限公司個體財務報告附註(續)

符合下列條件之一之負債列為流動負債，非屬流動負債之所有其他負債則列為非流動負債：

- 1.預期將於本公司正常營業週期中清償該負債；
- 2.主要為交易目的而持有該負債；
- 3.預期將於報導日後十二個月內到期清償該負債；或
- 4.未具無條件將清償期限遞延至報導日後至少十二個月之權利之負債。負債之條款可能依交易對方之選擇，以發行權益工具而導致其清償者，並不影響其分類。

### (五)現金及約當現金

現金及約當現金包括庫存現金、活期存款及可隨時轉換成定額現金且價值變動風險甚小之短期並具高度流動性之投資。

定期存款係為滿足短期現金承諾而非投資或其他目的，可隨時轉換成定額現金且價值變動之風險甚小者，列報於現金及約當現金。

### (六)金融工具

#### 1.金融資產(民國一〇七年一月一日(含)以後適用)

本公司之金融資產分類為：按攤銷後成本衡量之金融資產、透過其他綜合損益按公允價值衡量之金融資產及透過損益按公允價值衡量之金融資產。

本公司僅於改變管理金融資產之經營模式時，始依規定重分類所有受影響之金融資產。

#### (1)按攤銷後成本衡量之金融資產

金融資產同時符合下列條件，且未指定為透過損益按公允價值衡量時，係按攤銷後成本衡量：

- 係在以收取合約現金流量為目的之經營模式下持有該金融資產。
- 該金融資產之合約條款產生特定日期之現金流量，完全為支付本金及流通在外本金金額之利息。

原始認列時係按公允價值加計直接可歸屬之交易成本衡量；後續採有效利率法以攤銷後成本衡量，該攤銷後成本已減除減損損失。利息收入、外幣兌換損益及減損損失係認列於損益。除列時，將利益或損失列入損益。依交易慣例購買或出售金融資產時，採用交易日會計處理。

#### (2)透過其他綜合損益按公允價值衡量之金融資產

本公司於原始認列時，可作一不可撤銷之選擇，將非持有供交易之權益工具投資後續公允價值變動列報於其他綜合損益。前述選擇係按逐項工具基礎所作成。

## 建基股份有限公司個體財務報告附註(續)

原始認列時係按公允價值加計直接可歸屬之交易成本衡量；後續按公允價值衡量，除債務工具投資之外幣兌換損益、按有效利息法計算之利息收入及減損損失及權益工具投資之股利收入(除非明顯代表部分投資成本之回收)認列於損益外，其餘帳面金額之變動係認列為其他綜合損益，並累積於權益項下之透過其他綜合損益按公允價值衡量之金融資產未實現損益。於除列時，屬債務工具投資者，將權益項下之利益或損失累計金額重分類至損益；屬權益工具投資者，將權益項下之利益或損失累計金額重分類至保留盈餘，不重分類至損益。依交易慣例購買或出售金融資產時，採用交易日會計處理。

權益投資之股利收入於本公司有權利收取股利之日認列(通常係除息日)。

### (3) 透過損益按公允價值衡量之金融資產

非屬上述按攤銷後成本衡量或透過其他綜合損益按公允價值衡量之金融資產，係透過損益按公允價值衡量。本公司於原始認列時，為消除或重大減少會計配比不當，得不可撤銷地將符合按攤銷後成本衡量或透過其他綜合損益按公允價值衡量條件之金融資產，指定為透過損益按公允價值衡量之金融資產。

原始認列時係按公允價值衡量，交易成本於發生時認列為損益；後續按公允價值衡量，再衡量產生之利益或損失(包含相關股利收入及利息收入)認列為損益。依交易慣例購買或出售金融資產時，採用交易日會計處理。

### (4) 金融資產減損

本公司針對按攤銷後成本衡量之金融資產(包括現金及約當現金、應收票據及應收帳款、其他應收款、存出保證金及其他金融資產等)之預期信用損失認列備抵損失。

下列金融資產係按十二個月預期信用損失金額衡量備抵損失，其餘係按存續期間預期信用損失金額衡量：

- 判定債務證券於報導日之信用風險低；及
- 其他債務證券及銀行存款之信用風險(即金融工具之預期存續期間發生違約之風險)自原始認列後未顯著增加。

應收帳款及合約資產之備抵損失係按存續期間預期信用損失金額衡量。

存續期間預期信用損失係指金融工具預期存續期間所有可能違約事項產生之預期信用損失；十二個月預期信用損失係指金融工具於報導日後十二個月內可能違約事項所產生之預期信用損失(或較短期間，若金融工具之預期存續期間短於十二個月時)。

衡量預期信用損失之最長期間為本公司暴露於信用風險之最長合約期間。

於判定自原始認列後信用風險是否已顯著增加時，本公司考量合理且可佐證之資訊(無需過度成本或投入即可取得)，包括質性及量化資訊，及根據本公司之歷史經驗、信用評估及前瞻性資訊所作之分析。

## 建基股份有限公司個體財務報告附註(續)

預期信用損失為金融工具預期存續期間信用損失之機率加權估計值。信用損失係按所有現金短收之現值衡量，亦即本公司依據合約可收取之現金流量與本公司預期收取之現金流量之差額。預期信用損失係按金融資產之有效利率折現。

按攤銷後成本衡量之金融資產之備抵損失係自資產之帳面金額中扣除。備抵損失之提列或迴轉金額係認列於損益。

當本公司對回收金融資產整體或部分無法合理預期時，係直接減少其金融資產總帳面金額。通常係指本公司判定債務人之資產或收益來源不能產生足夠之現金流量以償還沖銷之金額，然而，已沖銷之金融資產仍可強制執行，以符合本公司回收逾期金額之程序。

### (5)金融資產之除列

本公司僅於對來自該資產現金流量之合約權利終止，或已移轉金融資產且該資產所有權幾乎所有之風險及報酬已移轉予其他企業時，始將金融資產除列。

## 2.衍生金融工具

本公司為規避外幣風險之暴險而持有衍生金融工具。原始認列時係按公允價值衡量，交易成本則認列為損益；後續依公允價值衡量，再衡量產生之利益或損失直接列入損益，並列報於營業外收入及支出項下。當衍生工具之公允價值為正值時，列為金融資產；公允價值為負值時，列為金融負債。

## 3.金融資產(民國一〇七年一月一日以前適用)

本公司之金融資產分類為：備供出售金融資產及放款及應收款。依交易慣例購買或出售金融資產時，採用交易日會計處理。

### (1)備供出售金融資產

此類金融資產係指定為備供出售或非屬其他類別之非衍生金融資產。原始認列時係按公允價值加計直接可歸屬之交易成本衡量；後續評價按公允價值衡量，除減損損失、按有效利率法計算之利息收入、股利收入及貨幣性金融資產外幣兌換損益認列於損益外，其餘帳面金額之變動係認列為其他綜合損益，並累積於權益項下之備供出售金融資產未實現損益。

權益投資之股利收入於本公司有權利收取股利之日認列，通常係除息日，並列報於營業外收入及支出項下之股利收入。

### (2)放款及應收款

放款及應收款係無活絡市場公開報價，且具固定或可決定付款金額之金融資產，包括應收款項及其他應收款。原始認列時按公允價值加計直接可歸屬之交易成本衡量，後續評價採有效利率法以攤銷後成本減除減損損失衡量，惟短期應收款項之利息認列不具重大性之情況除外。



## 建基股份有限公司個體財務報告附註(續)

### (3)金融資產減損

非透過損益按公允價值衡量之金融資產，於每個報導日評估減損。當有客觀證據顯示，因金融資產原始認列後發生之單一或多項事件，致使該資產之估計未來現金流量受損失者，該金融資產即已發生減損。

金融資產減損之客觀證據包括發行人或債務人之重大財務困難、違約（如利息或本金支付之延滯或不償付）、債務人將進入破產或其他財務重整之可能性大增，及由於財務困難而使該金融資產之活絡市場消失等。

以攤銷後成本衡量之金融資產評估其是否存在客觀證據，顯示重大個別金融資產發生減損，以及非屬重大個別金融資產單獨或共同發生減損。個別評估減損並已認列或持續認列減損損失之金融資產，無須再進行組合減損評估。若後續期間減損損失金額減少，且該減少客觀地連結至認列減損後發生之事項，則先前認列之減損損失予以迴轉認列於損益，惟該投資於減損迴轉日之帳面金額不得大於若未認列減損情況下應有之攤銷後成本。

備供出售權益投資之公允價值大幅或持久性下跌至低於其成本時，亦屬客觀之減損證據。備供出售金融資產發生減損時，原先已認列於其他綜合損益之累計利益與損失金額將重分類為損益。

備供出售權益工具原先認列於損益之減損損失不得迴轉並認列為損益。任何認列減損損失後之公允價值回升金額係認列於其他綜合損益，並累積於其他權益項目之項下。備供出售債務工具之公允價值回升金額若能客觀地連結至減損損失認列於損益後發生之事項，則予以迴轉並認列為損益。

所有金融資產之減損損失係直接自金融資產之帳面金額中扣除，惟應收帳款係藉由備抵帳戶調降其帳面金額。除因應收帳款無法收回時而沖銷備抵帳戶外，備抵帳戶帳面金額之變動認列於損益。

應收帳款之呆帳損失及回升係列報於推銷費用。應收帳款以外金融資產之減損損失及回升係列於營業外收入及支出項下之其他利益及損失。

### (4)金融資產之除列

本公司僅於對來自該資產現金流量之合約權利終止，或已移轉金融資產且該資產所有權幾乎所有之風險及報酬已移轉予其他企業時，始將金融資產除列。

除列單一金融資產之整體時，其帳面金額與已收取或可收取對價總額加計認列於其他綜合損益並累計於「其他權益－備供出售金融資產未實現損益」之金額間之差額係認列為損益，並列於營業外收入及支出項下之其他利益及損失。

## 建基股份有限公司個體財務報告附註(續)

當非除列單一金融資產之整體時，本公司以移轉日各部分之相對公允價值為基礎，將該金融資產之原帳面金額分攤至因持續參與而持續認列之部分及除列之部分。分攤予除列部分之帳面金額與因除列部分所收取之對價加計已認列於其他綜合損益之任何累計利益或損失中分攤予除列部分之總和間之差額係認列為損益，並列於營業外收入及支出項下之其他利益及損失。已認列於其他綜合損益之累計利益或損失，係依其相對公允價值分攤予持續認列部分與除列部分。

### 4. 金融負債

#### (1) 其他金融負債

金融負債非屬持有供交易且未指定為透過損益按公允價值衡量者，包括短期借款、應付帳款及其他應付款，原始認列時係按公允價值加計直接可歸屬之交易成本衡量；後續評價採有效利率法以攤銷後成本衡量。未資本化為資產成本之利息費用列於營業外收入及支出項下之利息費用。

#### (2) 金融負債之除列

本公司係於合約義務已履行、取消或到期時，除列金融負債。

除列金融負債時，其帳面金額與所支付或應支付對價總額，包含任何所移轉之非現金資產或承擔之負債間之差額認列為損益，並列於營業外收入及支出項下之其他利益及損失。

#### (3) 金融資產及負債之互抵

金融資產及金融負債僅於本公司有法定權利進行互抵及有意圖以淨額交割或同時變現資產及清償負債時，方予以互抵並以淨額表達於資產負債表。

### (七) 存貨

存貨主係商品存貨，成本係採標準成本法計算。標準成本與實際成本之差異依比例分攤至期末存貨。存貨依成本與市價孰低之原則評價，市價則採淨變現價值為基礎。

### (八) 投資關聯企業

關聯企業係指本公司對其財務及營運政策具有重大影響，但非控制或聯合控制者。

本公司對於關聯企業之權益採用權益法處理。權益法下，原始取得時係依成本認列，投資成本包含交易之成本。投資關聯企業之帳面金額包括原始投資時所辨認之商譽，減除任何累計減損損失。

個體財務報告包括自具有重大影響之日起至喪失重大影響之日止，於進行與本公司會計政策一致性之調整後，本公司依權益比例認列各該投資關聯企業之損益及其他綜合損益之金額。當關聯企業發生非損益及其他綜合損益之權益變動且不影響本公司對其之持股比例時，本公司將所有權益變動按持股比例認列為資本公積。

## 建基股份有限公司個體財務報告附註(續)

本公司與關聯企業間之交易所產生之未實現利益，已在本公司對該被投資公司之權益範圍內予以消除。未實現損失之消除方法與未實現利益相同，但僅限於未有減損證據之情況下所產生。

當本公司依比例應認列關聯企業之損失份額等於或超過其在關聯企業之權益時，即停止認列其損失，而僅於發生法定義務、推定義務或已代該被投資公司支付款項之範圍內，認列額外之損失及相關負債。

### (九)投資子公司

於編製個體財務報告時，本公司對具控制力之被投資公司係採權益法評價。在權益法下，個體財務報告當期損益及其他綜合損益與合併基礎編製之財務報告中當期損益及其他綜合損益歸屬於母公司業主之分攤數相同，且個體財務報告業主權益與合併基礎編製之財務報告中歸屬於母公司業主之權益相同。

本公司對子公司所有權權益之變動，未導致喪失控制者，作為與業主間之權益交易處理。

### (十)不動產、廠房及設備

#### 1.認列與衡量

不動產、廠房及設備之認列及衡量係採成本模式，依成本減除累計折舊與累計減損後之金額衡量。成本包含可直接歸屬於取得資產之支出。

當不動產、廠房及設備包含不同組成部分，且相對於該項目之總成本若屬重大而採用不同之折舊率或折舊方法較為合宜時，則視為不動產、廠房及設備之單獨項目(主要組成部分)處理。

不動產、廠房及設備之處分損益，係由不動產、廠房及設備之帳面金額與處分價款之差額決定，並以淨額認列於營業外收入及支出項下之其他利益及損失。

#### 2.後續成本

若不動產、廠房及設備項目後續支出所預期產生之未來經濟效益很有可能流入本公司，且其金額能可靠衡量，則該支出認列為該項目帳面金額之一部分，被重置部分之帳面金額則予以除列。不動產、廠房及設備之日常維修成本於發生時認列為損益。

#### 3.折 舊

折舊係依資產成本減除殘值後按估計耐用年限採直線法計算，並依資產之各別重大組成部分評估，若一組成部分之耐用年限不同於資產之其他部分，則此組成部分應單獨提列折舊。折舊之提列認列為損益。

## 建基股份有限公司個體財務報告附註(續)

當期及比較期間之估計耐用年限如下：

- (1)機器設備：2~5年。
- (2)模具設備：1年。
- (3)辦公及其他設備：2~5年。
- (4)租賃改良：5年。

折舊方法、耐用年限及殘值係於每一年度報導日加以檢視，若預期值與先前之估計不同時，於必要時適當調整，該變動按會計估計變動規定處理。

### (十一)租賃

營業租賃之租金給付(不包括保險及維護等服務成本)依直線基礎於租賃期間認列為費用。由出租人提供為達成租賃安排之誘因總利益於租賃期間內以直線法認列為租金支出之減少。

或有租賃給付於租賃調整確定時，認列為當期費用。

### (十二)無形資產

本公司取得商譽以外無形資產係以成本減除累計攤銷與累計減損衡量之。後續支出僅於可增加相關特定資產的未來經濟效益時，方可將其資本化。所有其他支出於發生時認列於損益。攤銷時係以資產成本減除殘值後金額為可攤銷金額。

本公司之無形資產係取得電腦軟體之成本，自達可供使用之狀態起，並按其估計經濟效益年限1年平均攤銷。

本公司至少於每一年度報導日時檢視無形資產之殘值、攤銷期間及攤銷方法，若有變動，視為會計估計變動。

### (十三)非金融資產減損

針對存貨及遞延所得稅資產以外之非金融資產，本公司於每一報導日評估是否發生減損，並就有減損跡象之資產估計其可回收金額。若無法估計個別資產之可回收金額，則本公司估計該項資產所屬現金產生單位之可回收金額以評估減損。

可回收金額為個別資產或現金產生單位之公允價值減出售成本與其使用價值孰高者。個別資產或現金產生單位之可回收金額若低於帳面金額，則將該個別資產或現金產生單位之帳面金額調整減少至可回收金額，並認列減損損失。減損損失係立即認列於當期損益。

本公司於每一報導日重新評估是否有跡象顯示，商譽以外之非金融資產於以前年度所認列之減損損失可能已不存在或減少。若用以決定可回收金額之估計有任何改變，則迴轉減損損失，以增加個別資產或現金產生單位之帳面金額至其可回收金額，惟不超過若以前年度該個別資產或現金產生單位未認列減損損失之情況下，減除應提列折舊或攤銷後之帳面金額。

## 建基股份有限公司個體財務報告附註(續)

### (十四)負債準備

負債準備之認列係因過去事件而負有現時義務，使本公司未來很有可能需要流出具經濟效益之資源以清償該義務，且該義務之金額能可靠估計。負債準備係以反映目前市場對貨幣時間價值及負債特定風險評估之稅前折現率予以折現，折現之攤銷則認列為利息費用。

保固負債準備係於銷售商品時認列，該項負債準備係根據歷史保固資料及所有可能結果按其相關機率加權衡量。

### (十五)收入之認列

#### 1. 客戶合約之收入（民國一〇七年一月一日(含)以後適用）

收入係按移轉商品或勞務而預期有權取得之對價衡量。本公司係於對商品或勞務之控制移轉予客戶而滿足履約義務時認列收入。本公司依主要收入項目說明如下：

##### (1) 銷售商品－電子產品

本公司主要經營業務為商業應用電腦產品之製造及銷售。本公司係於對產品之控制移轉時認列收入。該產品之控制移轉係指產品已交付給客戶，客戶能完全裁決產品之銷售通路及價格，且已無會影響客戶接受該產品之未履行義務。交付係發生於產品運送至特定地點，其陳舊過時及損失風險已移轉予客戶，及客戶已依據銷售合約接受產品，驗收條款已失效，或本公司有客觀證據認為已滿足所有驗收條件時。

本公司於交付商品時認列應收帳款，因本公司在該時點具無條件收取對價之權利。

本公司對銷售之產品提供與所協議規格相符之標準保固，且已就該義務認列保固負債準備，請詳附註六(十二)。

##### (2) 財務組成部分

本公司預期所有客戶合約移轉商品或勞務予客戶之時間與客戶為該商品或勞務付款之時間間隔皆不超過一年，因此，本公司不調整交易價格之貨幣時間價值。

#### 2. 收入認列(民國一〇七年一月一日以前適用)

##### (1) 商品銷售

正常活動中銷售商品所產生之收入，係考量退回、商業折扣及數量折扣後，按已收或應收對價之公允價值衡量。收入係俟具說服力之證據存在(通常為已簽訂銷售協議)、所有權之重大風險及報酬已移轉予買方、價款很有可能收回、相關成本與可能之商品退回能可靠估計、不持續參與商品之管理及收入金額能可靠衡量時加以認列。若折扣很有可能發生且金額能可靠衡量時，則於銷售認列時予以認列作為收入之減項。

## 建基股份有限公司個體財務報告附註(續)

風險及報酬移轉之時點係視銷售合約個別條款或客戶訂單上所載述之約定條件而定。

### (2)勞務

本公司提供顧問及勞務服務予客戶。提供勞務所產生之收入係按報導日之交易完成程度認列。

## (十六)員工福利

### 1.確定提撥計畫

確定提撥退休金計畫之提撥義務係於員工提供勞務期間內認列為損益項下之員工福利費用。

### 2.確定福利計畫

非屬確定提撥計畫之退職福利計畫為確定福利計畫。本公司在確定福利退休金計畫下之淨義務係分別針對各項福利計畫以員工當期或過去服務所賺得之未來福利金額折算為現值計算。任何計畫資產的公允價值均予以減除。折現率係以到期日與本公司淨義務期限接近，且計價幣別與預期支付福利金相同之政府公債之市場殖利率於財務報導日之利率為主。

企業淨義務每年由合格精算師以預計單位福利法精算。當計算結果對本公司有利時，認列資產係以未來得以從該計畫退還之資金或減少未來對該計畫之提撥等方式所可獲得經濟效益現值之總額為限。計算經濟效益現值時應考量任何適用於本公司任何計畫之最低資金提撥需求。一項效益若能在計畫期間內或計畫負債清償時實現，對本公司所而言，即具有經濟效益。

當計畫內容之福利改善，因員工過去服務使福利增加之部分，相關費用立即認列為損益。

淨確定福利負債(資產)之再衡量數包含(1)精算損益；(2)計畫資產報酬，但不包括包含於淨確定福利負債(資產)淨利息之金額；及(3)資產上限影響數之任何變動，但不包括包含於淨確定福利負債(資產)淨利息之金額。淨確定福利負債(資產)再衡量數認列於其他綜合損益項目下。本公司將確定福利計畫之再衡量數認列於保留盈餘。

本公司於縮減或清償發生時，認列確定福利計畫之縮減或清償損益。縮減或清償損益包括任何計畫資產公允價值之變動及確定福利義務現值之變動。

### 3.短期員工福利

短期員工福利義務係以未折現之基礎衡量，且於提供相關服務時認列為費用。

有關短期現金紅利或分紅計畫下預期支付之金額，若係因員工過去提供服務而使本公司負有現時之法定或推定支付義務，且該義務能可靠估計時，將該金額認列為負債。

## 建基股份有限公司個體財務報告附註(續)

### (十七)所得稅

所得稅費用包括當期及遞延所得稅。除與企業合併、直接認列於權益或其他綜合損益之項目相關者外，當期所得稅及遞延所得稅應認列於損益。

當期所得稅包括當年度課稅所得(損失)按報導日之法定稅率或實質性立法稅率計算之預計應付所得稅或應收退稅款，及任何對以前年度應付所得稅的調整。

遞延所得稅係就資產及負債於財務報導目的之帳面金額與其課稅基礎之暫時性差異予以衡量認列。下列情況產生之暫時性差異不予認列遞延所得稅：

- 1.非屬企業合併之交易原始認列之資產或負債，且於交易當時不影響會計利潤及課稅所得(損失)者。
- 2.因投資子公司及合資權益所產生，且很有可能於可預見之未來不會迴轉者。
- 3.商譽之原始認列。

遞延所得稅係以預期資產實現或負債清償當期之稅率衡量，並以報導日之法定稅率或實質性立法稅率為基礎。

遞延所得稅資產及遞延所得稅負債僅於同時符合下列條件時予以互抵：

- 1.有法定執行權將當期所得稅資產及當期所得稅負債互抵；且
- 2.遞延所得稅資產及遞延所得稅負債與下列由同一稅捐機關課徵所得稅之納稅主體之一有關：
  - (1)同一納稅主體；或
  - (2)不同納稅主體，惟各主體意圖在重大金額之遞延所得稅資產預期回收及遞延所得稅負債預期清償之每一未來期間，將當期所得稅負債及資產以淨額基礎清償，或同時實現資產及清償負債。

對於未使用之課稅損失及未使用所得稅抵減遞轉後期，與可減除暫時性差異，在很有可能未來課稅所得可供使用之範圍內，認列為遞延所得稅資產。並於每一報導日予以重評估，就相關所得稅利益非屬很有可能實現之範圍內予以調減。

### (十八)每股盈餘

本公司列示歸屬於本公司普通股權益持有人之基本及稀釋每股盈餘。本公司基本每股盈餘係以歸屬於本公司普通股權益持有人之損益，除以當期加權平均流通在外普通股股數計算之。稀釋每股盈餘則係將歸屬於本公司普通股權益持有人之損益及加權平均流通在外普通股股數，分別調整所有潛在稀釋普通股之影響後計算之。

### (十九)部門資訊

本公司已於合併財務報告揭露部門資訊，因此個體財務報告不揭露部門資訊。

## 五、重大會計判斷、估計及假設不確定性之主要來源

管理階層依「證券發行人財務報告編製準則」編製本個體財務報告時，必須作出判斷、估計及假設，其將對會計政策之採用及資產、負債、收益及費用之報導金額有所影響。實際結果可能與估計存有差異。

## 建基股份有限公司個體財務報告附註(續)

管理階層持續檢視估計及基本假設，會計估計變動於變動期間及受影響之未來期間予以認列。

本個體財務報告並無重大會計政策涉及重大判斷之資訊。

對於假設及估計之不確定性中，存有重大風險將於次一年度造成重大調整之相關資訊如下：

### (一)存貨之評價

由於存貨以成本與淨變現價值孰低衡量，本公司評估報導日存貨因過時陳舊或無市場銷售價值之金額，並將存貨成本沖減至淨變現價值。此存貨評價主要係依未來特定期間內之產品需求為估計基礎，故可能因產業快速變遷而產生重大變動。存貨評價估列情形請詳附註六(七)。

### (二)投資關聯企業

有關投資關聯企業之會計處理，包含取得成本及決定取得日所辨認之資產及負債之公允價值，相關假設係基於市場中不可觀察之重大輸入值，評估過程依賴管理階層的主觀判斷，其假設及估計之不確性較高。

## 六、重要會計項目之說明

### (一)現金及約當現金

	<b>107.12.31</b>	<b>106.12.31</b>
庫存現金及週轉金	\$ 958	739
活期存款及支票存款	70,379	394,694
合 計	<b>\$ 71,337</b>	<b>395,433</b>

本公司金融資產敏感度分析之揭露，請詳附註六(廿二)。

### (二)透過損益按公允價值衡量之金融資產及負債

	<b>107.12.31</b>
強制透過損益按公允價值衡量之金融資產：	
非避險之衍生工具	
遠期外匯合約	\$ <b>68</b>
	<b>107.12.31</b>
強制透過損益按公允價值衡量之金融負債：	
非避險之衍生工具	
遠期換匯合約	\$ 146
遠期外匯合約	14
合 計	<b>\$ 160</b>



## 建基股份有限公司個體財務報告附註(續)

從事衍生金融工具交易係用以規避因營業活動所暴露之匯率風險，本公司因未適用避險會計列報為透過損益按公允價值衡量之金融資產及金融負債之衍生工具明細如下：

遠期換匯合約：

<b>107.12.31</b>			
	合約金額 (千元)	幣 別	到期期間
預售遠期換匯	USD 1,600	USD/TWD	108.1.2
	EUR 360	EUR/TWD	108.1.28

遠期外匯合約：

<b>107.12.31</b>			
	合約金額 (千元)	幣 別	到期期間
賣出遠期外匯合約	EUR 500	EUR/USD	108.1.15~108.1.23
	AUD 450	AUD/USD	108.1.22~108.1.29

(三)透過其他綜合損益按公允價值衡量之金融資產－非流動

	<b>107.12.31</b>
未上市(櫃)股票	<b>\$ 19,527</b>

本公司持有該等權益工具投資為長期策略性投資且非為交易目的所持有，故已指定為透過其他綜合損益按公允價值衡量。民國一〇六年十二月三十一日係列報於備供出售之金融資產，請詳附註六(四)。

本公司於民國一〇七年十月五日對創為精密材料股份有限公司(創為公司)之持股增加至20.07%，自該日起對創為公司具重大影響力，對其投資之評價方法由透過其他綜合損益按公允價值衡量之金融資產調整為採用權益法之投資，故將原累積於權益項下之利益260,924千元自其他權益重分類至保留盈餘。

- 1.市場風險資訊請詳附註六(廿三)。
- 2.上述金融資產未有提供作質押擔保之情形。

(四)備供出售金融資產－非流動

	<b>106.12.31</b>
未上市(櫃)股票	<b>\$ 363,036</b>

民國一〇六年二月本公司收到備供出售金融資產退回股款計36,903千元。

- 1.市場風險資訊請詳附註六(廿三)。
- 2.上述金融資產均未有提供作質押擔保之情形。

## 建碁股份有限公司個體財務報告附註(續)

3.上述投資標的於民國一〇七年十二月三十一日係列報於透過其他綜合損益按公允價值衡量之金融資產，請詳附註六(三)。

### (五)應收帳款(含關係人)

	<b>107.12.31</b>	<b>106.12.31</b>
應收帳款—因營業而發生	\$ 624	6,134
應收帳款—關係人	333,162	211,994
減：備抵損失	(254)	(254)
	<b>\$ 333,532</b>	<b>217,874</b>

本公司民國一〇七年十二月三十一日針對所有應收帳款採用簡化作法估計預期信用損失，亦即使用存續期間預期信用損失衡量，為此衡量目的，該等應收帳款係按代表客戶依據合約條款支付所有到期金額能力之共同信用風險特性予以分組，並已納入前瞻性之資訊，包括總體經濟及相關產業資訊。本公司民國一〇七年十二月三十一日應收帳款—非關係人之預期信用損失分析如下：

	應收帳款 帳面金額	加權平均預期 信用損失率	備抵存續預期 信用損失
未逾期	\$ 184	0.02%	-
逾期30天以下	100	2.36%	-
逾期31~60天	-	9.63%	-
逾期61~90天	-	42.57%	-
逾期91天以上	340	74.71%	(254)
	<b>\$ 624</b>		<b>(254)</b>

本公司民國一〇七年十二月三十一日應收帳款—關係人之預期信用損失分析如下：

	應收帳款 帳面金額	加權平均預期 信用損失率	備抵存續預期 信用損失
未逾期	\$ 252,199	-	-
逾期30天以下	71,529	-	-
逾期31~60天	9,434	-	-
逾期61~90天	-	-	-
逾期91天以上	-	-	-
	<b>\$ 333,162</b>		<b>-</b>

## 建碁股份有限公司個體財務報告附註(續)

民國一〇六年十二月三十一日係採用已發生信用損失模式考量應收帳款之備抵呆帳。本公司民國一〇六年十二月三十一日已逾期但未減損應收帳款(含關係人)之帳齡分析如下：

	<u>106.12.31</u>
逾期30天以下	\$ 27,782
逾期31~90天	58,870
逾期91~180天	-
逾期超過181天	-
	<u>\$ 86,652</u>

本公司應收帳款之備抵損失變動表如下：

	<u>107年度</u>	<u>106年度</u>	
		<u>個別評估 之減損損失</u>	<u>群組評估 之減損損失</u>
期初餘額(依IAS39)	\$ 254	-	254
初次適用IFRS 9之調整	-		
期初餘額(依IFRS 9)	254		
認列之減損損失	-	-	-
期末餘額	<u>\$ 254</u>	<u>-</u>	<u>254</u>

本公司民國一〇六年十二月三十一日之應收帳款大部份已投保應收帳款信用保險，保險總額為美金500千元。保障成數為經保險人核有額度之買方出險皆為90%，於決定應收帳款減損金額時，已考量該保險之可回收金額。

於民國一〇七年及一〇六年十二月三十一日，本公司之應收帳款(含關係人)均未貼現或提供作為擔保之情形。

### (六)其他應收款

	<u>107.12.31</u>	<u>106.12.31</u>
其他應收款	\$ 40,388	679
其他應收款－關係人	176	51,427
減：備抵損失(含關係人)	<u>(40,141)</u>	<u>(40,141)</u>
	<u>\$ 423</u>	<u>11,965</u>

## 建基股份有限公司個體財務報告附註(續)

本公司民國一〇七年度及一〇六年度之其他應收款(含關係人)備抵呆帳變動表如下：

	<u>107年度</u>	<u>106年度</u>		<u>合 計</u>
		<u>個別評估 之減損損失</u>	<u>群組評估 之減損損失</u>	
期初餘額(依IAS39)	40,141	40,141	-	40,141
初次適用IFRS 9之調整	-			
期初餘額(依IFRS 9)	40,141			
認列之減損損失	-	-	-	-
期末餘額	<u>\$ 40,141</u>	<u>40,141</u>	<u>-</u>	<u>40,141</u>

本公司民國一〇七年十二月三十一日之其他應收款除40,141千元(已提足備抵損失)外，其餘經評估無預期信用損失。

本公司民國一〇六年十二月三十一日無已逾期但未減損之其他應收款(含關係人)。

其餘信用風險資訊請詳附註六(廿三)。

### (七)存 貨

	<u>107.12.31</u>	<u>106.12.31</u>
商 品	<u>\$ 72,482</u>	<u>15,176</u>

除列為已銷售成本及費用之存貨成本外，其他列為營業成本之相關費損明細如下：

	<u>107年度</u>	<u>106年度</u>
存貨盤損	\$ (10)	-
存貨跌價回升利益	7,737	7,615
	<u>\$ 7,727</u>	<u>7,615</u>

於民國一〇七年及一〇六年十二月三十一日，本公司之存貨均未有提供作質押擔保之情形。

### (八)採用權益法之投資

本公司採用權益法之投資列示如下：

	<u>107.12.31</u>	<u>106.12.31</u>
關聯企業	\$ 395,400	23,309
子公司	306,598	277,880
	<u>\$ 701,998</u>	<u>301,189</u>

#### 1. 子公司

請參閱民國一〇七年度合併財務報告。

## 建基股份有限公司個體財務報告附註(續)

### 2. 關聯企業

本公司於民國一〇七年十月五日對創為公司之持股增加至20.07%，自該日起對其具重大影響力，相關說明請詳附註六(三)。

本公司於民國一〇六年度取得Meldcx Pty Ltd. (MPL) 40%之股份，並因而取得該公司之重大影響力。另於民國一〇七年六月出售1%股份，處分價款計557千元，處分利益121千元。

對本公司具重大性之關聯企業，其相關資訊如下：

關聯企業 名稱	與本公司間 關係之性質	主要營業 場所/公司 註冊之國家	所有權權益及 表決權之比例	
			107.12.31	106.12.31
創為公司	主要業務為生產與銷售觸控面板、 觸控控制器及驅動程式，為合併公 司之策略聯盟公司。	台灣	20.07 %	-

對本公司具重大性之關聯企業其彙總性財務資訊如下，該等財務資訊已調整各關聯企業之國際財務報導準則個體財務報告中所包含之金額，以反映本公司於取得關聯企業股權時所作之公允價值調整及就會計政策差異所作之調整：

創為公司之彙總性財務資訊

	107.12.31
流動資產	\$ 1,144,545
非流動資產	1,076,317
流動負債	(261,591)
非流動負債	<u>(58,098)</u>
淨資產	<u>\$ 1,901,173</u>
歸屬於非控制權益之淨資產	<u>\$ 875</u>
歸屬於被投資公司業主之淨資產	<u>\$ 1,900,298</u>
	<b>107年度</b>
營業收入	<u>\$ 1,296,273</u>
本期淨利	\$ 254,335
其他綜合損益	<u>2,698</u>
綜合損益總額	<u>\$ 257,033</u>
歸屬於非控制權益之綜合損益總額	<u>\$ (125)</u>
歸屬於被投資公司業主之綜合損益總額	<u>\$ 257,158</u>

## 建基股份有限公司個體財務報告附註(續)

	<b>107年度</b>
期初(取得日)本公司對關聯企業淨資產所享份額	\$ 375,995
本期歸屬於本公司之綜合損益總額	6,528
期末本公司對關聯企業淨資產所享份額	382,523
加：商譽	243
本公司對關聯企業權益之期末帳面金額	<b>\$ 382,766</b>

本公司採用權益法之關聯企業屬個別不重大者，其彙總財務資訊如下，該等財務資訊係於本公司之個體財務報告中所包含之金額：

	<b>107.12.31</b>	<b>106.12.31</b>
對個別不重大關聯企業之權益之期末彙總帳面金額	<b>\$ 12,634</b>	<b>23,309</b>
	<b>107年度</b>	<b>106年度</b>
歸屬於本公司之份額：		
本期淨損	\$ (9,047)	-
其他綜合損益	(1,192)	(135)
綜合損益總額	<b>\$ (10,239)</b>	<b>(135)</b>

### 3.擔 保

於民國一〇七年及一〇六年十二月三十一日，本公司之採用權益法之投資均未提供作質押擔保之情形。

### (九)不動產、廠房及設備

本公司不動產、廠房及設備之成本、累計折舊及減損損失變動明細如下：

	<b>機器設備</b>	<b>模具設備</b>	<b>辦公及 其他設備</b>	<b>租賃改良</b>	<b>總 計</b>
<b>成本或認定成本：</b>					
民國107年1月1日餘額	\$ 5,135	79,706	102,091	24,392	211,324
增 添	-	1,902	1,781	14,839	18,522
處 分	(2,998)	(19,788)	(33,241)	(24,393)	(80,420)
民國107年12月31日餘額	<b>\$ 2,137</b>	<b>61,820</b>	<b>70,631</b>	<b>14,838</b>	<b>149,426</b>
民國106年1月1日餘額	\$ 5,237	126,820	115,147	23,948	271,152
增 添	-	863	310	831	2,004
處 分	(102)	(47,977)	(13,366)	(387)	(61,832)
民國106年12月31日餘額	<b>\$ 5,135</b>	<b>79,706</b>	<b>102,091</b>	<b>24,392</b>	<b>211,324</b>

建基股份有限公司個體財務報告附註(續)

	機器設備	模具設備	辦公及 其他設備	租賃改良	總計
<b>累計折舊及減損損失：</b>					
民國107年1月1日餘額	\$ 5,135	79,396	99,325	23,491	207,347
本年度折舊	-	853	2,070	1,300	4,223
處分	(2,998)	(19,788)	(33,241)	(23,769)	(79,796)
民國107年12月31日餘額	<u>\$ 2,137</u>	<u>60,461</u>	<u>68,154</u>	<u>1,022</u>	<u>131,774</u>
民國106年1月1日餘額	\$ 5,237	125,297	110,305	23,581	264,420
本年度折舊	-	2,076	2,386	297	4,759
處分	(102)	(47,977)	(13,366)	(387)	(61,832)
民國106年12月31日餘額	<u>\$ 5,135</u>	<u>79,396</u>	<u>99,325</u>	<u>23,491</u>	<u>207,347</u>
<b>帳面金額：</b>					
民國107年12月31日	<u>\$ -</u>	<u>1,359</u>	<u>2,477</u>	<u>13,816</u>	<u>17,652</u>
民國106年12月31日	<u>\$ -</u>	<u>310</u>	<u>2,766</u>	<u>901</u>	<u>3,977</u>
民國106年1月1日	<u>\$ -</u>	<u>1,523</u>	<u>4,842</u>	<u>367</u>	<u>6,732</u>

於民國一〇七年及一〇六年十二月三十一日，本公司之不動產、廠房及設備均未提供作質押擔保之情形。

(十)無形資產

本公司無形資產之成本及累計攤銷變動明細如下：

	107年度	106年度
<b>成本：</b>		
1月1日餘額	\$ 7,938	1,949
單獨取得	5,795	8,308
除列	(8,432)	(2,319)
12月31日餘額	<u>\$ 5,301</u>	<u>7,938</u>
<b>累計攤銷：</b>		
1月1日餘額	\$ 3,872	881
本期攤銷	6,622	5,310
除列	(8,432)	(2,319)
12月31日餘額	<u>\$ 2,062</u>	<u>3,872</u>
<b>帳面價值：</b>		
1月1日餘額	<u>\$ 4,066</u>	<u>1,068</u>
12月31日餘額	<u>\$ 3,239</u>	<u>4,066</u>

民國一〇七年度及一〇六年度無形資產攤銷費用，列於綜合損益表之營業費用項下。

## 建基股份有限公司個體財務報告附註(續)

### (十一)短期借款

本公司短期借款明細如下：

	<b>107.12.31</b>	<b>106.12.31</b>
無擔保銀行借款	<u>\$ 76,122</u>	<u>325,894</u>
尚未使用額度	<u>\$ 806,208</u>	<u>546,706</u>
利率區間	<u>0.86%~1.15%</u>	<u>1.15%~4.30%</u>

### (十二)負債準備

	<b>107年度</b>	<b>106年度</b>
期初餘額	\$ 20,721	21,984
本期迴轉之負債準備	(4,498)	(786)
本期使用之負債準備	(534)	(477)
期末餘額	<u>\$ 15,689</u>	<u>20,721</u>

本公司之保固負債準備主要與銷售零組件事業產品及系統事業產品相關，保固負債準備係依據類似商品及服務之歷史保固資料估計。

### (十三)營業租賃

本公司以營業租賃承租辦公室、員工宿舍及倉庫，未來營業租賃的應付租金付款情形如下：

	<b>107.12.31</b>	<b>106.12.31</b>
一年內	\$ 4,025	14,414
一年至五年	10,090	16,798
	<u>\$ 14,115</u>	<u>31,212</u>

民國一〇七年度及一〇六年度認列租金費用分別為14,174千元及16,159千元，列於營業費用項下。

### (十四)員工福利

#### 1.確定福利計畫

本公司確定福利義務現值與淨確定福利負債之調節如下：

	<b>107.12.31</b>	<b>106.12.31</b>
確定福利義務現值	\$ 57,418	55,695
計畫資產之公允價值	(34,786)	(35,902)
淨確定福利負債	<u>\$ 22,632</u>	<u>19,793</u>

本公司之確定福利計畫提撥至台灣銀行之勞工退休準備金專戶。適用勞動基準法之每位員工之退休支付，係依據服務年資所獲得之基數及其退休前六個月之平均薪資計算。



## 建基股份有限公司個體財務報告附註(續)

### (1) 計畫資產組成

本公司依勞動基準法提撥之退休基金係由勞動部勞動基金運用局(以下簡稱勞動基金局)統籌管理，依「勞工退休基金收支保管及運用辦法」規定，基金之運用，其每年決算分配之最低收益，不得低於依當地銀行二年定期存款利率計算之收益。

於民國一〇七年及一〇六年十二月三十一日，本公司之台灣銀行勞工退休準備金專戶餘額分別計34,786千元35,902千元。勞工退休基金資產運用之資料包括基金收益率以及基金資產配置，請詳勞動基金局網站公布之資訊。

### (2) 確定福利義務現值之變動

本公司確定福利義務現值變動如下：

	<b>107年度</b>	<b>106年度</b>
1月1日確定福利義務	\$ 55,695	77,202
當期服務成本及利息	759	1,254
淨確定福利負債(資產)再衡量數		
— 因經驗調整所產生之精算損益	(349)	8,918
— 因財務假設變動所產生之精算損益	5,292	-
計畫支付之福利	(3,979)	(22,252)
公司支付之福利	-	(6,596)
前期服務成本	-	(7,802)
轉調員工影響數	-	4,971
12月31日確定福利義務	<b>\$ 57,418</b>	<b>55,695</b>

### (3) 計畫資產公允價值之變動

本公司確定福利計畫資產公允價值之變動如下：

	<b>107年度</b>	<b>106年度</b>
1月1日計畫資產之公允價值	\$ 35,902	56,478
利息收入	496	774
淨確定福利負債(資產)再衡量數		
— 計畫資產報酬(不含當期利息)	1,139	(321)
已提撥至計畫之金額	1,228	1,223
計畫已支付之福利	(3,979)	(22,252)
12月31日計畫資產之公允價值	<b>\$ 34,786</b>	<b>35,902</b>

(4) 本公司民國一〇七年度及一〇六年度確定福利計畫資產上限影響數之變動皆為0千元。

## 建基股份有限公司個體財務報告附註(續)

(5)認列為損益之費用

本公司列報為損益之明細如下：

	<b>107年度</b>	<b>106年度</b>
當期服務成本	\$ -	205
淨確定福利負債(資產)之淨利息	263	275
前期服務成本	-	(7,802)
轉調員工影響數	-	4,971
	<b>\$ 263</b>	<b>(2,351)</b>
推銷費用	\$ 58	(582)
管理費用	107	(997)
研究發展費用	98	(772)
	<b>\$ 263</b>	<b>(2,351)</b>

因縮減員工，使本公司民國一〇六年十二月三十一日之確定福利退休義務減少7,802千元，並於民國一〇六年度之綜合損益表認列相對的縮減利益。

(6)認列為其他綜合損益之淨確定福利負債(資產)之再衡量數

本公司累計認列於其他綜合損益之淨確定福利負債(資產)之再衡量數如下：

	<b>107年度</b>	<b>106年度</b>
1月1日累積餘額	\$ 23,507	14,268
本期認列	3,804	9,239
12月31日累積餘額	<b>\$ 27,311</b>	<b>23,507</b>

(7)精算假設

本公司於報導日用以決定確定福利義務現值所使用之重大精算假設如下：

	<b>107.12.31</b>	<b>106.12.31</b>
折現率	1.125 %	1.375 %
未來薪資增加	2.500 %	2.000 %

本公司預計於民國一〇七年度報導日後之一年內支付予確定福利計畫之提撥金額為1,156千元。

確定福利計畫之加權平均存續期間為15.54年。

## 建基股份有限公司個體財務報告附註(續)

### (8) 敏感度分析

當採用之主要精算假設變動對確定福利義務現值之影響如下：

	對確定福利義務之影響	
	增加0.25%	減少0.25%
107年12月31日		
折現率	\$ (1,866)	1,924
未來薪資增加	1,864	(1,814)
106年12月31日		
折現率	(1,766)	1,834
未來薪資增加	1,785	(1,727)

上述之敏感度分析係基於其他假設不變的情況下分析單一假設變動之影響。實務上許多假設的變動則可能是連動的。敏感度分析係與計算資產負債表日之淨確定福利負債所採用的方法一致。

本期編製敏感度分析所使用之方法與假設與前期相同。

### 2. 確定提撥計畫

本公司之確定提撥計畫係依勞工退休金條例之規定，依勞工每月工資6%之提繳率，提撥至勞工保險局之勞工退休金個人專戶。在此計畫下本公司提撥固定金額至勞工保險局後，即無支付額外金額之法定或推定義務。

本公司民國一〇七年度及一〇六年度確定提撥退休金辦法下之退休金費用分別為5,450千元及5,749千元。

### (十五) 所得稅

總統府於民國一〇七年二月七日頒布所得稅法修正案將營利事業所得稅率自民國一〇七年度起由17%調高至20%。

#### 所得稅費用

(1) 所得稅費用明細如下：

	107年度	106年度
當期所得稅費用		
當期產生	\$ -	-
遞延所得稅費用		
暫時性差異之發生及迴轉	(2,783)	-
所得稅稅率變動	10,223	-
	\$ 7,440	-

## 建基股份有限公司個體財務報告附註(續)

(2)認列於其他綜合損益下之所得稅利益明細如下：

	107年度	106年度
後續不重分類至損益之項目：		
透過其他綜合損益按公允價值衡量之		
權益工具投資未實現評價損益	\$ <u>1,900</u>	<u>-</u>

(3)所得稅費用與稅前淨損之關係調節如下：

	107年度	106年度
稅前淨損	\$ <u>(6,013)</u>	<u>(119,773)</u>
依本公司所在地國內稅率計算之所得稅	\$ (1,202)	(20,361)
所得稅稅率變動	10,223	-
不可扣抵之費用	-	2,809
未認列遞延所得稅資產之當期課稅損失	17,787	30,103
未認列暫時性差異之變動	(12,460)	(12,005)
其他	<u>(6,908)</u>	<u>(546)</u>
	\$ <u>7,440</u>	<u>-</u>

### 3.遞延所得稅資產及負債

(1)未認列遞延所得稅資產

本公司未認列遞延所得稅資產之項目如下：

	107.12.31	106.12.31
國外營運機構及採用權益法認列之投資損失	\$ 182,494	157,740
課稅損失	174,472	153,434
其他	<u>30,455</u>	<u>33,297</u>
	\$ <u>387,421</u>	<u>344,471</u>

本公司經評估未來並非很有可能有足夠之課稅所得以供課稅損失及暫時性差異使用，故未認列上述之遞延所得稅資產。

依所得稅法規定，經稅捐稽徵機關核定之前十年度虧損得自當年度之純益扣除，再行核課所得稅，截至民國一〇七年十二月三十一日止，本公司已認列及尚未認列為遞延所得稅資產之課稅損失，其扣除期限如下：

建基股份有限公司個體財務報告附註(續)

虧損年度	未認列之尚未 扣除虧損金額	得扣除之最後年度
民國九十八年度(核定數)	\$ 47,114	民國一〇八年度
民國九十九年度(核定數)	35,964	民國一〇九年度
民國一〇〇年度(核定數)	27,871	民國一一〇年度
民國一〇一年度(核定數)	47,865	民國一一一年度
民國一〇二年度(核定數)	97,589	民國一一二年度
民國一〇三年度(核定數)	164,914	民國一一三年度
民國一〇四年度(核定數)	84,386	民國一一四年度
民國一〇五年度(申報數)	111,349	民國一一五年度
民國一〇六年度(申報數)	166,368	民國一一六年度
民國一〇七年度(估計數)	88,938	民國一一七年度
	<u>\$ 872,358</u>	

(2)已認列之遞延所得稅負債

民國一〇七年度及一〇六年度遞延所得稅負債之變動如下：

	國外營運機構 及採用權益法 認列之 投資利益	透過其他綜 合損益按公 允價值衡量 之金融資產 未實現利益	其 他	合 計
<b>遞延所得稅負債：</b>				
民國107年1月1日餘額	\$ 57,863	3,040	71	60,974
借記(貸記)損益表	(3,582)	-	799	(2,783)
(貸記)其他綜合損益	-	(2,437)	-	(2,437)
所得稅稅率變動	10,211	537	12	10,760
民國107年12月31日餘額	<u>\$ 64,492</u>	<u>1,140</u>	<u>882</u>	<u>66,514</u>
民國106年1月1日餘額				
(即民國106年12月31日餘額)	<u>\$ 57,863</u>	<u>3,040</u>	<u>71</u>	<u>60,974</u>

4.本公司營利事業所得稅結算申報已奉稽徵機關核定至民國一〇四年度。

(十六)資本及其他權益

1.普通股股本

民國一〇七年及一〇六年十二月三十一日本公司額定股本總額均為4,400,000千元，每股面額10元，分為440,000千股，已發行股份均為71,448千股。

## 建基股份有限公司個體財務報告附註(續)

本公司民國一〇七年度及一〇六年度流通在外股數調節表如下：

(以千股表達)	普通股	
	107年度	106年度
1月1日期初餘額	71,448	116,493
減 資	-	(81,545)
增 資	-	36,500
12月31日期末餘額	71,448	71,448

本公司於民國一〇六年六月八日經股東常會通過辦理減資彌補虧損815,454千元，減資基準日為民國一〇六年十月十八日，銷除股份計81,545千股，業已完成變更登記；另於該次股東常會決議以不超過50,000千股之額度內以私募方式辦理現金增資發行普通股，並於民國一〇六年十一月九日經董事會決議以每股11.5元之私募價格發行普通股36,500千股，每股面額10元，計419,750千元，以民國一〇六年十一月二十四日為增資基準日，相關法定登記程序已辦理完竣。上述私募普通股及其嗣後無償配發股份之轉讓須依證券交易法第43條之8規定辦理，並於私募普通股交付日起滿三年後，先向金融監督管理委員會辦理公開發行後，始得向證券交易所申請上市買賣。

### 2. 資本公積

本公司資本公積餘額內容如下：

	107.12.31	106.12.31
發行股票溢價	\$ -	54,750

依公司法規定，資本公積需優先填補虧損後，始得按股東原有股份之比例以已實現之資本公積發給新股或現金。前項所稱之已實現資本公積，包括超過票面金額發行股票所得之溢額及受領贈與之所得。依發行人募集與發行有價證券處理準則規定，得撥充資本之資本公積，每年撥充之合計金額，不得超過實收資本額百分之十。

本公司於民國一〇七年六月十二日經股東會決議辦理資本公積彌補虧損54,750千元。

### 3. 保留盈餘

本公司章程規定，本公司年度決算如有盈餘，應先彌補累積虧損，次提百分之十為法定盈餘公積，但法定盈餘公積已達資本總額時，不在此限。再依法令或主管機關規定提列或迴轉特別盈餘公積，如尚有盈餘，併同期初未分配盈餘，以不低於百分之十派付股東股息及紅利，由董事會擬具盈餘分配案提請股東會決議分配之。

## 建基股份有限公司個體財務報告附註(續)

本公司分別於民國一〇七年六月十二日及民國一〇六年六月八日經股東會決議民國一〇六年度及民國一〇五年度虧損撥補案，相關資訊可至公開資訊觀測站等管道查詢之。

本公司於民國一〇八年三月十九日經董事會擬議民國一〇七年度盈餘分配案，有關分派予業主股利之金額如下：

分派予普通股股東之股利：	107年度	
	配股率	金額
	(元/股)	金額
現 金	\$ 0.3	21,434

### 4.法定盈餘公積

依公司法規定，應就稅後純益提撥百分之十為法定盈餘公積，直至與資本總額相等為止。公司無虧損時，得經股東會決議，以法定盈餘公積發給新股或現金，惟以該項公積超過實收資本額百分之二十五之部分為限。

### 5.其他權益(稅後淨額)

	國外營運機構財務 報表換算之兌換差額		透過其他綜合損益按 公允價值衡量之金融資產 未實現(損)益		備供出售金融 商品未實現損益		合 計	
	本公司	子公司 及關聯企業	本公司	子公司 及關聯企業	本公司	子公司 及關聯企業	本公司	子公司 及關聯企業
	民國107年1月1日期初餘額	\$ (7,362)	(12,429)	-	-	250,354	-	242,992
追溯適用新準則之調整	-	-	250,354	-	(250,354)	-	-	-
民國107年1月1日重編餘額	(7,362)	(12,429)	250,354	-	-	-	242,992	(12,429)
外幣換算差異	(6,056)	(11,040)	-	-	-	-	(6,056)	(11,040)
透過其他綜合損益按公允價值衡量之金融 資產未實現(損)益	-	-	15,129	-	-	-	15,129	-
處分透過損益按公允價值衡量之權益工具	-	-	(260,924)	-	-	-	(260,924)	-
民國107年12月31日餘額	\$ (13,418)	(23,469)	4,559	-	-	-	(8,859)	(23,469)
民國106年1月1日期初餘額	\$ (20,203)	(13,964)	-	-	283,274	-	263,071	(13,964)
外幣換算差異	12,841	1,535	-	-	-	-	12,841	1,535
備供出售金融資產未實現損益	-	-	-	-	(32,920)	-	(32,920)	-
民國106年12月31日餘額	\$ (7,362)	(12,429)	-	-	250,354	-	242,992	(12,429)

### (十七)每股盈餘

本公司基本每股盈餘之計算如下：

	107年度		
	金額(稅後)	加權平均 流通在外 股數(千股)	每股盈餘 (單位：新台幣元)
	基本每股盈餘(即稀釋每股盈餘)：		
屬於普通股股東之本期淨損	\$ (13,453)	71,448	(0.19)

建基股份有限公司個體財務報告附註(續)

	106年度		
	金額(稅後)	加權平均 流通在外 股數(千股)	每股盈餘 (單位：新台幣元)
基本每股盈餘(即稀釋每股盈餘)：			
屬於普通股股東之本期淨損	\$ <u>(119,773)</u>	<u>38,748</u>	<u>(3.09)</u>

(十八)客戶合約之收入

1.本公司民國一〇七年度收入之細分

	107年度			
	美洲	歐洲	亞太及 新興市場	合計
主要產品/服務線：				
零組件事業產品	\$ 522	2,731	20,323	23,576
系統事業產品	<u>380,253</u>	<u>323,097</u>	<u>260,795</u>	<u>964,145</u>
	\$ <u>380,775</u>	<u>325,828</u>	<u>281,118</u>	<u>987,721</u>

民國一〇六年度之收入金額請詳附註六(十九)。

2.合約餘額

應收帳款(含關係人)	107.12.31	107.1.1
	\$ 333,786	218,128
減：備抵損失	(254)	(254)
	\$ <u>333,532</u>	<u>217,874</u>
合約負債-流動	\$ 14,355	19,859
合約負債-非流動	2,211	687
	\$ <u>16,566</u>	<u>20,546</u>

應收帳款及其減損之揭露請詳附註六(五)。

合約負債之變動主要係源自本公司移轉商品或勞務予客戶，而滿足履約義務之時點與客戶付款時點之差異。

民國一〇七年一月一日合約負債期初餘額於民國一〇七年度認列為收入之金額為12,859千元。

(十九)收入

本公司民國一〇六年度之收入明細如下：

	106年度
商品銷售	\$ 801,548
勞務提供	3,294
	\$ <u>804,842</u>

民國一〇七年度收入金額請詳附註六(十八)。



## 建基股份有限公司個體財務報告附註(續)

### (二十)員工及董事酬勞

依本公司章程規定，年度如有獲利(所謂獲利係指稅前利益扣除分派員工酬勞及董事酬勞前之利益)，應按下列規定提撥之，若公司尚有累積虧損時，應預先保留彌補數額。

- 1.員工酬勞不低於百分之五，員工酬勞以股票或現金發放時，其對象得包括符合一定條件之從屬公司員工，該一定條件由董事會訂定之。
- 2.董事酬勞不高於百分之一。董事之酬勞，授權董事會依其對本公司營運參與之程度及貢獻議定後以現金發放之。

本公司民國一〇七年及一〇六年度皆為營運虧損，無應估列員工及董事酬勞之情事，相關資訊可至公開資訊觀測站查詢。

### (廿一)營業外收入及支出

#### 1.其他利益及損失

本公司之其他利益及損失明細如下：

	<b>107年度</b>	<b>106年度</b>
外幣兌換淨利益	\$ 4,667	3,515
處分及報廢不動產、廠房及設備之淨利益(損失)	(166)	699
處分投資利益	121	-
其他	638	1,208
	<b>\$ 5,260</b>	<b>5,422</b>

#### 2.財務成本

本公司之財務成本明細如下：

	<b>107年度</b>	<b>106年度</b>
銀行借款利息費用	\$ (1,753)	(8,761)

### (廿二)金融工具

#### 1.信用風險

##### (1)信用風險之暴險

金融資產及合約資產之帳面金額代表最大信用暴險金額。

##### (2)信用風險集中情況

本公司之民國一〇七年及一〇六年十二月三十一日應收帳款餘額(不含關係人)，分別有90.00%及100.00%由四家及一家客戶組成，使本公司有信用風險顯著集中之情形。本公司為減低信用風險，持續評估客戶財務狀況並向保險公司投保，且以往年度收款狀況良好，因此本公司評估信用風險可降低。

## 建基股份有限公司個體財務報告附註(續)

### (3)應收款項及債務證券之信用風險

應收票據及應收帳款之信用風險暴險資訊請詳附註六(五)。

其他按攤銷後成本衡量之金融資產包括其他應收款等，相關明細及民國一〇六年十二月三十一日之備抵減損提列情形請詳附註六(六)。

上開其他按攤銷後成本衡量之金融資產為信用風險低之金融資產，因此按十二個月預期信用損失金額衡量該期間之備抵損失(本公司如何判定信用風險低之說明請詳附註四(六))。民國一〇七年十二月三十一日之備抵損失提列情形請詳附註六(六)。

### 2.流動性風險

下表為金融負債之合約到期日，包含估計利息但不包含淨額協議之影響。

	合 約 現金流量	一年以內	1-2年	超過2年
<b>107年12月31日</b>				
非衍生金融負債				
無擔保銀行借款	\$ 76,271	76,271	-	-
應付票據及帳款(含關係人)	217,536	217,536	-	-
其他應付款(含關係人)	34,463	34,463	-	-
	<u>\$ 328,270</u>	<u>328,270</u>	<u>-</u>	<u>-</u>
衍生金融工具：				
遠期外匯合約及遠期換匯合約－總額交割：				
流 出	\$ 89,144	89,144	-	-
流 入	(89,130)	(89,130)	-	-
	<u>\$ 14</u>	<u>14</u>	<u>-</u>	<u>-</u>
<b>106年12月31日</b>				
非衍生金融負債				
無擔保銀行借款	\$ 326,813	326,813	-	-
應付票據及帳款(含關係人)	55,765	55,765	-	-
其他應付款(含關係人)	26,424	26,424	-	-
	<u>\$ 409,002</u>	<u>409,002</u>	<u>-</u>	<u>-</u>

本公司並不預期到期日分析之現金流量發生時點會顯著提早，或實際金額會有顯著不同。

## 建基股份有限公司個體財務報告附註(續)

### 3. 匯率風險

#### (1) 匯率風險之暴險

本公司暴露於重大外幣匯率風險之金融資產及負債如下：

	107.12.31			106.12.31				
	外幣	匯率	台幣	外幣	匯率	台幣		
<b>金融資產</b>								
<u>貨幣性項目</u>								
美金	\$ 11,676	美金/台幣=	30.733	358,830	12,000	美金/台幣=	29.848	358,182
歐元	3,590	歐元/台幣=	35.242	126,511	2,890	歐元/台幣=	35.833	103,545
<u>非貨幣性項目</u>								
美金	1,637	美金/台幣=	30.733	50,297	1,525	美金/台幣=	29.848	45,508
澳幣	2,474	澳幣/台幣=	21.664	53,589	2,609	澳幣/台幣=	23.308	60,809
<b>金融負債</b>								
美金	6,796	美金/台幣=	30.733	208,854	9,760	美金/台幣=	29.848	291,303
歐元	2,400	歐元/台幣=	35.242	84,575	3,320	歐元/台幣=	35.833	118,959

#### (2) 敏感性分析

本公司貨幣性項目之匯率風險主要來自於以外幣計價之現金及約當現金、應收帳款及其他應收款(含關係人)、借款、應付票據及帳款及其他應付款(含關係人)等，於換算時產生外幣兌換損益。於民國一〇七年及一〇六年十二月三十一日當新台幣相對於美金、歐元等貶值或升值5%，而其他所有因素維持不變之情況下，民國一〇七年度及一〇六年度之稅前淨利將分別增加或減少9,596千元及2,573千元，兩期分析係採用相同基礎。

#### (3) 貨幣性項目之兌換損益

由於本公司外幣種類繁多，故採彙整方式揭露貨幣性項目之兌換(損)益資訊，相關資訊請詳附註六(廿一)。

### 4. 利率風險

本公司之金融負債利率暴險於本附註之流動性風險管理中說明。

下列敏感度分析係依非衍生工具於報導日之利率暴險而決定。對於浮動利率負債，其分析方式係假設報導日流通在外之負債金額於整年度皆流通在外。本公司內部向主要管理階層報告利率時所使用之變動率為利率增加或減少0.5%，此亦代表管理階層對利率之合理可能變動範圍之評估。

若利率增加或減少0.5%，在所有其他變數維持不變之情況下，本公司民國一〇七年度及一〇六年度之稅前淨利分別將減少或增加381千元及1,629千元，主因係本公司之浮動利率借款所致。

## 建基股份有限公司個體財務報告附註(續)

### 5.公允價值資訊

#### (1)金融工具之種類及公允價值

本公司透過損益按公允價值衡量之金融資產及負債及透過其他綜合損益按公允價值衡量之金融資產(備供出售金融資產)係以重複性為基礎按公允價值衡量。各種類金融資產及金融負債之帳面金額及公允價值(包括公允價值等級資訊,但非按公允價值衡量金融工具之帳面金額為公允價值之合理近似值者,依規定無須揭露公允價值資訊)列示如下:

	107.12.31				
	帳面金額	公允價值			合計
		第一級	第二級	第三級	
透過損益按公允價值衡量之 金融資產—流動					
遠期外匯合約	\$ 68	-	68	-	68
透過其他綜合損益按公允價值 衡量之金融資產—非流動					
未上市(櫃)股票	19,527	-	-	19,527	19,527
按攤銷後成本衡量之金融資產					
現金及約當現金	\$ 71,337	-	-	-	-
應收帳款(含關係人)	333,532	-	-	-	-
其他應收款(含關係人)	423	-	-	-	-
存出保證金	879	-	-	-	-
其他非流動資產	500	-	-	-	-
小計	406,671	-	-	-	-
合計	<u>\$ 426,266</u>	<u>-</u>	<u>68</u>	<u>19,527</u>	<u>19,595</u>
透過損益按公允價值衡量之 金融負債—流動					
遠期換/外匯合約	\$ 160	-	160	-	160
按攤銷後成本衡量之金融負債					
短期借款	\$ 76,122	-	-	-	-
應付票據及帳款(含關係人)	217,536	-	-	-	-
其他應付款(含關係人)	34,463	-	-	-	-
合計	<u>\$ 328,281</u>	<u>-</u>	<u>160</u>	<u>-</u>	<u>160</u>

## 建基股份有限公司個體財務報告附註(續)

	106.12.31				
	帳面金額	公允價值			合計
		第一級	第二級	第三級	
備供出售金融資產－非流動放款及應收款	\$ 363,036	-	-	363,036	363,036
現金及約當現金	395,433	-	-	-	-
應收帳款(含關係人)	217,874	-	-	-	-
其他應收款(含關係人)	11,965	-	-	-	-
存出保證金	3,059	-	-	-	-
小計	628,331	-	-	-	-
合計	\$ 991,367	-	-	363,036	363,036
按攤銷後成本衡量之金融負債					
短期借款	\$ 325,894	-	-	-	-
應付票據及帳款(含關係人)	55,765	-	-	-	-
其他應付款(含關係人)	26,424	-	-	-	-
	\$ 408,083	-	-	-	-

各公允價值層級定義如下：

- ①第一級：相同資產或負債於活絡市場之公開報價(未經調整)。
- ②第二級：除包含於第一級之公開報價外，資產或負債之輸入參數係直接(即價格)或間接(即由價格推導而得)可觀察。
- ③第三級：資產或負債之輸入參數非基於可觀察之市場資料(非可觀察參數)。

民國一〇七年度及一〇六年度並無任何金融資產及負債移轉公允價值層級之情形。

### (2)按公允價值衡量金融工具之公允價值評價技術

金融工具如有活絡市場公開報價時，則以活絡市場之公開報價為公允價值。

若能及時且經常自交易所、經紀商、承銷商、產業公會、訂價服務機構或主管機關取得金融工具之公開報價，且該價格代表實際且經常發生之公平市場交易者，則該金融工具有活絡市場公開報價。如上述條件並未達成，則該市場視為不活絡。一般而言，買賣價差甚大、買賣價差顯著增加或交易量甚少，皆為不活絡市場之指標。

除上述有活絡市場之金融工具外，其餘金融工具之公允價值係以評價技術或參考交易對手報價取得。透過評價技術所取得之公允價值可參照其他實質上條件及特性相似之金融工具之現時公允價值、現金流量折現法或以其他評價技術，包括以報導日可取得之市場資訊運用模型計算而得(例如櫃買中心參考殖利率曲線、Reuters商業本票利率平均報價)。

## 建基股份有限公司個體財務報告附註(續)

本公司持有之金融工具如屬無活絡市場者，其公允價值係使用市場可比公司法估算公允價值，其主要假設係以被投資者之估計股權淨值、每股盈餘及可比上市(櫃)公司市場報價所推導之之股價淨值比及本益比為基礎衡量。該估計數已調整該權益證券缺乏市場流通性之折價影響。遠期換匯及遠期外匯合約通常係根據目前之遠期匯率評價。

### (3)第三等級之變動明細表

	透過其他綜合損益 按公允價值衡量 無公開報價 之權益工具
民國107年1月1日餘額	\$ 363,036
總利益或損失：	
認列於其他綜合損益	13,229
本期減少	(356,738)
民國107年12月31日餘額	\$ 19,527
	備供出售金融資產 無公開報價 之權益工具
民國106年1月1日餘額	\$ 416,609
總利益或損失：	
認列於其他綜合損益	(32,920)
本期新增	16,250
本期減少	(36,903)
民國106年12月31日餘額	\$ 363,036

上述總利益或損失，係列報於「備供出售金融資產之未實現評價利益(損失)」及「透過其他綜合損益按公允價值衡量之金融資產未實現評價利益(損失)」項下。其中與民國一〇七年及一〇六年十二月三十一日仍持有之資產相關者如下：

	107年度	106年度
總利益或損失		
認列於其他綜合損益(列報於「備供出售金融資產之未實現評價利益(損失)」)	\$ -	(32,920)
認列於其他綜合損益(列報於「透過其他綜合損益按公允價值衡量之金融資產未實現評價利益(損失)」)	\$ (13)	-

## 建基股份有限公司個體財務報告附註(續)

### (4)重大不可觀察輸入值(第三等級)之公允價值衡量之量化資訊

本公司公允價值衡量歸類為第三等級主要有透過其他綜合損益按公允價值衡量(備供出售金融資產)－無活絡市場之權益工具投資。

本公司公允價值歸類為第三等級具有多項重大不可觀察輸入值，重大不可觀察輸入值因彼此獨立，故不存在相互關聯性。

重大不可觀察輸入值之量化資訊列表如下：

項目	評價技術	重大不可觀察輸入值	重大不可觀察輸入值與公允價值關係
透過其他綜合損益按公允價值衡量(備供出售金融資產)－無活絡市場之權益工具投資	可類比上市上櫃公司法	<ul style="list-style-type: none"> <li>本益比乘數(107.12.31及106.12.31分為12.20及12.1~12.51)</li> <li>股價淨值比乘數(107.12.31及106.12.31分別為1.53及1.46~2.04)</li> <li>缺乏市場流通性折價(107.12.31及106.12.31皆為30%~40%)</li> </ul>	<ul style="list-style-type: none"> <li>乘數愈高，公允價值愈高</li> <li>乘數愈高，公允價值愈高</li> <li>缺乏市場流通性折價愈高，公允價值愈低</li> </ul>

### (5)對第三等級之公允價值衡量，公允價值對合理可能替代假設之敏感度分析

本公司對金融工具之公允價值衡量係屬合理，惟若使用不同之評價模型或評價參數可能導致評價之結果不同。針對分類為第三等級之金融工具，若評價參數變動，則對其他綜合損益之影響如下：

	輸入值	向上或下變動	公允價值變動反應於其他綜合損益			
			107.12.31		106.12.31	
			有利變動	不利變動	有利變動	不利變動
透過其他綜合損益按公允價值衡量(備供出售金融資產－權益證券投資)	本益比乘數及股價淨值比乘數	3%	\$ 586	(586)	10,891	(10,891)

本公司有利及不利變動係指公允價值之波動，而公允價值係根據不同程度之不可觀察之投入參數，以評價技術計算而得。若金融工具之公允價值受一個以上輸入值所影響，上表僅反應單一輸入值變動所產生之影響，並不將輸入值間之相關性及變異性納入考慮。

## (廿三)財務風險管理

### 1.概要

本公司日常營運受多項財務風險之影響，包含市場風險(匯率風險、利率風險及價格風險)、信用風險及流動性風險。本公司整體風險管理著眼於金融市場不可預測之事項，並尋求可降低對本公司財務狀況及財務績效潜在不利影響。

## 建基股份有限公司個體財務報告附註(續)

### 2. 風險管理架構

風險管理政策由董事會核准，交由本公司之財務單位負責執行。針對營運產生之各類財務風險，本公司財務單位透過與本公司各營運單位密切合作，負責辨認、評估與規劃各種避險方式。董事會對財務相關風險管理訂有書面原則，亦對特定範圍與事項提出書面政策與規範，例如外匯風險管理與衍生性金融商品操作規範，以確保執行各項避險工具的適切性與有效性。

### 3. 信用風險

信用風險係本公司因客戶或金融工具之交易對手無法履行合約義務而產生財務損失之風險，主要來自於本公司應收客戶之帳款及投資。

#### (1) 應收帳款

本公司針對相關客戶應收帳款進行保險，在保險公司核准的信用額度內進行信用交易。未能取得信用保險額度之客戶僅得以預收基礎與本公司進行交易。

本公司建立預期信用風險損失模式以反映對應收帳款及其他應收款可能發生損失之估計。

#### (2) 投資

銀行存款及其他金融工具之信用風險，係由本公司財務部門衡量並監控。由於本公司之交易對象及履約他方均係信用良好之銀行及信譽良好之公司，無重大之履約疑慮，故無重大之信用風險。

#### (3) 保證

本公司政策規定僅能提供財務保證予背書保證辦法中所列之對象。於民國一〇七年及一〇六年十二月三十一日，本公司提供背書保證對象均為完全擁有之子公司。

### 4. 流動性風險

流動性風險係本公司無法交付現金或其他金融資產以清償金融負債，未能履行相關義務之風險。本公司管理流動性風險之方法係盡可能確保本公司在一般及具壓力之情況下，皆有足夠之流動資金以支應到期之負債，而不致發生不可接受之損失或使本公司之聲譽遭受到損害之風險。

一般而言，本公司確保有足夠之現金以支應三個月之預期營運支出需求，包括金融義務之履行，但排除極端情況下無法合理預期的潛在影響，如：自然災害。

### 5. 市場風險

市場風險係指因市場價格變動，如匯率、利率、權益工具價格變動，而影響本公司之收益或所持有金融工具價值之風險。市場風險管理之目標係管控市場風險之暴險程度在可承受範圍內，並將投資報酬最佳化。



## 建基股份有限公司個體財務報告附註(續)

### (1) 匯率風險

本公司暴露於非以功能性貨幣計價之銷售、採購及借款交易所產生之匯率風險。該等交易主要之計價貨幣有歐元、美金及人民幣。

因應匯率變動對策：

- ① 舉凡銷貨產生之外幣應收帳款及購料發生之外幣應付帳款，兩者互抵後所產生之外幣淨部位，將輔以外幣融資或買賣即期/遠期外匯的方式進行外幣淨部位避險。
- ② 蒐集匯率資訊以確切掌握匯率走勢，並與往來銀行之外匯部門保持聯繫，以充分掌握市場資訊，決定適當換匯時點，以因應匯率變動風險。

### (2) 利率風險

本公司之銀行借款皆採浮動利率基礎，並無透過簽訂利率交換合約將浮動利率轉為固定利率之情形。本公司透過每月與銀行議定符合市場行情之借款利率，以降低利率變動產生之風險。

### (3) 其他市價風險

本公司為部分監控現金流量需求及規劃閒置資金而持有權益工具所產生之風險。該權益投資非持有供交易而係屬策略性投資。本公司並未積極交易該等投資。重大投資均採個別管理且所有買賣決策均經董事會之核准。

### (廿四) 資本管理

本公司之資本管理政策係維持健全的資本結構，藉由債務與權益的最適化評估，同時兼顧股東報酬與公司營運的持續發展。本公司具體的資本管理措施，係依據整體經濟環境與所營產業之發展趨勢，以及事業經營模式、通路與產品策略，執行相關資本支出與營運資金的規劃，以決定本公司最適資本結構。

本公司管理階層定期審核資本結構，並考量不同資本結構可能涉及之成本與風險。一般而言，本公司採用審慎之資本管理策略。

	<u>107.12.31</u>	<u>106.12.31</u>
負債總額	<u>\$ 478,640</u>	<u>566,513</u>
資產總額	<u>\$ 1,245,910</u>	<u>1,353,040</u>
負債資產比率	<u>38.42%</u>	<u>41.87%</u>

### (廿五) 非現金交易之籌資活動

來自籌資活動之負債調節表如下表：

	<u>107.1.1</u>	<u>現金流量</u> <u>借款舉借及</u> <u>償還現金</u>	<u>非現金之變動</u> <u>匯率變動</u>	<u>107.12.31</u>
短期借款(即來自籌資活動之負債總額)	<u>\$ 325,894</u>	<u>(251,281)</u>	<u>1,509</u>	<u>76,122</u>

## 建基股份有限公司個體財務報告附註(續)

### 七、關係人交易

#### (一) 母公司與最終控制者

宏基股份有限公司為本公司之母公司及所歸屬集團之最終控制者，持有本公司流通在外普通股股份之40.55%。宏基股份有限公司已編製供大眾使用之合併財務報告。

#### (二) 關係人名稱及關係

於本個體財務報告之涵蓋期間內與本公司之子公司及其他與本公司有交易之關係人如下：

關係人名稱	與本公司之關係
宏基股份有限公司	本公司之母公司
AOPEN America Inc. (AOA)	本公司之子公司
AOPEN Computer B.V. (AOE)	"
AOPEN Technology Inc. (AOTH)	"
AOPEN Japan Inc. (AOJ)	"
建基智見股份有限公司(智見)(註一)	"
建基創智股份有限公司(創智)	"
Great Connection LTD. (GCL)	"
艾爾鵬國際貿易(上海)有限公司(AOC)	"
建基科技(中山)有限公司(AOZ)	"
AOPEN GLOBAL SOLUTIONS PTY LTD. (AOGS)	"
AOPEN AUSTRALIA & NEW ZEALAND PTY LTD. (AOAU)	"
用心聯合有限公司(HTW)	"
Meldcx Pty Ltd.	本公司之關聯企業
宏基樂齡科技服務股份有限公司(宏基樂齡)	其他關係人
展基國際股份有限公司	"
宏基資訊服務股份有限公司	"
宏基智雲服務股份有限公司	"
Acer India Private Limited	"
智聯服務股份有限公司	"
緯創資通股份有限公司	其他關係人(註二)
Xserve (BVI) Corp.	"

(註一)原為兆商股份有限公司(兆商)，已於民國107年9月5日更名為建基智見股份有限公司。

(註二)緯創資通股份有限公司原係對本公司有重大影響力之個體，於民國一〇六年十一月二十四日緯創資通股份有限公司持有本公司流通在外普通股股份由24.31%下降至11.89%，自該日起成為本公司之其他關係人。另，於民國一〇七年一月三十日本公司董事改選後，緯創資通股份有限公司等已非屬本公司之關係人。

## 建碁股份有限公司個體財務報告附註(續)

### (三)與關係人間之重大交易事項

#### 1.銷售商品予關係人

本公司對關係人之重大銷售金額及其未結清餘額如下：

	銷 貨		應收關係人款項	
	107年度	106年度	107.12.31	106.12.31
母公司	\$ 46,101	-	19,317	-
子公司：				
AOA	380,775	171,719	100,763	93,502
AOE	325,828	255,958	112,535	58,598
AOC	42,626	72,506	4,834	22,202
AOAU	87,054	136,796	34,346	25,783
AOTH	-	25,335	57,275	-
其他子公司	42,881	105,109	4,092	9,996
其他關係人	124	2,656	-	1,913
	<b>\$ 925,389</b>	<b>770,079</b>	<b>333,162</b>	<b>211,994</b>

註：民國一〇七年及一〇六年十二月三十一日之子公司應收帳款已減除採用權益法之投資貸項金額分別為189,648千元及208,542千元。

本公司透過AOTH銷售原物料予AOZ加工後再透過AOTH向AOZ買回成品，本公司以淨額列示前述進銷貨(去料加工)交易，期末應收帳款係出售原物料尚未收回之款項。

本公司對上述關係人之銷貨價格與交易條件係依各銷貨地區之經濟環境及市場競爭情況分別決定，與銷售予非關係人之價格及交易條件無法比較。銷貨予關係人之收款條件與一般銷售尚無顯著不同，惟於若干關係人資金不足時，有延收之情形，其中應收帳款超過正常授信期間一定期間以上，已轉列其他應收款—關係人。

#### 2.向關係人購買商品

本公司向關係人進貨金額及其未結清餘額如下：

	進 貨		應付關係人款項	
	107年度	106年度	107.12.31	106.12.31
母公司	\$ 18,498	-	9,390	-
子公司：				
AOTH	549,334	466,573	-	22,486
其他子公司	657	28,564	7,913	-
宏碁樂齡	-	-	54,819	-
其他關係人	16,851	43,213	7,160	6,894
	<b>\$ 585,340</b>	<b>538,350</b>	<b>79,282</b>	<b>29,380</b>

## 建碁股份有限公司個體財務報告附註(續)

上述對宏碁樂齡之應付帳款係本公司代子公司向宏碁樂齡採購商品應支付之貨款，本公司以淨額列示相關進銷貨交易。

本公司向關係人進貨之價格因商品規格不同，與一般交易價格無法比較。

### 3.其他收入及其他應收款項

本公司提供關係人管理服務及研發與人員服務所產生之收入(列入營業費用減項)及其未結清餘額如下：

	交易金額		其他應收關係人款項	
	107年度	106年度	107.12.31	106.12.31
母公司	\$ 2,439	-	-	-
子公司	-	3,658	-	366
合 計	\$ 2,439	3,658	-	366

### 4.營業費用及其他應付款項

關係人提供管理服務及出租辦公室與廠房等予本公司所產生之營業費用及其未結清餘額如下：

	交易金額		其他應付關係人款項	
	107年度	106年度	107.12.31	106.12.31
母公司	\$ 3,079	189	482	12
子公司	4,744	5,073	2,280	34
其他關係人	314	1,600	49	1,200
合 計	\$ 8,137	6,862	2,811	1,246

### 5.應收代墊款項

本公司為關係人代墊費用，其未結清餘額如下：

	其他應收關係人款項	
	107.12.31	106.12.31
子公司	\$ 113	263
關聯企業	63	-
	\$ 176	263

### 6.應付代墊款項

關係人為本公司代墊費用，其未結清餘額如下：

	其他應付關係人款項	
	107.12.31	106.12.31
子公司	\$ 2,960	987

## 建基股份有限公司個體財務報告附註(續)

### 7.其他應收款項

本公司應收帳款超過正常授信期間一定期間(三個月)之帳齡分析情形如下：

	其他應收關係人款項	
	107.12.31	106.12.31
逾期91~180天	\$ -	10,634
逾期365天以上	-	40,164
減：備抵呆帳	-	(40,141)
淨 額	\$ -	10,657

### 8.取得無形資產及設備

本公司向關係人取得無形資產及電腦設備之取得價款彙總如下：

	107年度	106年度
母公司	\$ 370	-
其他關係人	3,773	-
	\$ 4,143	-

截至民國一〇七年十二月三十一日止，上述交易尚未支付價款為2,557千元，列於其他應付款－關係人。

9.本公司於民國一〇七年及一〇六年十二月三十一日預收子公司智見貨款分別計6,164千元10,946千元，分別列入合約負債－流動及其他流動負債項下。

### 10.背書保證

本公司於民國一〇七年及一〇六年十二月三十一日，分別為子公司提供履約保證之擔保金額皆為美金450千元。

#### (四)主要管理人員交易

主要管理人員報酬包括：

	107年度	106年度
短期員工福利	\$ 21,693	7,570
退職後福利	692	665
	\$ 22,385	8,235

## 八、質押之資產

本公司提供質押擔保之資產帳面價值明細如下：

資產名稱	質押擔保標的	107.12.31	106.12.31
其他非流動資產－定期存款	履約及進口關稅保證	\$ 500	-

九、重大或有負債及未認列之合約承諾：無。

十、重大之災害損失：無。

## 建基股份有限公司個體財務報告附註(續)

十一、重大之期後事項：無。

十二、其 他

員工福利、折舊及攤銷費用功能別彙總如下：

功 能 別 性 質 別	107年度			106年度		
	屬於營業 成本者	屬於營業 費用者	合 計	屬於營業 成本者	屬於營業 費用者	合 計
員工福利費用						
薪資費用	-	115,484	115,484	350	144,855	145,205
勞健保費用	-	9,322	9,322	-	9,617	9,617
退休金費用	-	5,713	5,713	-	3,398	3,398
董事酬金	-	1,355	1,355	-	1,445	1,445
其他員工福利費用	-	5,050	5,050	-	6,270	6,270
折舊費用	853	3,370	4,223	2,076	2,683	4,759
攤銷費用	-	6,622	6,622	-	5,310	5,310

本公司民國一〇七年及一〇六年十二月三十一日員工人數分別為107人及121人。其中未兼任員工之董事人數均為8人。

十三、附註揭露事項

(一)重大交易事項相關資訊

民國一〇七年度本公司依證券發行人財務報告編製準則之規定，應再揭露之重大交易事項相關資訊如下：

1. 資金貸與他人：無。
2. 為他人背書保證：

單位：新台幣/美金千元

編 號	背書保 證者公 司名稱	被背書保證對象		對單一企 業背書保 證限額	本期最高 背書保證 餘額	期末背 書保證 餘額	實際動 支金額	以財產擔 保之背書 保證金額	累計背書保證金 額佔最近期財務 報表淨值之比率	背書保 證最高 限額	屬母公司 對子公司 背書保證	屬子公司 對母公司 背書保證	屬對大陸 地區背書 保證
		公司名稱	關係										
0	本公司	AOA	2	230,181	13,936 (USD450)	13,830 (USD450)	-	-	1.80 %	767,270	Y	N	N

註一：本公司為他公司所為之背書保證總額以不超過本公司之淨值為限，本公司對單一企業背書保證限額以不超過本公司之淨值的百分之三十為限。本公司及其子公司為他公司所為之背書保證總額以不超過本公司之淨值為限，本公司及其子公司整體對單一企業之背書保證限額以不超過本公司之淨值的百分之三十為限。

註二：背書保證者與被背書保證對象之關係如下：

1. 有業務關係之公司。
2. 直接持有普通股股權超過百分之五十之子公司。
3. 母公司與子公司持有普通股股權合併計算超過百分之五十之被投資公司。
4. 對公司直接或經由子公司間接持有普通股股權超過百分之五十之母公司。
5. 基於承攬工程需要之同業間依合約規定互保之公司。
6. 因共同投資關係由各出資股東依其持股比例對其背書保證之公司。

## 建基股份有限公司個體財務報告附註(續)

### 3. 期末持有有價證券情形(不包含投資子公司、關聯企業及合資權益部分)：

單位：股

持有之公司	有價證券種類及名稱	與有價證券發行人之關係	帳列科目	期 末				備 註
				股 數	帳面金額	持股比率	公允價值	
本公司	Blue Chip股票	-	透過其他綜合損益按公允價值衡量之金融資產—非流動	570,000	19,527	16.06 %	19,527	
"	卡米爾股票	-	透過損益按公允價值衡量之金融資產—非流動	188,636	-	6.38 %	-	
AOTH	Xserve (BVI) Corp. 股票	-	"	142,500	-	19.00 %	-	

4. 累積買進或賣出同一有價證券之金額達新台幣三億元或實收資本額百分之二十以上者：無。

5. 取得不動產之金額達新台幣三億元或實收資本額百分之二十以上者：無。

6. 處分不動產之金額達新台幣三億元或實收資本額百分之二十以上者：無。

7. 與關係人進、銷貨之金額達新台幣一億元或實收資本額百分之二十以上者：

進(銷)貨之公司	交易對象名稱	關係	交易情形				交易條件與一般交易不同之情形及原因		應收(付)票據、帳款		備註
			進(銷)貨金額	佔總進(銷)貨之比率	授信期間	單價	授信期間	餘額	佔總應收(付)票據、帳款之比率		
										金額	
本公司	AOTH	母子公司	進貨	549,334	53.98 %	與一般交易並無顯著不同	無法比較	與一般交易並無顯著不同	57,275	17.16 %	(註1)
AOTH	本公司	"	銷貨	(549,334)	46.04 %	"	"	"	(57,275)	16.21 %	
AOE	本公司	"	進貨	325,828	96.78 %	"	"	"	(112,535)	98.29 %	
本公司	AOE	"	銷貨	(325,828)	32.99 %	"	"	"	112,535	33.71 %	
AOA	本公司	"	進貨	380,775	58.29 %	"	"	"	(100,763)	91.73 %	
本公司	AOA	"	銷貨	(380,775)	38.55 %	"	"	"	100,763	30.19 %	
AOZ	AOTH	"	進貨	451,945	92.68 %	"	"	"	(110,562)	87.13 %	
AOTH	AOZ	"	銷貨	(451,945)	37.88 %	"	"	"	110,562	47.39 %	
AOTH	AOZ	"	進貨	505,145	39.39 %	"	"	"	(128,609)	36.40 %	
AOZ	AOTH	"	銷貨	(505,145)	99.22 %	"	"	"	128,609	98.35 %	
AOA/本公司	宏基樂齡	其他關係人	進貨	213,762	21.00 %	"	"	"	(54,819)	18.73 %	

註1：對AOTH之交易係去料加工，本公司以淨額列示相關進銷貨交易。

### 8. 應收關係人款項達新台幣一億元或實收資本額百分之二十以上者：

帳列應收款項之公司	交易對象	關係	應收關係人款項餘額	週轉率	逾期應收關係人款項		應收關係人款項期後收回金額	提列備抵呆帳金額	備註
					金額	處理方式			
本公司	AOA	母子公司	100,763	3.92	-	-	104,093	-	(註1)
"	AOE	"	112,535	3.81	55,336	-	80,549	-	(註1)
AOZ	AOTH	"	128,609	4.20	42,817	-	49,173	-	-

註1：應收款項已減除採用權益法之投資貸項金額。

### 9. 從事衍生工具交易：請詳附註六(二)說明。

## 建基股份有限公司個體財務報告附註(續)

### (二)轉投資事業相關資訊

民國一〇七年度本公司之轉投資事業資訊如下(不包含大陸被投資公司)：

單位：股

投資公司名稱	被投資公司名稱	所在地區	主要營業項目	原始投資金額		期末持有			被投資公司本期損益	本期認列之投資損益	備註
				本期期末	去年年底	股數	比率	帳面金額			
本公司	AOA	美國	註一	295,771	295,771	15,000,000	100.00 %	(166,273)	17,428	17,428	
"	AOE	荷蘭	"	214,094	214,094	40	100.00 %	(23,375)	6,476	6,476	
"	AOTH	英屬維京群島	"	1,623	1,623	50,000	100.00 %	216,570	3,990	3,990	
"	AOJ	日本	"	2,899	2,899	200	100.00 %	29,495	2,465	2,465	
"	智見	台灣	"	60,000	60,000	6,000,000	100.00 %	39,119	915	915	
"	AOGS	澳洲	"	2,956	2,956	105,000	70.00 %	21,428	7,044	4,932	
"	HTW	香港	"	405	405	100,000	100.00 %	1,066	119	119	
"	MPL	澳洲	"	22,887	23,444	39,000	39.00 %	12,634	(21,119)	(9,047)	
"	創智	台灣	"	20,000	-	2,000,000	80.00 %	19,920	(100)	(80)	
"	創為	台灣	註二	376,238	-	6,664,123	20.07 %	382,766	259,205	6,332	註三
AOTH	GCL	香港	註一	2,675	2,675	300,000	100.00 %	3,876	10	10	
AOGS	AOAU	澳洲	"	3	3	100	100.00 %	27,984	7,899	7,899	

註一：商業應用電腦產品、軟體、電腦零組件及週邊設備、儀器等产品之行銷及進出口貿易及電腦產品維修服務。

註二：生產與銷售觸控面板、觸控控制器及驅動程式。

註三：對創為之期末持有股數及原始投資金額包含本期購入300,000股(價款19,500千元)及自透過其他綜合損益按公允價值衡量之金融資產重分類轉入之6,364,123股(公平價值356,738千元)。

### (三)大陸投資資訊

#### 1.轉投資大陸地區之事業相關資訊：

單位：美金元

大陸被投資公司名稱	主要營業項目	實收資本額	投資方式(註五)	本期期初自台灣匯出累積投資金額	本期匯出或收回投資金額		本期期末自台灣匯出累積投資金額	被投資公司本期損益(註一)	本公司直接或間接投資之持股比例	本期認列投資損益(註一)	期末投資帳面價值	截至本期止已匯回投資收益
					匯出	收回						
艾爾聯國際貿易(上海)有限公司(AOC)	商業應用電腦產品、電腦零組件及週邊設備、儀器等产品之行銷及進出口貿易及電腦產品維修服務	161,322 USD 4,800,000	(二)	161,322 USD 4,800,000	-	-	161,322 USD 4,800,000	967 USD 33,852	100.00 %	967 USD 33,852	19,428 USD 632,142	-
建基科技(中山)有限公司(AOZ)	商業應用電腦產品、電腦零組件及週邊設備、儀器等产品之製造及銷售	450,261 USD 13,500,000	(二)	450,261 USD 13,500,000	-	-	450,261 USD 13,500,000	6,552 USD 220,929	100.00 %	6,552 USD 220,929	291,488 USD 9,484,516	-

#### 2.轉投資大陸地區限額：

本期期末累計自台灣匯出赴大陸地區投資金額(註二)(註三)(註四)	經濟部投審會核准投資金額(註二)(註三)(註四)	依經濟部投審會規定赴大陸地區投資限額(註六)
614,728 (USD 20,002,200)	614,728 (USD 20,002,200)	-

註一：本期認列投資損益係被投資公司經本公司會計師查核之年度財務報告認列。

註二：依民國一〇七年十二月三十一日匯率USD：NTD=1:30.733換算。

註三：其中美金1,645,200元係對四川劍南春晟博科技有限公司原始投資額，已於民國九十七年九月處分全部持股，且於民國九十九年三月將處分價款美金730,000元匯回台灣，但因目前尚未向投審會申報，故仍列入投資金額。



## 建基股份有限公司個體財務報告附註(續)

註四：本公司間接投資之中山太達電子有限公司已結束營業，業已清算各項權利義務完畢並註銷營業登記，另匯回清算股本美金31,549.06元(依持股比例19%計算)至第三地區投資事業模里西斯Super太康，本公司於民國九十九年三月十二日取得投審會核准撤銷投資，惟因清算款未匯回台灣故自台灣匯出赴大陸地區投資金額57,000美元仍列入投資金額。

註五：投資方式區分為下列四種：

- (一)經由第三地區匯款投資大陸公司。
- (二)透過第三地區投資設立公司(AOTH)再投資大陸公司。
- (三)透過轉投資第三地區現有公司再投資大陸公司。
- (四)其他方式。

註六：本公司於民國一〇五年七月六日取得經濟部工業局核發企業營運總部認證書，其有效期間為民國一〇五年六月二十三日至民國一〇八年六月二十二日，依行政院於民國九十七年八月二十二日核定「在大陸地區從事投資或技術合作許可辦法」及「在大陸地區從事投資或技術合作審查原則」修正案規定，本公司不受對大陸投資金額限制之相關規定。

### 3.重大交易事項：

民國一〇七年度本公司與大陸被投資公司間之重大交易係經由AOTH為之，請詳「重大交易事項相關資訊」之說明。

## 十四、部門資訊

請詳民國一〇七年度合併財務報告。

建碁股份有限公司



負責人：陳俊聖



建碁股份有限公司 編製

